

MR2





真のドライビングプレジャーを追い求めるクルマは時を重ねるごとに、
ゆっくりと熟成される。究極という言葉を手に入れるために。それは
デザインに機能に新しい姿を現す。リヤビューのシルエットが変わり、
3S-GEエンジンが待望のVVT-i化を果たした。走るために生まれ、走る
ために生まれ変わる。MR2の進化は、止まることを知らない。決して。



MR2

“走り”の進化は止まらない。

Japanese
Car
Catalogue
Collection

GT

Photo: GT Tパールーフ仕様車。ボディカラーはスーパーレッドII<3E5>。





MR2

MR2

GT-S

Photo : GT-S。ボディカラーはオレンジマイカメタリック<3L1>。



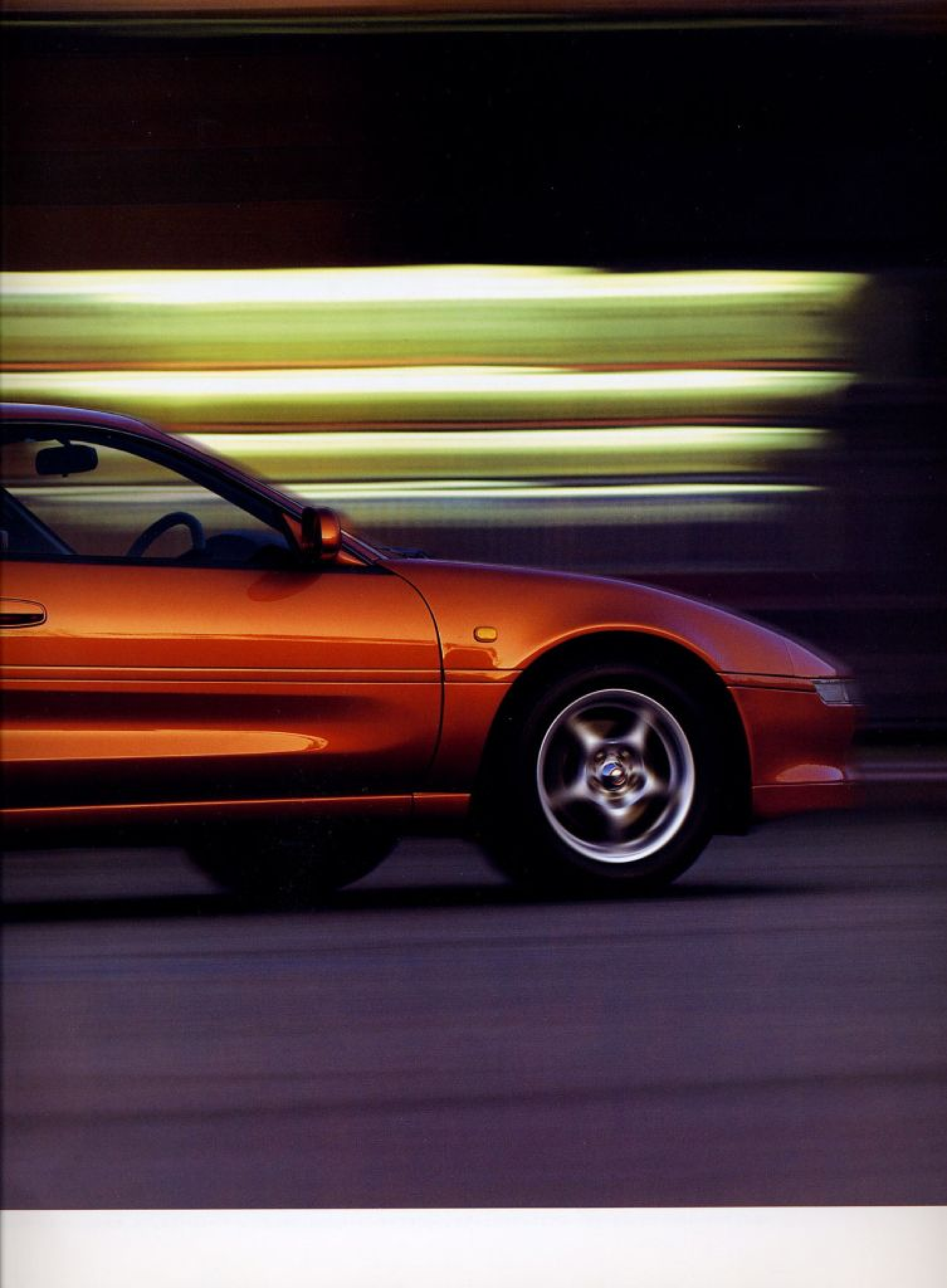




Photo:GT Tバールーフ仕様車。ボディカラーはスーパーレッドII(3E5)。MR2・スーパーライブサウンドシステムとワイヤレスドアロックリモートコントロールはメーカーオプション。■計器盤の写真は機能説明のために各ランプを点灯したものです。実際の走行状態を示すものではありません。





6. GT Tパールーフ仕様車。ボディカラーはスーパーレッドII (3E5)。MR2・スーパーライブサウンドシステムとワイヤレスドアロックリモートコントロールはメーカーオプション。



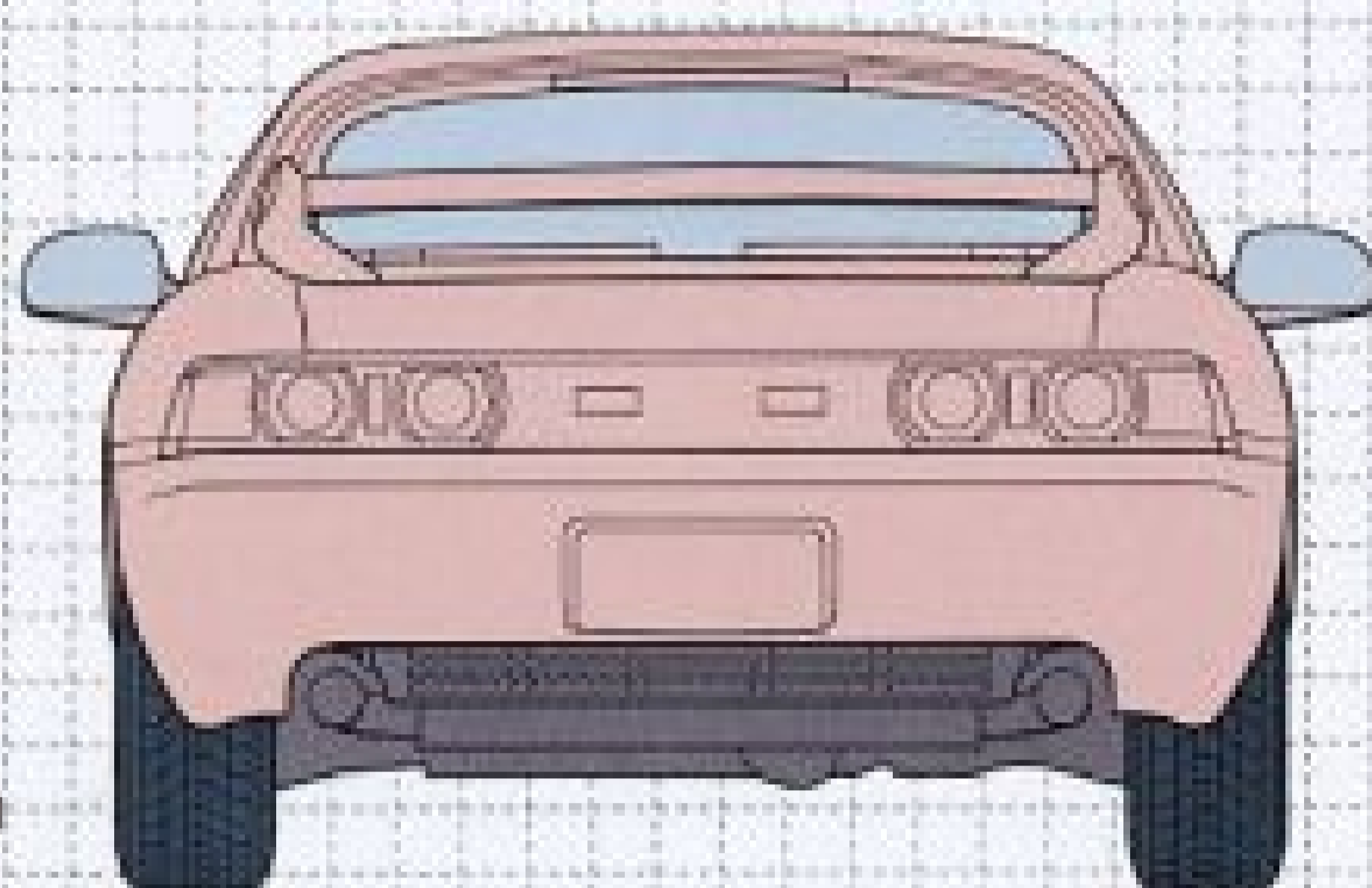
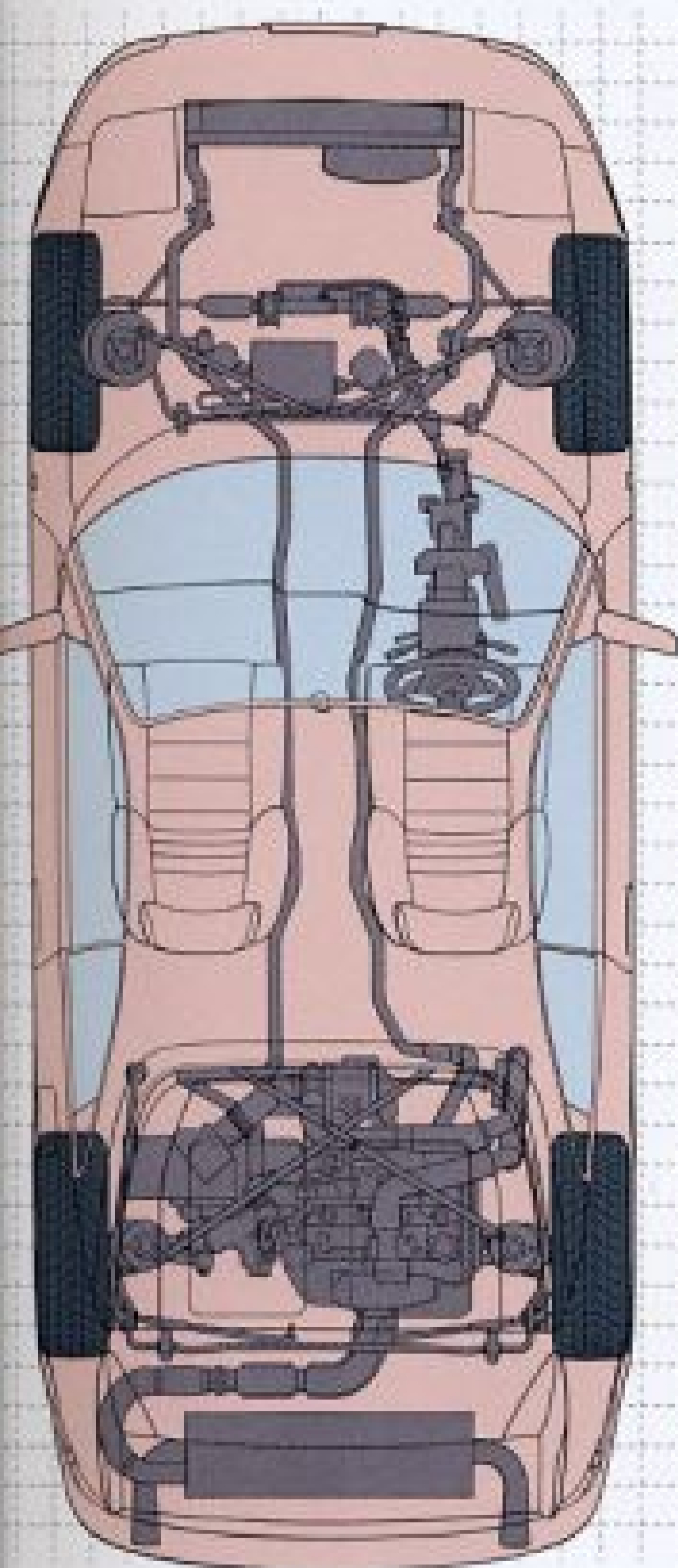
G-Limited

Photo (上) : G-Limited。ボディカラーはブラック<202>。

Photo (下) : G-Limited Tバールーフ仕様。ボディカラーはベージュマイカメタリック<4N3>。

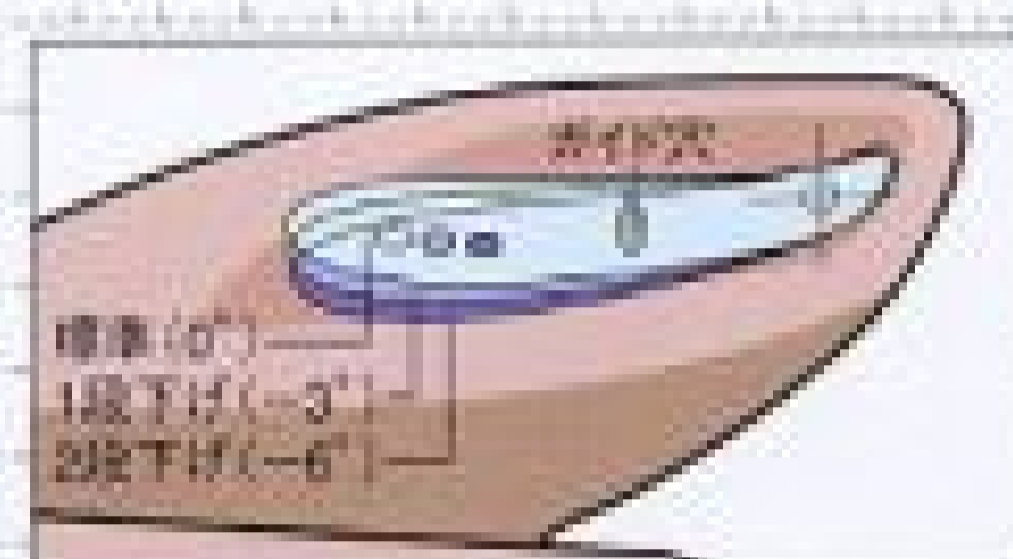




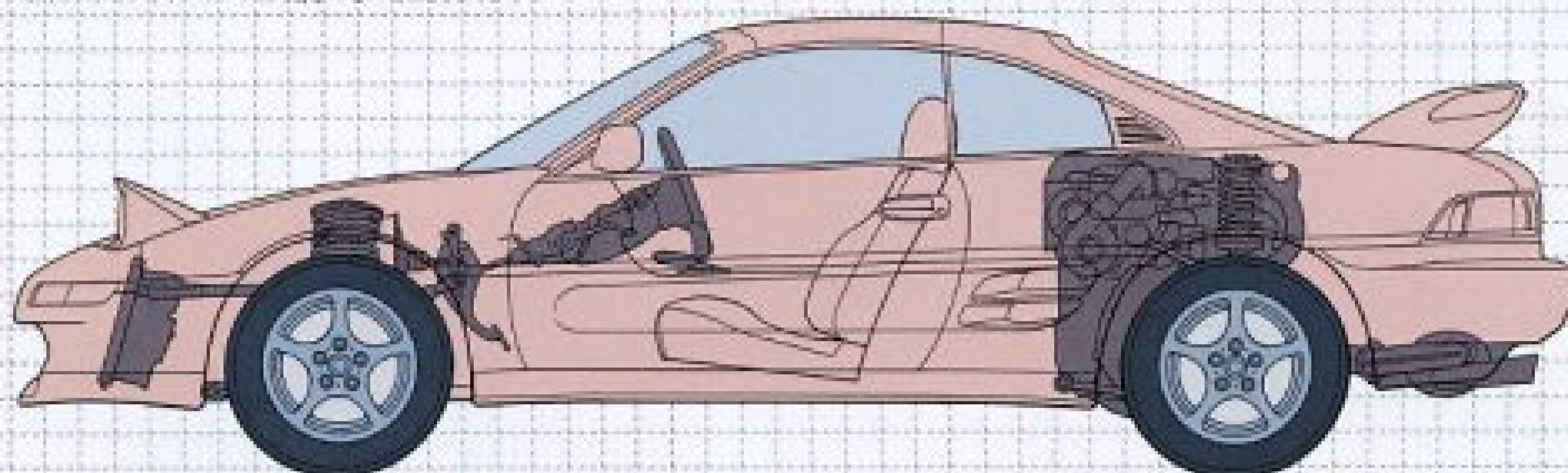


■可変式リヤスポイラー
ピス止め式による3段階の可変機構付リヤスポイラー。

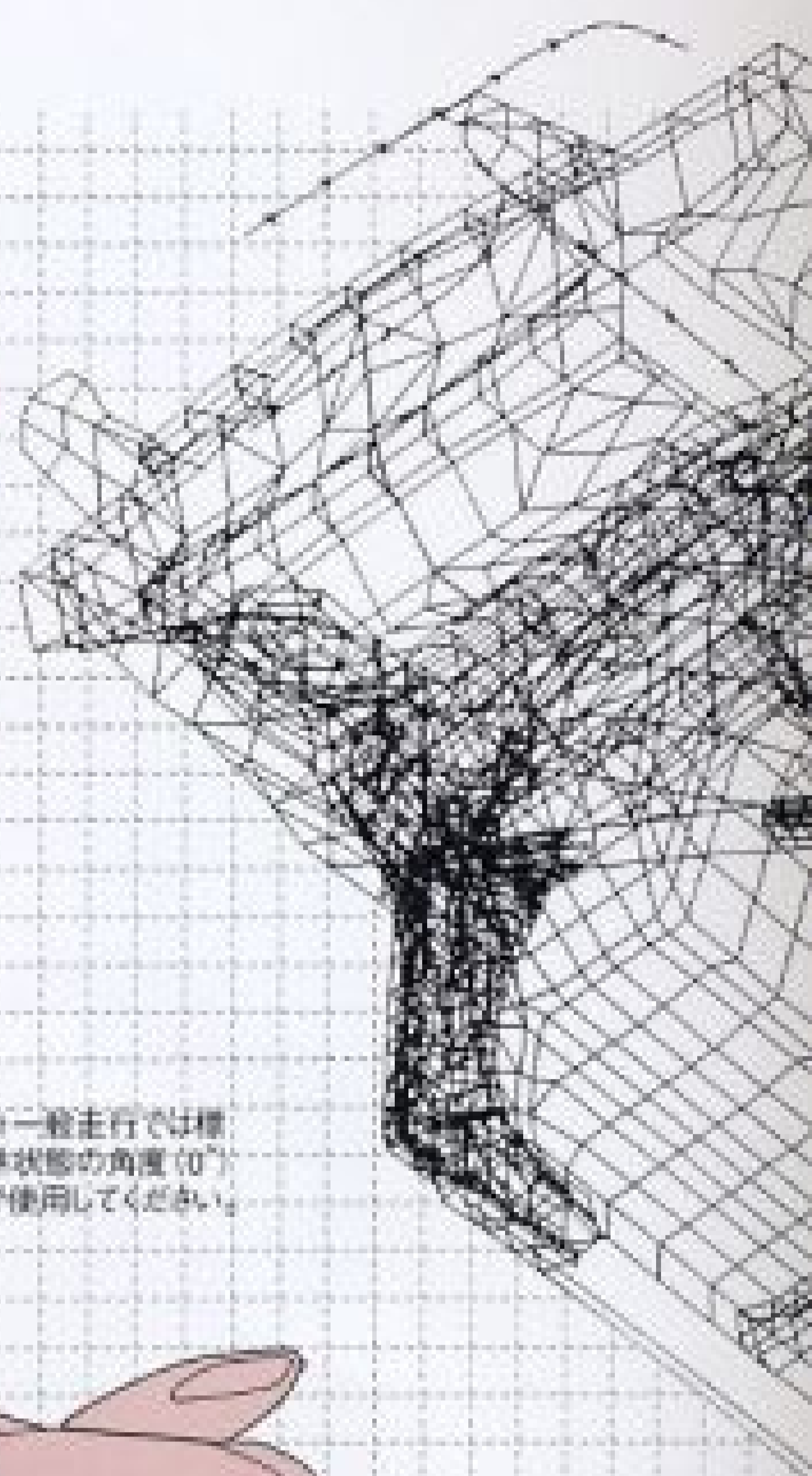
■イラストはGT Tバーーフ仕様車。
※イラストのタイヤパターンは実際のものとは異なります。



※一般走行では標準状態の角度(0°)で使用してください。



■ボディコンピュー



PACKAGING

走りの性能を徹底的に
追求したパッケージング。

ミッドシップは、
真のスポーツカーの証。
究極の走りへの挑戦だ。

MIDSHIP LAYOUT

クルマとの一体感。それはドライバーとメカ
の密接な語りあい。ミッドシップレイアウトと
いう絆が、至福の「走り」をつくりだす。

スポーツカーのパッケージングにおけるセオリー、ミッドシップ。このレイアウトのベネフィットは、43:57という理想的な前後の重量バランスを抜きにしては語れない。たとえば、発進・加速時。重心は駆動輪であるリヤタイヤ近辺に移動するので、パワーロスが少なく、確実なトラクションが得られる。またパワーユニットをはじめとする重量物が、クルマの旋回軸付近に位置することでハンドリング特性をニュートラルに近付け、よりコントロールな操縦性能とクルマとの一体感を感じていただけることだろう。さらにブレーキングにおいては、前後輪に荷重が均等にかかることで優れた制動効果が得られる。ミッドシップは、まさしく意のままに走るために生まれたMR2にこそ相応しい。言い尽くされた表現になるが、「走る」「曲がる」「止まる」というクルマに与えられた基本性能を高次元で結実する、究極ともいえるレイアウトである。

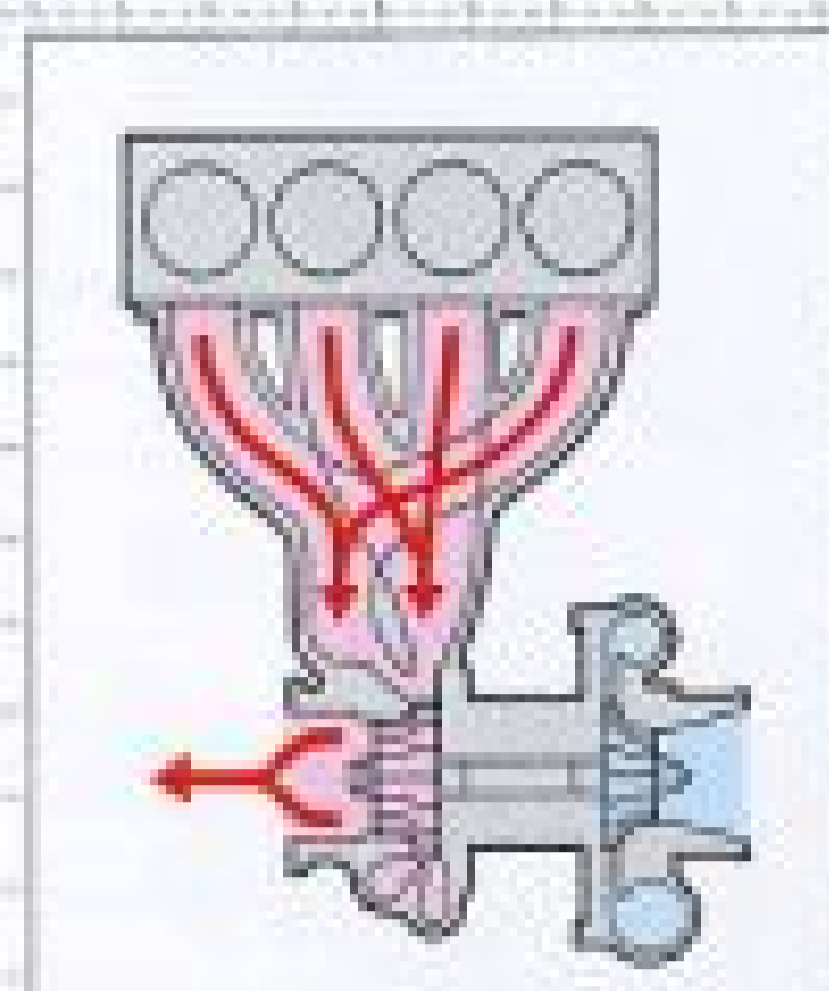
POWER SURFACE FO

究極の「走り」のために、機能とテ
はひとつになる。互いに刺激しあい
あう。ミッドシップという名のもとで。

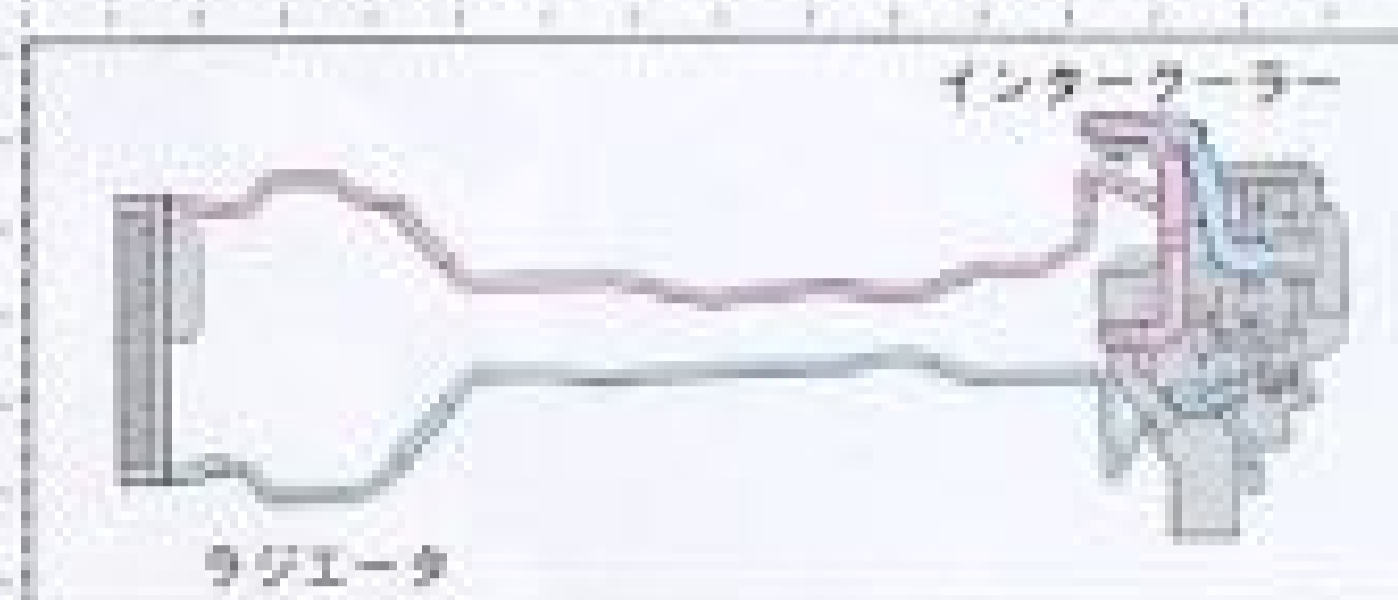
POWER SURFACE(力面彩)と呼ばれるそのアグ
造形は、やはり一過性のものではなかった。開発当
は、永続性を踏まえた次世代のスポーツカーのスタイ
索していた。たぶんスタイリングフォトをご覧になって
たかも知れないが、今回リヤスポイラーのデザインを
直進安定性と操舵性のバランスを任意に設定できる
マウントのウイング角度が3段階に調節可能*。ハイ
ンスを印象づけるシルエットに仕上げた。さらにはフ
アーチ前にスパッツを装着。フロントタイヤに働く空気
おさえ、直進安定性や微小舵角領域の操舵の正用
上させた。ディテールまでにおよぶエアロチューニング
により、スポーツカーにふさわしい優れた空力特性
磨きをかけている。

*一般走行では標準状態の角度(0°)で使用してください。

BEAMS



■ツインエントリータービンハウジング



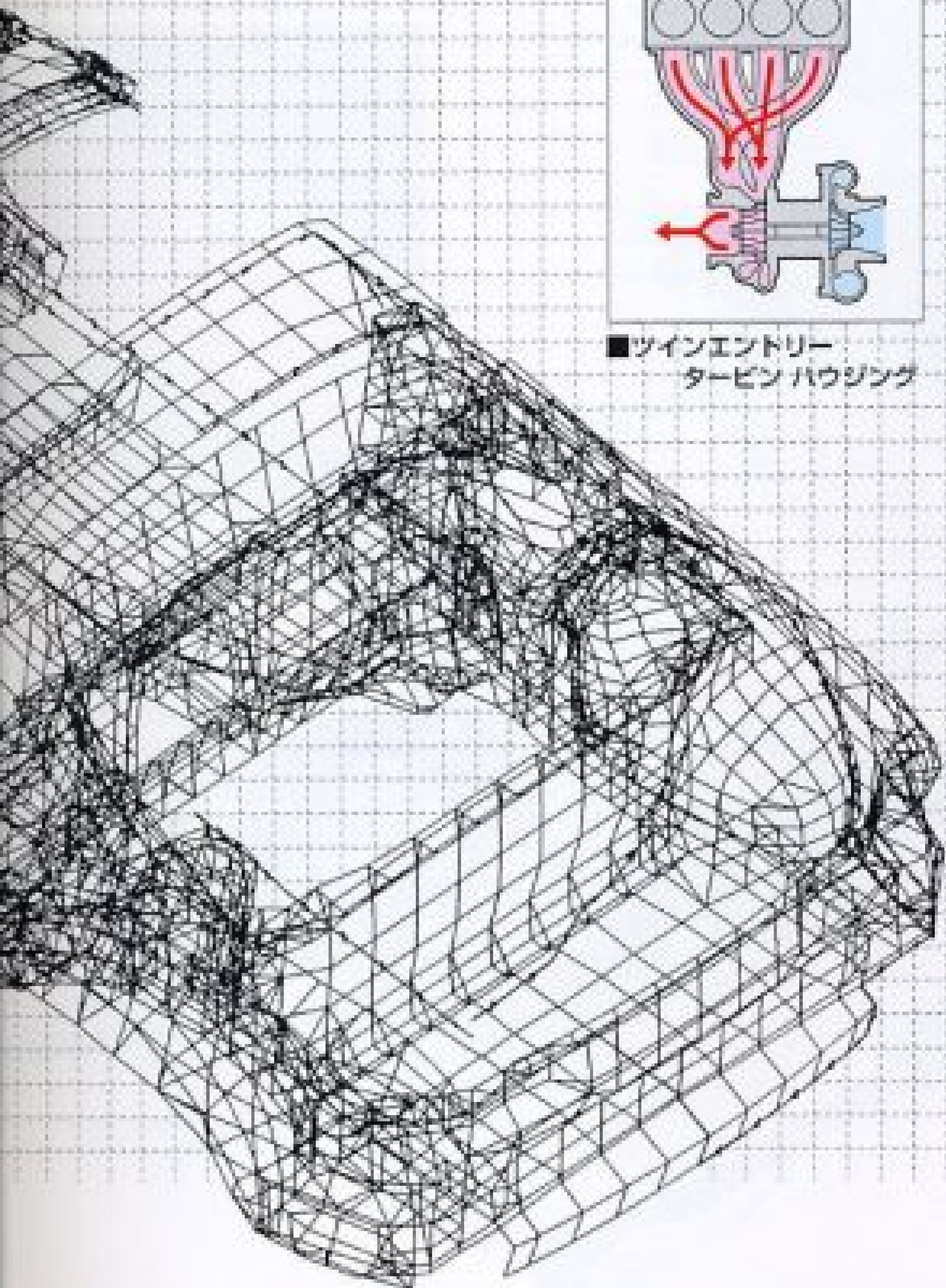
■クーリングシステム図



VVT-i

Variable Valve Timing-inte
(連続可変バルブタイミング)

エンジン回転数やスロットル開度データをもとに、コンピュータがバルブの開閉時期を運転状況に最適なタイミングで制御する先進のシステム。スムーズで効率のよい吸気を実現に用いられる低・中速トルクを大幅に向上させるとともに、低燃費化や排気ガス酸化物質、炭素化合物などの低減にも大きく貢献する。



LASRE α 3S-II
TWINCAM 16VALVE
TURBO

Displacement: 1.998ℓ
Max Power: NET
245PS/6,000r.p.m.
Max Torque: NET
31.0kg·m/4,000r.p.m.

BEAMS 3S-GE
VVT-i

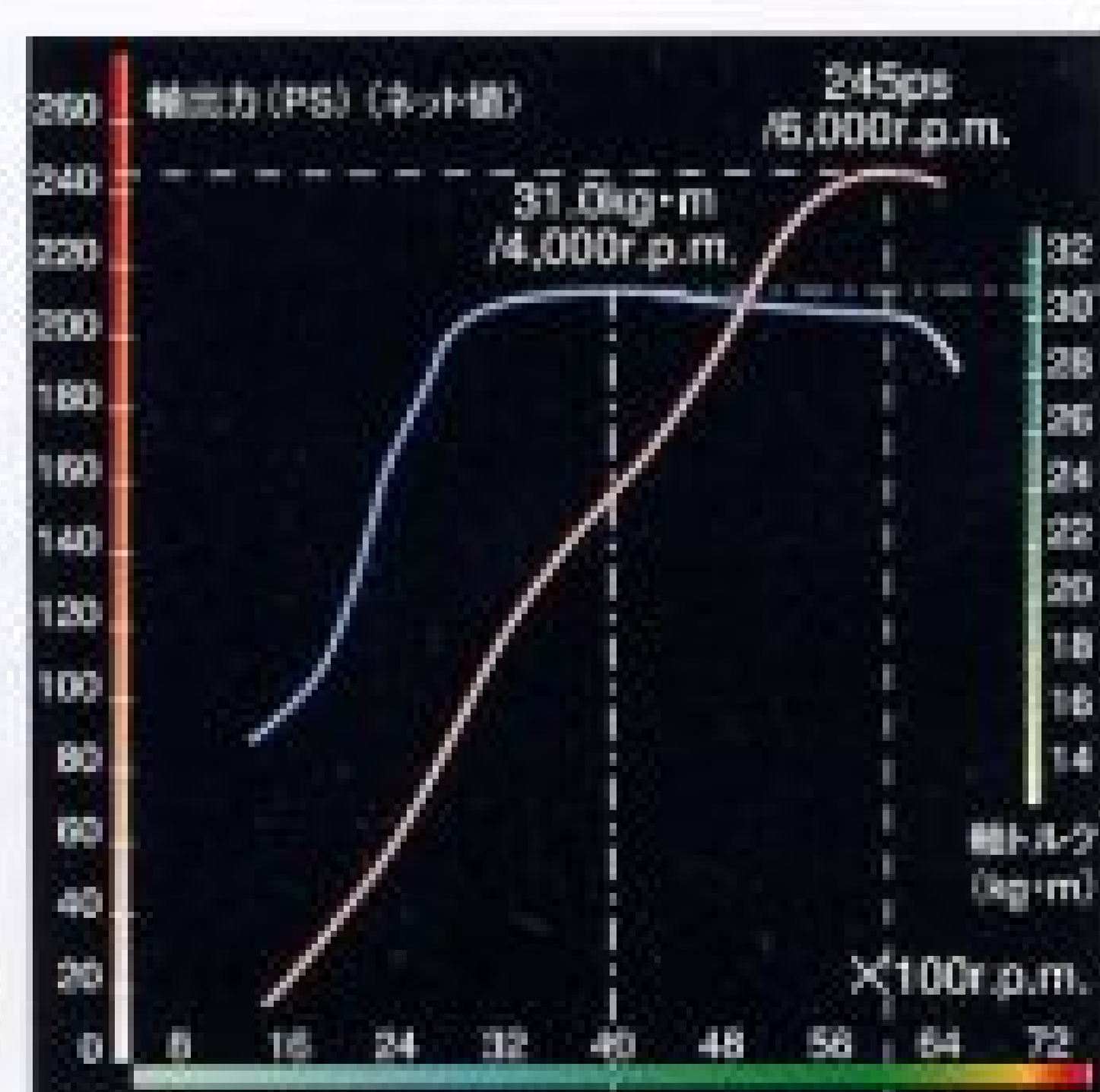
Displacement: 1.998ℓ
Max Power: NET
200PS/7,000r.p.m.
Max Torque: NET
21.0kg·m/6,000r.p.m.

3S-GTE <LASRE α 3S-II TWINCAM 16VALVE TURBO>

「レーザーα3S-IIツインカム16バルブターボ」と呼ばれる。2リッタークラスの中でも、トップレベルのパフォーマンスを誇る直列4気筒DOHCエンジン。ツインエントリー・セラミックタビコーター、低速度域から高速域までよどむことのないスムーズなレスポンス。ドライバーのアクセルワークに呼応し、ターボラジエーターを、高回転域まで一気に吹き上げる高い応答性を備えている。この高回転・高出力ユニットに呼応するクーリングシステムには、空冷式インタークーラーを採用。またアルミバンなど振動・騒音対策も合わせて行い、ハイパフォーマンスを支えるベーシックな部分にも万全を期している。その他、クランクバルブシートをはじめとする、数々のファインチ

ングとの相乗効果により、最高出力NET 245PS/6,000 r.p.m.、重量比は1.8kg/PS (GT標準) をマークしている。

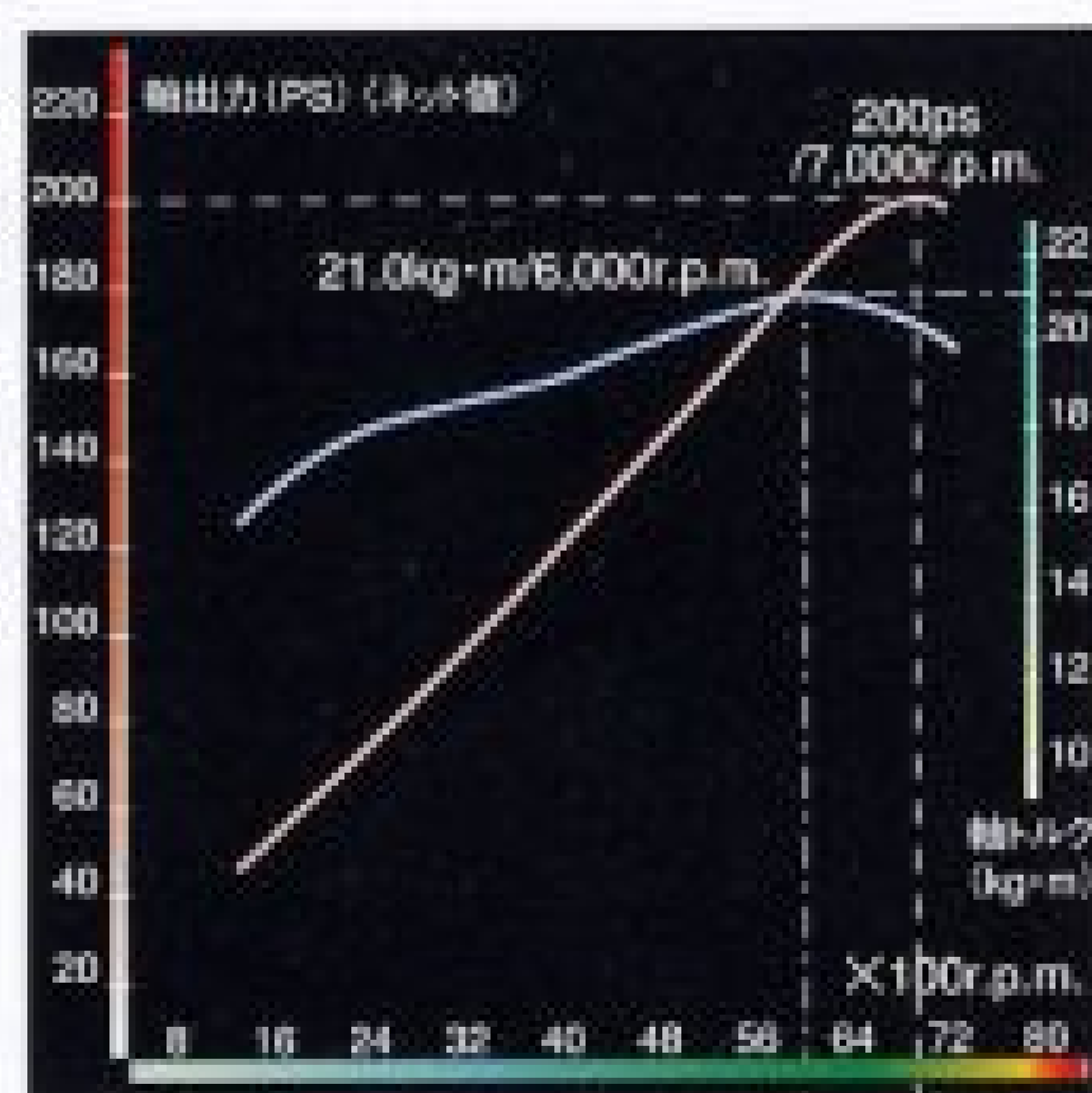
■3S-GTEエンジン性能曲線図



3S-GE <BEAMS 3S-GE VVT-i>

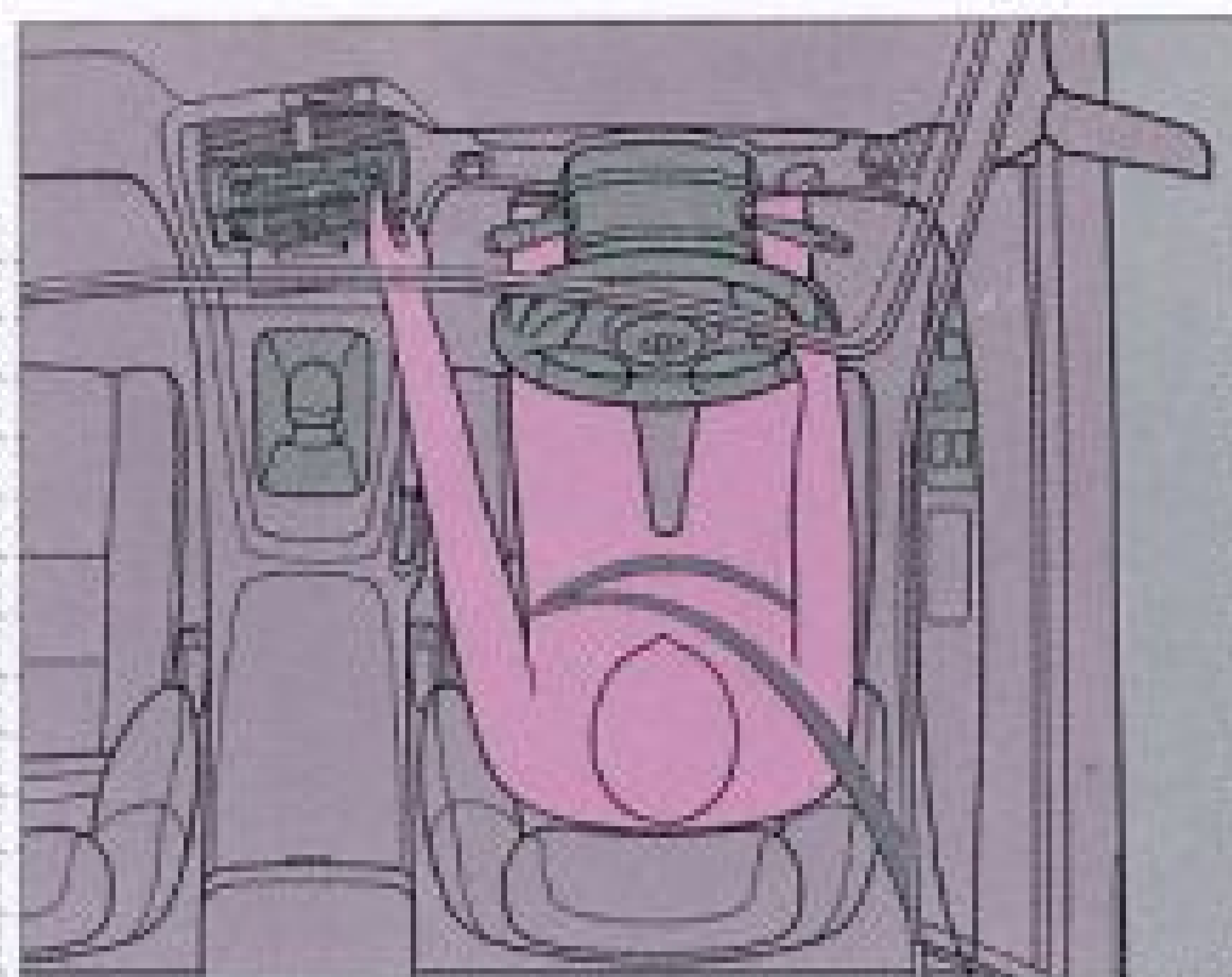
G-Limited、Gグレードにマウントされるのは、先進のシステムVVT-i(連続可変バルブタイミング機構)を採用した「ビームス3S-GE VVT-i」。この低速から高速の全域にわたって高い吸気効率が得られるVVT-i化に伴い、シリンダーヘッドをすべて新たに設計した。バルブ傾角の変更、吸気縦ポート化、スロート径拡大、カムキャップの一体化…。すべては高性能化、そして低燃費化のため。結果としてライトウェイトミッドシップに相応しい、軽量かつコンパクトなスポーツツインカムに仕上がった。最高出力NET 200PS/7,000r.p.m.、最大トルクNET 21.0kg·m/6,000 r.p.m.を達成。レッドゾーンまで止まることを知らないスムーズな吹き上がりをみせてくれる。スポーツカーに相応しい心地よい音色づくりにこだわり、エンジン本体はもとより吸気系を一新して手にいれた、迫力あるスポーツサウンドを是非堪能して欲しい。

■3S-GEエンジン性能曲線図

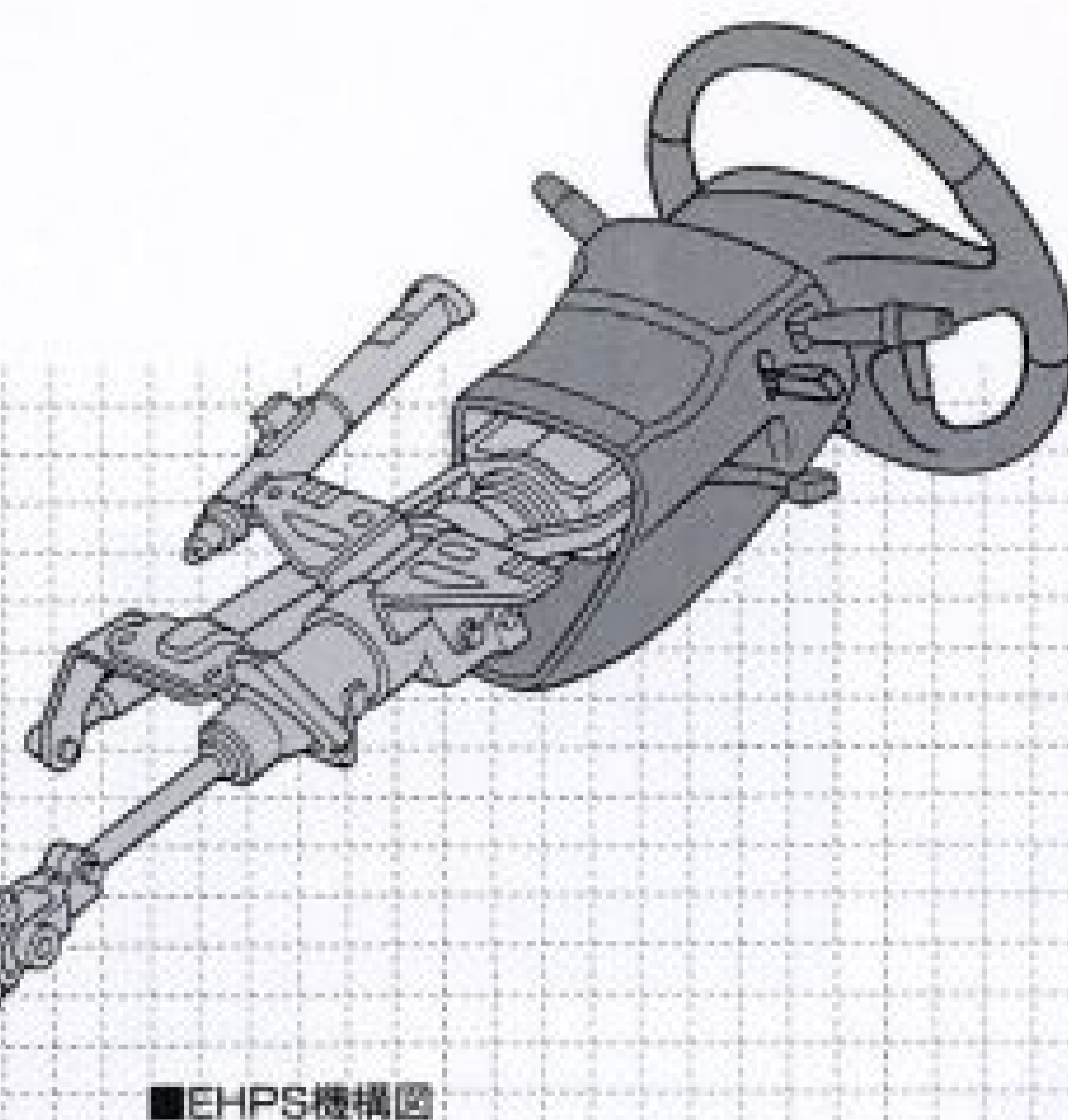


POWER UNIT

背後から聴こえてくる、ツインカム・サウンド。高い潜在能力と可能性を秘めたパワーユニットがアクセルワークに応える。



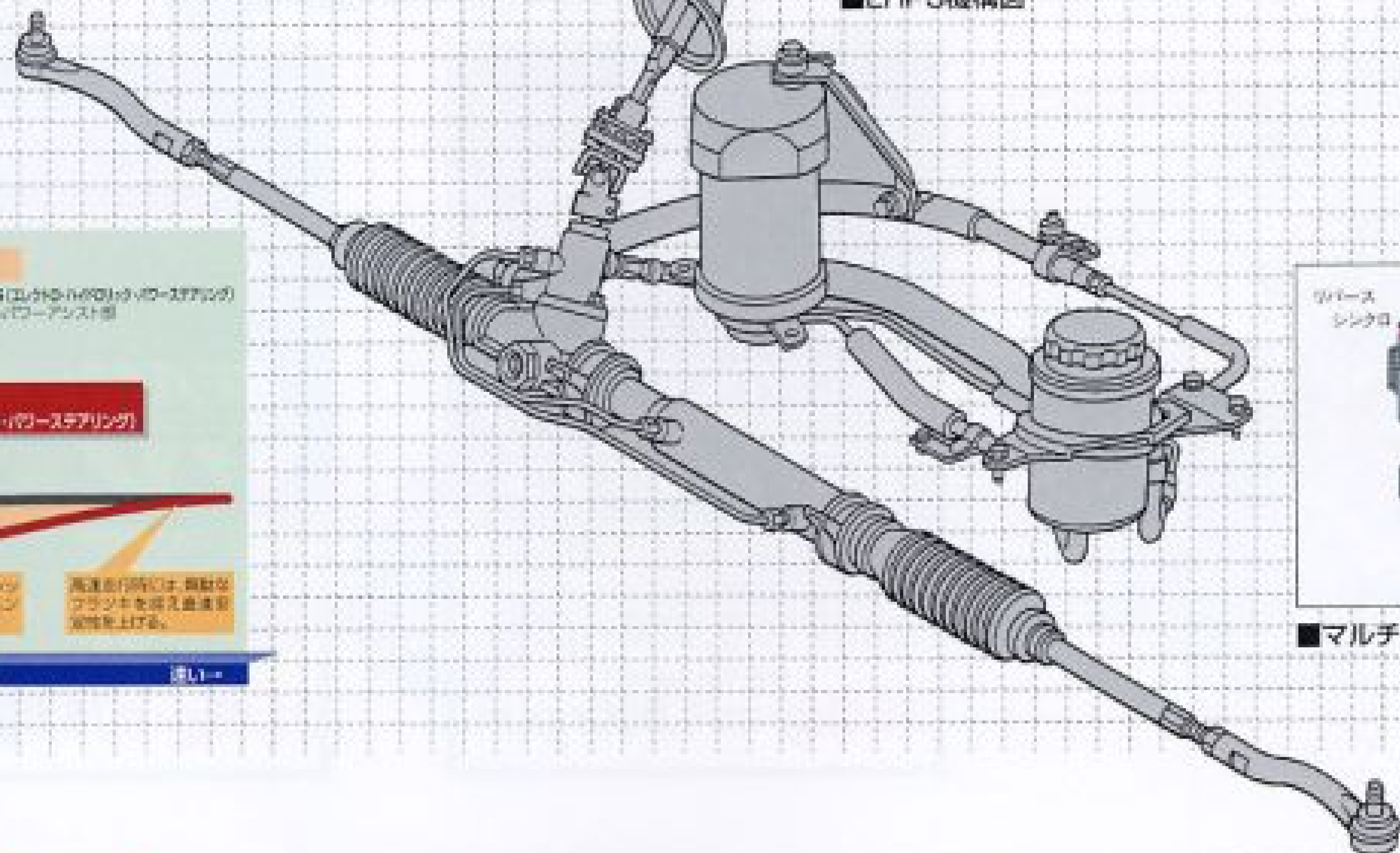
■ドライビングポジション



■EHPS機構図



■ショートストロークなシフト



■マルチコアクソシンクロ機構図 (GT系)



■操舵力特性

DRIVABILITY

スポーティな走行性能と優れた操縦安定性を高次元で発揮する。ドライバーとクルマはその瞬間、ひとつになる。

STEERING FEEL

路面情報を確実にかつ迅速に、ドライバーの頭脳へフィードバックするポテンシャル。そして至上のステアリングフィールが求められる。

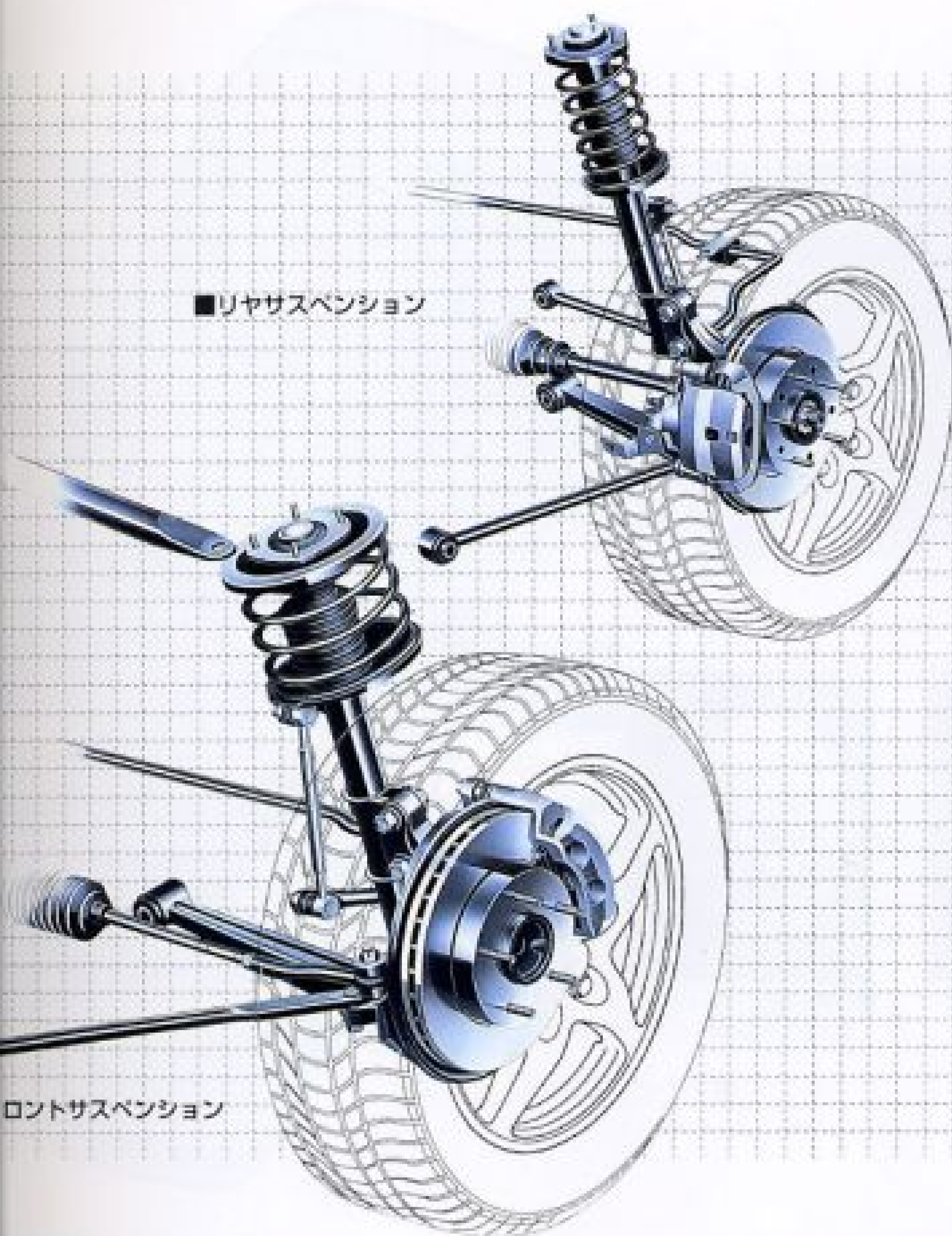
ステアリングの基本コンポーネントはコンスタントギヤレシオのラック&ピニオン式。そこでは、ピニオンギヤの歯精度を高いレベルに保つなど、より滑らかでシュアなステアリングフィールを求めた。旋回時のオンザレール感、および操舵によるロール、ヨーの動きを分析し「より正確な応答性」を実現。同時に車両挙動をドライバーに伝える「ダイレクトフィール」にも細かな神経を張り巡らせた。そしてEHPS(電動・ハイドロリック・パワーステアリング)*にも触れておかなければならない。EHPSは、ポンプを電動モーターによって回転させ必要な油圧を得るシステムで、操舵力のきめ細かなコントロールと、走行状態に適した操舵力特性を獲得できる。このシステムには、操舵角速度に応じてアシスト力をコントロールする操舵角速度制御、そしてコントロール精度を向上させるモーター電圧フィードバック制御を組み込むなど、より適切なパワーアシストを実現するための数々の配慮を施した。また今回、ステアリングホイールを慣性モーメントの少ない3本スポークに改め、ステアリングフィールに磨きをかけた。

* GT, GTS, G Limitedに標準装備。Giにメーカーオプション。

SHIFT FEEL

クイックなシフトフィールを、その手で感じるか。それとも電子制御のスムーズなシフトフィールを堪能するか。ふたつに一つ。

5速マニュアルトランスミッションは、2速にトリプルコアクソシンクロ、3速にはダブルコアクソシンクロ機構(GT系)を、そしてリバーシブル機構を採用することにより、コントロール可能なシフトワークを実現している。手首のスナップだけで、スバッときまるショートシフト。この小気味よいクイック&スムーズなシフトフィールはスポーツカーならではの醍醐味をよりいっそう増幅させてくれる。そして、スポーツカーにはECT-S(電子制御式4速オートマチック(スポーツモード))を搭載している。これにはエンジントルクや変速時期、油圧などを最適にコントロールするエンジン・トランスミッションシステムを組み込むことで、エンジンパワーのロスも最小限に抑え、より滑らかな変速フィーリング特性を得ている。



■リヤサスペンション

■フロントサスペンション



■ビルシュタイン社製ショックアブソーバー
(上) リヤ用 (下) フロント用



■専用アルミホイール&タイヤ
(左) フロント: 195/55R15 84V6 15×6JJアルミホイール
(右) リヤ: 225/50R15 91V6 15×7JJアルミホイール



■断面イラスト

■2段絞りバルブ付ショックアブソーバー



(上) リヤ用 (下) フロント用

SUSPENSION

なコーナリングを考慮したセッティング。心地、操縦安定性のいずれにも、傑出した脚まわりの熟成度がにじみでている。

はマクファーソンストラット式、リヤはデュアルリンクストラット式独立懸架。ステアリングを握ったドライバーの方から、すでに熟達しているとまで語られるこのクルマのコンポーネンツが、その高い評価を受ける所以はどこにあるのだろうか。まずフロントでは、スムーズな高速直進性とステアリングのダイレクトフィールをもたらすフロントキャスター角(3°15')の最適アライメント。インターリングが組み込まれ、高いレベルの操舵フィーリングを支えるフロントアッパーサポーターを装着し、十分な剛性を確保したロアアーム取付け部…。一方、リアにおいても、剛性の高いサスペンション取付け部やサスタワーブをはじめ、最適なアッパーサポート特性など。乗り心地、操縦安定性さらなる向上をはかり、ストラットバークッションをチューニングし、真のミッドシップスポーツに相応しい高質な走りを目指し、その著しい成果が、このサスペンションに活かされている。

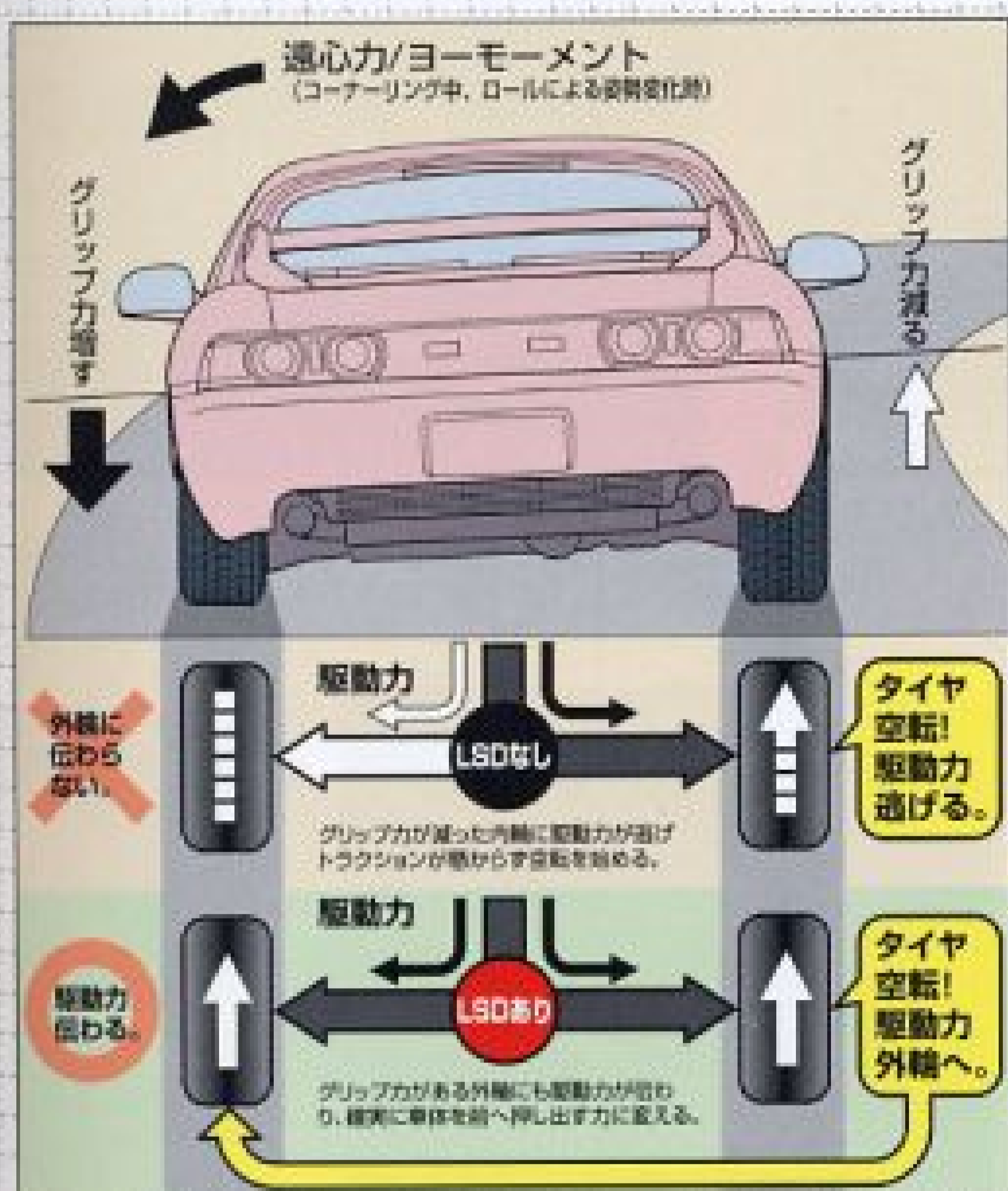
DAMPER, TIRES & WHEELS

スポーツ走行に適した快適な乗り心地の追求。第一級の技術が結晶したパーツは、数値や言葉では表しきれない可能性を秘めている。

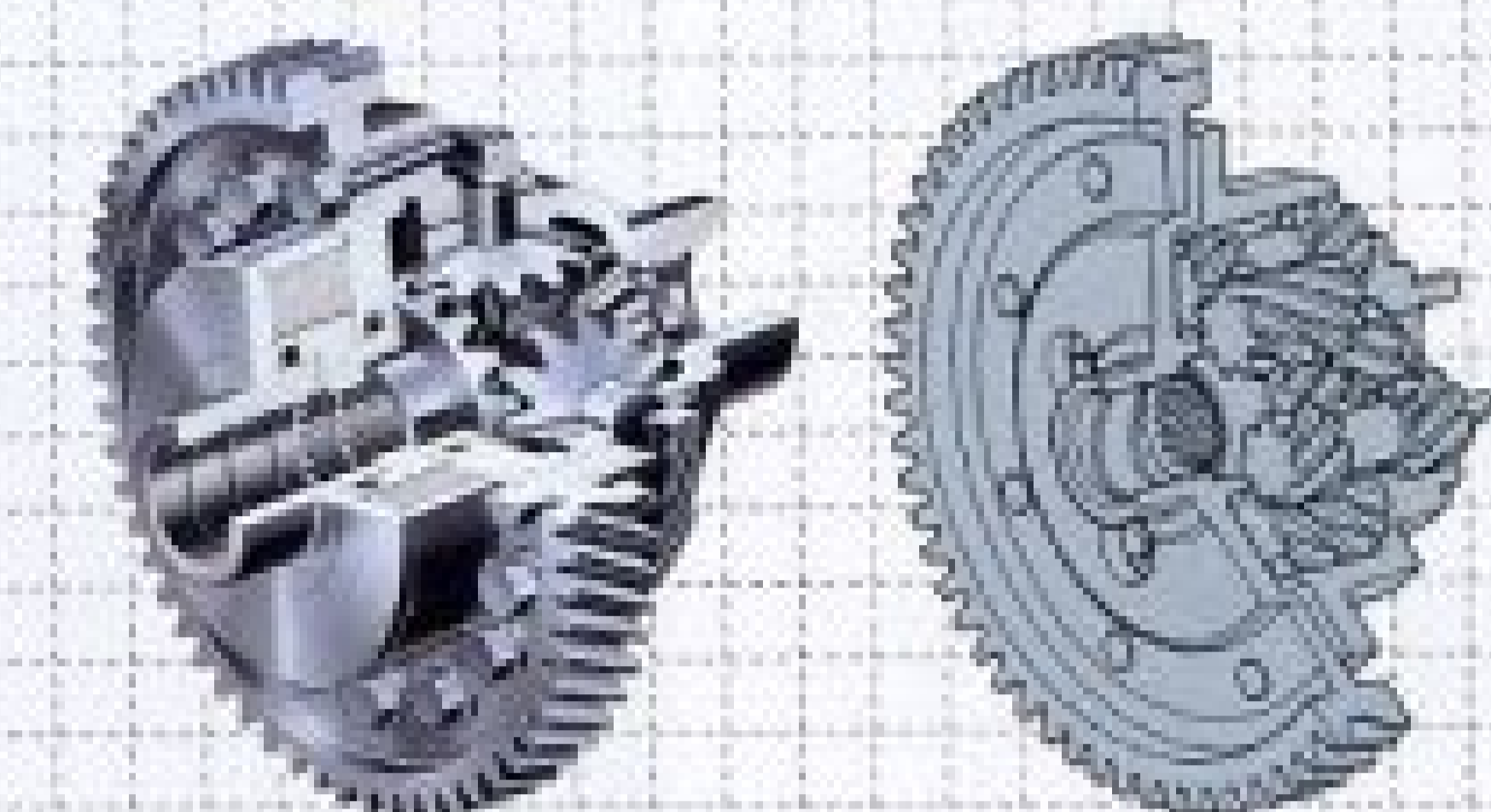
GT系にセットされたビルシュタイン社製ショックアブソーバーは、ステアリングフィール、操縦安定性と乗り心地のハイレベルでの両立をめざし、ビルシュタイン社のチューナーの密接な協力を得ながら、最適な減衰力を獲得している。G系には、ピストン速度が低い領域での減衰力チューニングを可能にした2段絞りバルブ付ショックアブソーバーを選択。優れたステアリングフィールをキープしながら、しなやかな動きを実現している。またタイヤの選定にあたってはグリップ力、応答性、ステアリングインフォメーションを特に重視。前後異サイズとし、GT系にはハイグリップタイヤをチョイスした。さらにバネ下重量軽減のため、5本スポークの専用アルミホイールを全車標準装備。軽量かつブレーキ冷却性能に優れた切れ味鋭い足まわりを演出している。

FOOTWORK

ミッドシップスポーツの動力性能に対応するべく、ハイレベルなアプローチで仕上げた脚まわり。



■LSD差動模式図



■ビスカスカップリング LSD機構図

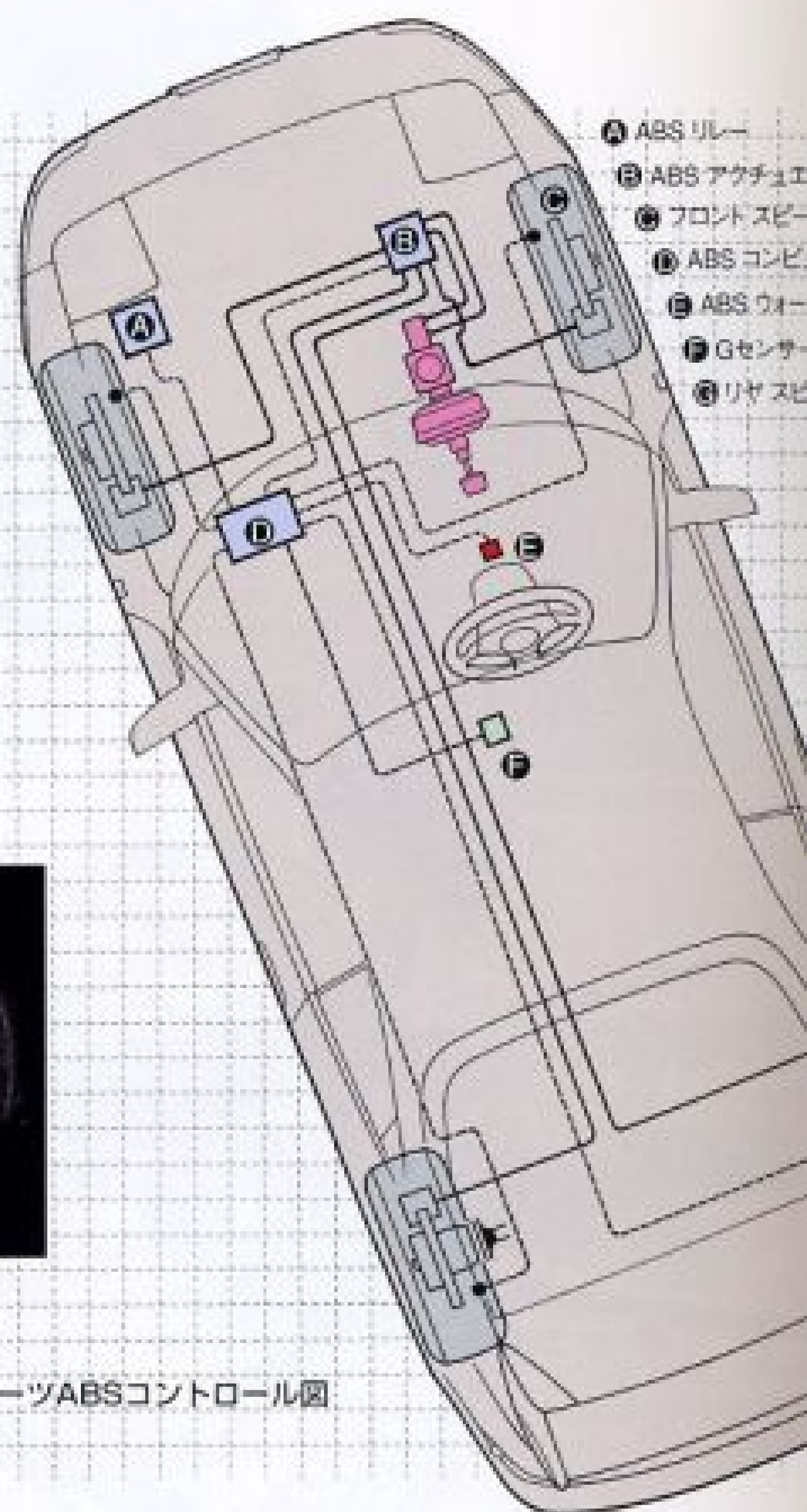
■ヘリカルLSD機構図



■フロントベンチレーテッド ディスクブレーキ



■リアベンチレーテッド ディスクブレーキ



- ① ABS リレー
- ② ABS アクチュエーター
- ③ フロントスピードセンサ
- ④ ABS コンピュータ
- ⑤ ABS ユニタリー
- ⑥ Gセンサ
- ⑦ リヤスピードセンサ

■スポーツABSコントロール図

DRIVE TRAIN

ミッドシップスポーツに呼応する制御システムは、さまざまな状況下でその真価を発揮する。

LSD

あらゆるシーンで、確実な駆動力を左右輪に分配。走行安定性をより高めながら、コントロール可能なハンドリングを実現するLSD。

GT系に、高粘度のシリコンオイルの「せん断応力」によってトルク伝達を行うビスカスカップリングを利用したLSD (Limited Slip Differential) を標準装備している。たとえば、駆動輪の一方が空転した場合、ビスカスカップリング内に左右の回転数に応じた差動制限トルクを発生させ、左右輪に最適な駆動力を分配する仕組みになっている。高速走行時のレーンチェンジをはじめとする、さまざまな状況下での走行安定性を向上させる。またG系(M/T車)には、らせん状(ヘリカル)の差動ギヤを用いた、ヘリカルLSDをメーカーオプションで設定している。旋回時に内輪のスピンを抑え、外輪の駆動力を高めることによりアンダーステアを低減。駆動力を確保すると同時に、加減速の安定性を向上させる制御システムである。

SPORTS ABS, BRAKES

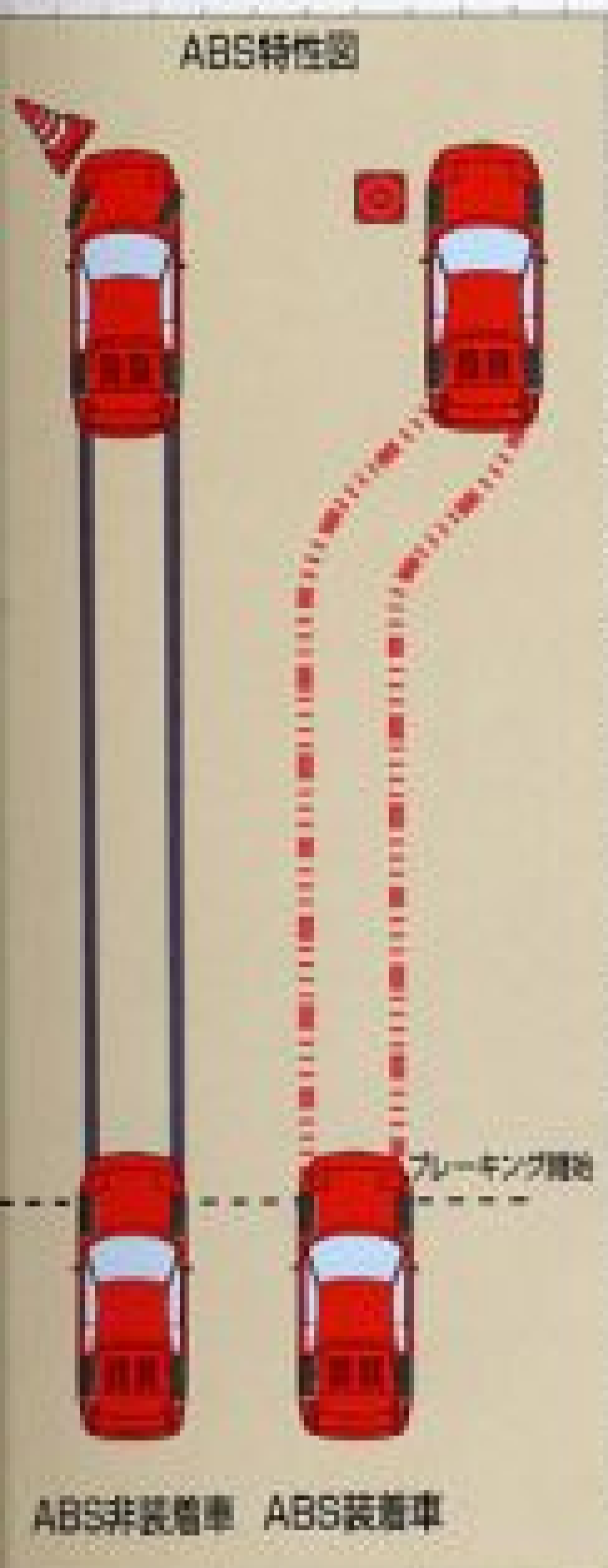
突然のブレーキング時にも緻密な制御が求められるスポーツABS。そしてハイパレスポンスに呼応するブレーキシステムが信頼を深

雨天など、低μ路でのブレーキングや危険回避などの時に、ブレーキ油圧をコンピュータ制御。タイヤのロックを防止することで、車両安定性と操舵性を確保するABS(アンチロックブレーキシステム)。このABSの機能に、前後・左右のGセンサを加えたスポーツABSを標準装備している。このスポーツABSは、旋回状態や路面状況を感知することで、より緻密な制御を実現した。タイヤ性能を余すところなく引き出し、車両安定性を確保しつつ、より高質な減速感を発揮するスポーツABSに富んだセッティングとなっている。そして、ハイパレスポンスに呼応するブレーキシステム。信頼性の高いブレーキブースターにより、初期からの効きとタイヤロックの領域までのコントロール性を確保している。確実に車両を停止させることはもちろん、同時に、迅速かつ安定したコーナリング性能を確保するために、より短時間で確実に減速させる能力を求められている。



SAFETY FOR YOU

シートベルトを締めましょう



■LEDハイマウントストップランプ



■ABS(アンチロック・ブレーキ・システム)

制動時に4輪のブレーキ油圧をコンピュータ制御することで、車輪のロックを防止。このため、滑りやすい路面での制動時や危険回避の急制動時でも、車両安定性と操舵性を確保し、ドライバーを支援する。

ブレーキは危険を回避するための反動的な行為です。それ以外は、通常のブレーキ操作を行うようにしてください。



■デュアルSRSエアバッグ (SRS[乗員保護補助装置]: Supplemental Restraint System)

SRSエアバッグはシートベルトを補助する装置である。必ずシートベルトを着用していただきたい。万一の事故の際、前方からの強い衝撃に対して作動し、シートベルトの働きと合わせて、ドライバーおよび助手席乗員の頭や胸の重大な傷害を軽減する。なお、SRSエアバッグは衝突時の衝撃が強い場合は作動しない。

※チャイルドシートなどを助手席に設置する時は、後ろ向きにしないなど、ご注意ください。項目があります。必ず取扱説明書をご覧ください。



■サイドドアビーム
(写真は説明のために着色したもの)

ACTIVE SAFETY

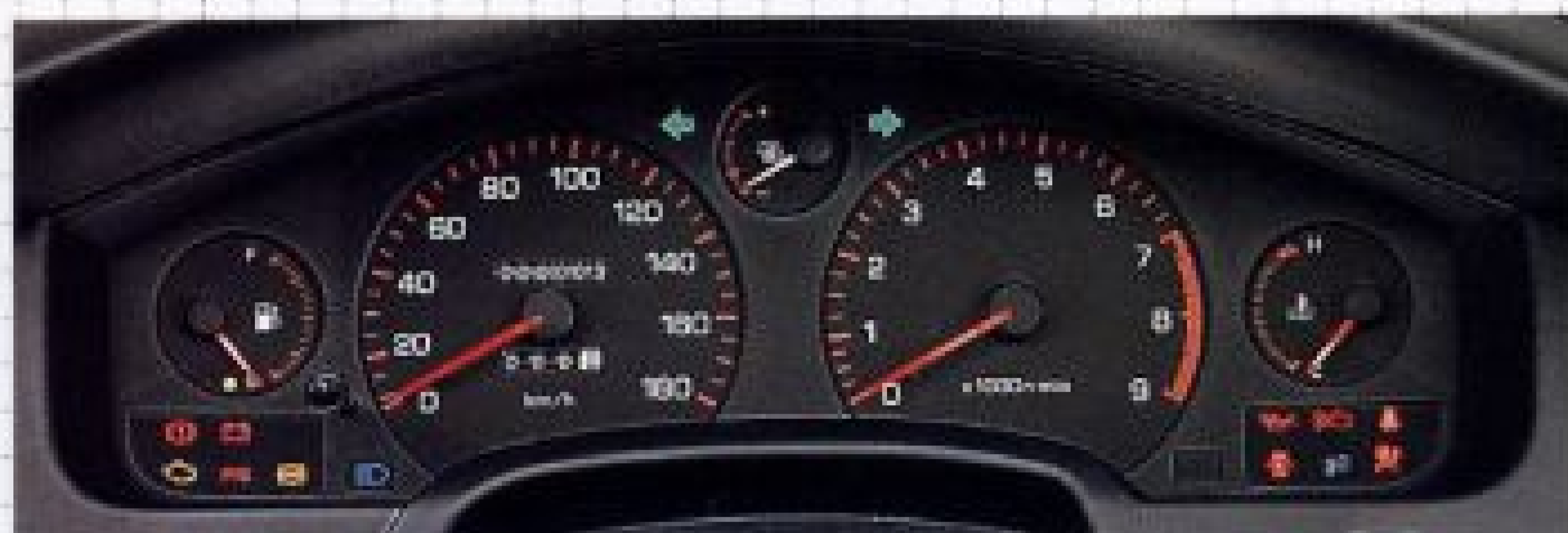
アクティブドライビングは、クルマ・ドライバー・交通環境、それぞれ役割がお互いを補うようにうまく噛み合っ初めて実現と考える。事故の発生を未然に防ぐという、予防安全の観点から考えた場合、ドライバーの役割は重要になる。そこでクルマは、ドライバーのセーフティドライビングへの意思をいかにサポートし、応えるかという点を大切に安全性能が必要とされる。〈安全走行〉を支える基本性能、〈事故予防〉のための基本性能、そして〈事故回避〉に必要な緊急回避運動性能。MR2のアクティブセーフティを構成するファクターである。MR2は、とくに雨の日や夜間における視界の確保と、後続車両からみた被視認性の確保に取り組んでいる。そして、MR2は、最適な運転操作を行えるドライビング環境を整えている。MR2は、疲労感の少ないシートの開発。適正なドライビングポジションが得られる様々なアジャスト機構を充実させた。また、MR2は、視認性の向上、使いやすさを重視のスイッチ類など人間的工学的手法を駆使し、操作しやすいドライビングスペースの確保に努めている。危険を回避するためには「走る」「曲がる」「止まる」といった基本性能が高いレベルで確保されていなければならない。そこで滑りやすい道でもドライバーの運転を支援するスポーツABS(アンチロック・ブレーキ・システム)やLSDなどを充実を図っている。

PASSIVE SAFETY

万一事故が発生した場合、クルマに与えられる大きな役割は〈乗員保護〉(乗員救護)の二つがあげられる。〈乗員保護〉は、安全なキャビンスペースの確保と衝突の衝撃による客室との二次的衝突から乗員を保護する、という考えから成り立っている。次に〈乗員救護〉では、乗員の車両からの速やかな脱出・救護に力点が置かれる。このほか、〈歩行者や二輪車乗員の保護〉の点への配慮も必要といえる。安全はまずシートベルトの着用から。万一の事故の際、クルマができることは、まずキャビンスペースをできる限り確保して乗員を保護すること。次に乗員が衝突の衝撃によってキャビンと二次的に衝突したり、車外に放出されたりすることを防止するために、乗員を受けとめるシートベルトを用意することである。もちろん、シートベルトは着用されて初めてその安全性を発揮するものである。MR2に乗車される際は、シートベルトを必ず着用していただきたい。そして万一の衝突時、乗員を保護するためにはキャビンへのダメージを最小限に抑えなければならない。この目的のために、ボディの前部・後部を衝撃吸収構造としている。これは、ボディの前後部をクラッシュブルに(壊れやすく)することで、衝突時の衝撃荷重をできる限り吸収すると同時に、ボディ全体に効果的に分散させる働きをするもので、衝撃によるキャビンの変形を最小限に抑える。

SAFETY

スポーツカーにこそ求められる安全性能。予防安全と衝突安全。二つの側面から追求した



■大口径アナログメーター
(写真は機能説明のため各ランプを点灯したものです。実際の走行を示すものではありません。写真はGT。)



■本革巻きステアリングホイール



■イグニッションキー照明

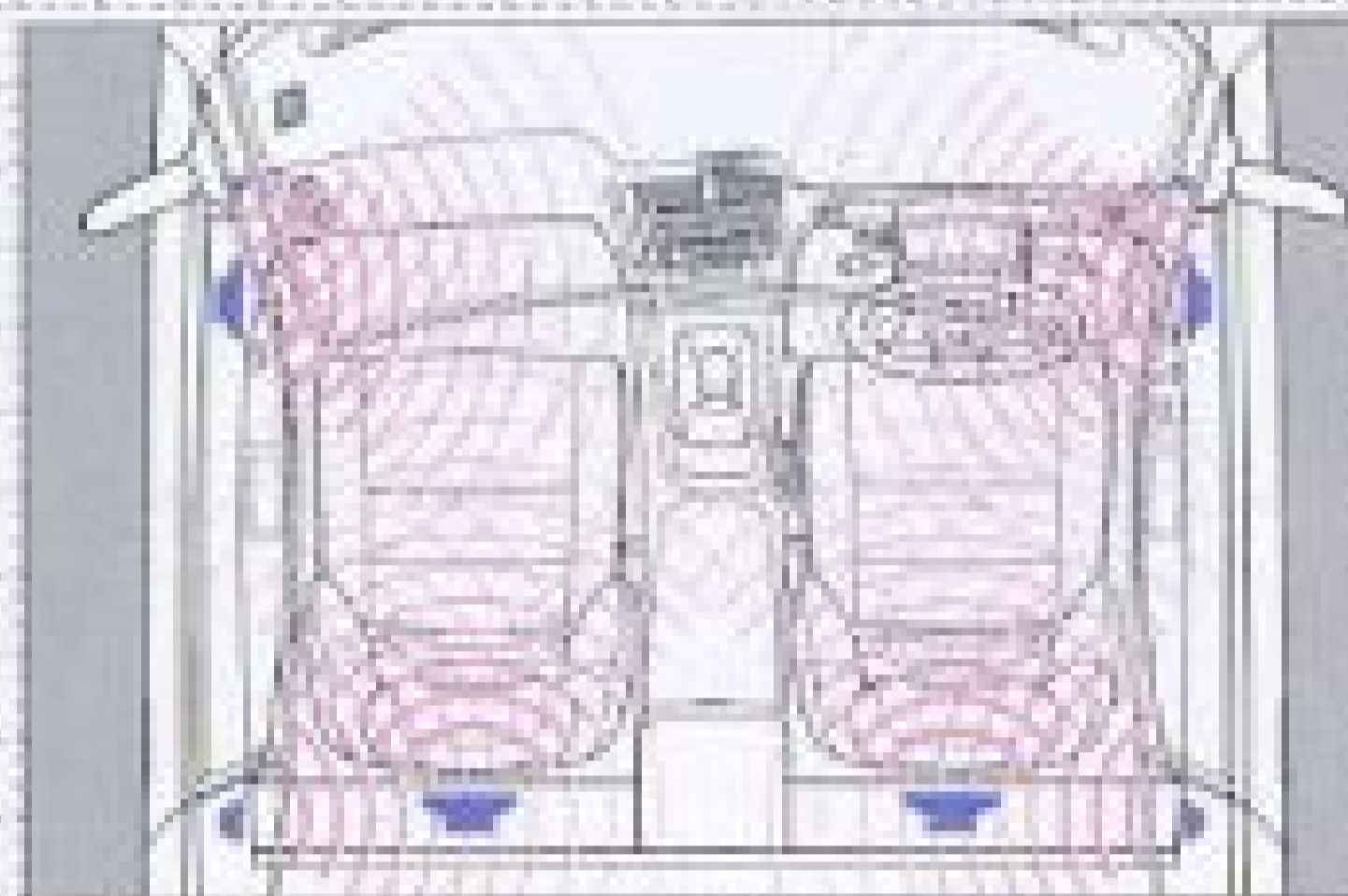


■本革巻きシフトレバー

■MR2・スーパーライブサウンドシステム



●CD・カセット一体AM/FMマルチ電子チューナー付ラジオ&8スピーカー (DSP・サウンドプレーバ付)

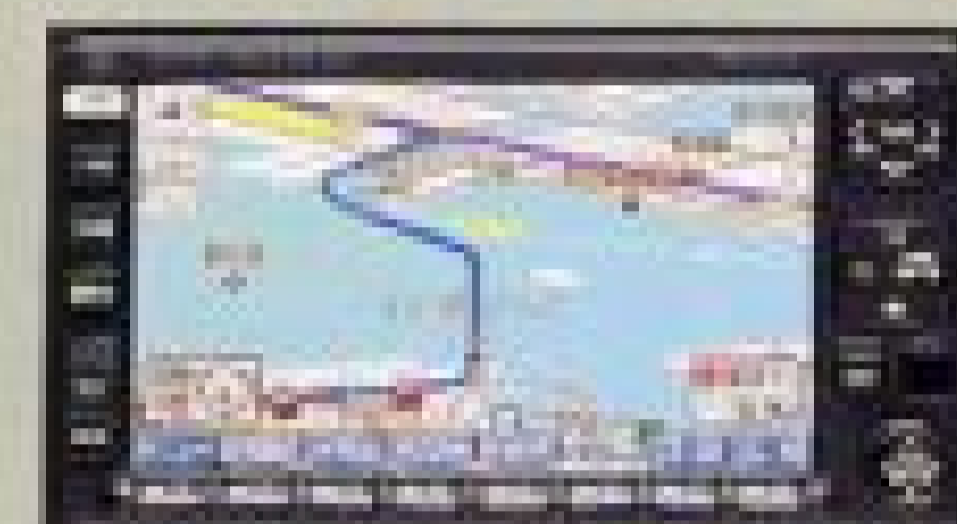


●スピーカーレイアウト/MR2・スーパーライブサウンドシステム



●CD・カセット一体AM/FMマルチ電子チューナー付ラジオ&8スピーカー

DEALER'S OPTION



●NVMDチューナー*1*2
※音源はFMのみ合成。



●NVカセットチューナー*1*2
※音源はFMのみ合成。

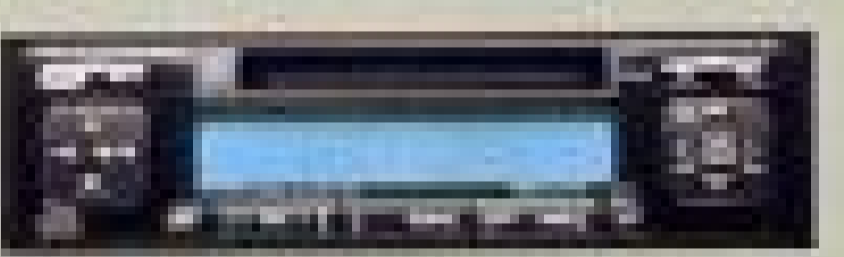
MD、テレビ、ナビの一体機。別売品として地域詳細版CD-ROM、VICISシステム*3、音声操作システムもあります。また、同デザインのカセットタイプ(右)も用意しております。



●DSPカセットチューナー*2



●DSPCDチューナー*2



●MDチューナー*2



●CDチェンジャーデッキ



●MDチェンジャーデッキ



●CDチェンジャー6



●CDチェンジャー12

*1. 安全のため、運転中は走行中絶対にボタン操作をしないでください。テレビ放送はFM多事放送は安全のため、テレビ映像が消え、音声だけになります。 *2. 現在AMステレオ放送は、可聴地域に限られております。詳しくは販売店におたずねください。 *3. VICIS道路システムは、サービス地域が限られております。(1997年12月現在のサービス地域は、東京都、神奈川県、埼玉県、千葉県、愛知県、大分県、京都府および東名、名神等の全国の主要な高速道路です。) *4. オプションの種類が豊富ですので、設定など詳しくは販売店におたずねください。

DRIVING ENVIRONMENT

ドライバーの見るもの
触るものすべてが
次のアクションを
大きく左右する。

DRIVING EQUIPMENTS

的確かつスピーディな状況把握が重要視されるインストルメントパネル。ここにはドライバーの視認性への配慮や、視線移動を極力少なくするための工夫を凝らした。アナログタイプによる大口径のタコメーターとスピードメーターを中央に配し、各種インジケーター、ウォーニングランプ類をシンプルにレイアウト。各メーター目盛りにはレッドカラーを採用。赤と黒のコントラストがパネル全体を引きしまった印象にしている。ドライバーの手にしっくりと馴染むパーフォレーションレザーを使用した本革巻きステアリングホイール*1と本革巻きシフトノブ*2。縫い合わせ部分の赤いステッチは、熱い走りを予感させる。そして、DSP対応の高級オーディオ、MR2・スーパーライブサウンドシステム(8スピーカー)*3といったスポーツドライビングをより心地よくしてくれるサウンドシステムを数々用意した。ミッドシップスポーツを快適に操れるよう、コックピットは機能性とスポーツフィーリングの融合を随所で試みている。

*1. GT, GTS, G-Limitedに標準装備。
*2. GT, GTS, G-Limited (M/T車)に標準装備。
*3. 全グレードにメーカーオプション。

SPORTS SEATS

スポーツドライビングに対応する完璧なマシンとの一体感がダイレクトに味わえるスポーツシート。

シートは路面からの情報をからだ全体で感じ取る重要な要素。長時間の走行やスポーツ走行においても、クルマとの一体感がダイレクトに味わえるシート形状を追求している。アップライトに、腕を軽く曲げた状態でステアリングホイールを握る理想的なポジションを求めた。しかもシートスライド、バルカンバー&サイドボルトといったアジャスト機構によって各部位によりフィットする仕組みだ。正確かつスピーディな走りが求められるスポーツドライビングに対応する仕上がりになっている。さらにモータースポーツのアイテムとして名高シロカシート(SR-II)をメーカーオプション*4で用意している。

*4. GT, GTS, G-Limitedにメーカーオプション。

SUPPORTING ACTOR



■レカロシート (SR-II)
サーキットやラリーで鍛えられたノウハウがフィードバックされているSR-II。コーナリングで発生する強烈な横Gに対し、身体をしっかりとホールドし、ドライバーのコントロールテクニックに応える。
(GT、GT-S、G-Limitedにメーカーオプション)



■スポーツシート
部分本皮+エクゼーヌ
標準装備、G-Limitedにメーカーオプション

■スポーツシート
(フルファブリック)
(GT-S、G-Limitedに標準装備)



A. フロントフォグランプ
(GTはステアリング連動型)
B. マップランプ
C. ワイヤレスドアロックリモートコントロール
(GT、GT-S、G-Limitedにメーカーオプション)



D. デュアルエキゾーストパイプ
E. オートエアコン
F. フロントトランク



G. ステンレススカッフプレート
(GT、GT-Sに標準装備)
H. パワーウィンドウ (運転席ワンタッチ式)
ドアキー連動電気式ドアロック
(キー閉じ込み防止装置付)
I. リヤトランク

REAL SPORTS MR2 さまざまなステージで活躍しているMR2。スポーツを語る資質がある。



■シムカーナ大会



GT300クラス



■GT300クラス

※市販車の仕様とは異なります



Wou
mids

GT

Photo:GT, ボディカラーはスーパーホワイトⅡ(040)。

GRADE

GT-S

Photo:GT-S T(パールーフ仕様車, ボディカラーはダークパープルマイカ(983))
レカロシートとCD-カセット一体AM/FMマルチ電子チューナー付ラジオと
6スピーカーはメーカーオプション。



u like
ports?



G-Limited

Photo:G-Limited. モデルカラーはブラック(2002)

RIATION



Photo:G. モデルカラーのソニックシャドウトーン(2002)
メーカーオプション



トヨタMR2主要装備一覧表

標準装備 メーカーオプション(ご注文時に申し受けます) 販売店装着オプション

		2000 TWINCAM 16 TURBO		2000 TWINCAM 16 VVT-i	
		GT	GT-S	G-Limited	G
足まわり	フロントタイヤ&ホイール 195/55R15 84V(15×6JJアルミ)	ハイグリップタイヤ	ハイグリップタイヤ		
	リアタイヤ&ホイール 225/50R15 91V(15×11Jアルミ)	ハイグリップタイヤ	ハイグリップタイヤ		
	スタビライザー(フロント・リア)				
	ビルシュタイン社製ショックアブソーバー				
	2段階リバルブ付ショックアブソーバー				
	ビスカスカップリングLSD				
	ヘリカルLSD			マニュアル車	マニュアル車
	スポーツABS				
	4輪ベンチレーテッドディスクブレーキ				
	外装	カラードフロントスポイラー			
カラード可変式リヤスポイラー *1					
グリーンガラス		ティンテッド		ティンテッド	
Tバールーフ(サンシェード付・グリーン)		設定車あり	設定車あり	設定車あり	設定車あり
カラードサイドプロテクションモール		TWINCAM iTurboマーク入り	TWINCAM iTurboマーク入り		
カラードリアバックセンターガーニッシュ					
デュアルエキゾーストパイプ					
LEDハイマウントストップランプ					
カラードアウトサイドドアハンドル					
視界		ハロゲンヘッドランプ			
	フロントフォグランプ(ホワイト)	ステアリング連動			
	ウォッシャー連動時間調整式間欠ワイパー(リスト機構付)				
	リヤウィンドウデフォグガー				
	電動リモコンカラードドアミラー	電動格納式		電動格納式	
計器盤	タコメーター				
	ターボゲージ				
	電圧計				
	トランスミッションインジケータースタンプ			オートマチック車	オートマチック車
	イグニッションキー照明				
操作性	ランプ消し忘れ防止ブザー				
	本革巻きステアリングホイール				
	本革巻きシフトレバーノブ			マニュアル車	
	デュアルSRSエアバッグ(運転席・助手席SRSエアバッグ)				
	EHPS(電動ポンプ油圧式パワーステアリング)				
シート	チルトステアリング				
	ワイヤレスドアロックリモートコントロール	*2	*2	*2	*2
	シート材質	部分本革+スエード(スポーツタイプ)	フルファブリック(スポーツタイプ)	フルファブリック(スポーツタイプ)	フルファブリック
	レカロシート(SR-Ⅱ) *3				
	分断式ヘッドレスト(上下スライド機構付)	前後調整式 *3	前後調整式 *3	前後調整式 *3	
内装	シート上下アジャスター(運転席)				
	ランバー&サイドサポート(運転席)				
	パワーウィンドウ(運転席ワンタッチ式)				
	ドアキー連動電気式ドアロック(キー閉じ込み防止装置付)				
	ドアカーテンランプ				
空調	ステンレススカッフプレート				
	オートエアコン				
オーディオ	ブッシュ式ヒーターコントロールパネル				
	MP3・スーパーライブサウンドシステム	CD・カセット一体AM/FMマルチ電子チューナー付ラジオ & 8スピーカー(DSP・サウンドブレイク付)			
	(高減速) ●防範インナーミラー ●デジタルクォーツ時計 ●リヤオートアンテナ ●スペアタイヤ ●タイヤ交換用工具(ジャッキ・ジャッキハンドル・ハブナットレンチ・輪止め)				
	CD・カセット一体AM/FMマルチ電子チューナー付ラジオ & 6スピーカー				
	ラジオレス&6スピーカー				
FMダイバシティアンテナ		*4	*4	*4	
トヨタボイスナビゲーションシステム					

■全車標準装備 ●キー付グローブボックス ●コインポケット ●リヤコンソールボックス ●シートバックポケット(Gを除く) ●ドアポケット ●不織布ルーフヘッドライニング ●リヤラゲージフロアマット ●マップランプ ●アッシュトレイランプ ●シガーライター(照明付) ●ラゲージルームランプ ●トリップメーター ●サイドドアビーム ●リヤトランクオープナー(キャンセル機構付) ●フューエルリッドオープナー ●コートフック ●フットレスト ●サンバイザー(運転席/チケットホルダー付・助手席/バニティミラー付) ●キー抜き忘れ防止チャイム ●ELR3点式シートベルト(テンションリデューサー付) ●アジャスタブルショルダerbeltアンカー ●運転席シートベルト異常用警告灯(点滅式) ●防範インナーミラー ●デジタルクォーツ時計 ●リヤオートアンテナ ●スペアタイヤ ●タイヤ交換用工具(ジャッキ・ジャッキハンドル・ハブナットレンチ・輪止め)

- メーカーオプションはご注文時に申し受けます。メーカーの工場では装着するため、ご注文後はお受けできませんのでご了承ください。
- *1. ボディカラーのソニックシャドートーニング(2CE)を選択した場合、ボディ下部のカラーと同色になります。
- *2. GT、GT-S、G-Limitedにメーカーオプション装着のものとは仕様異なります。詳しくは販売店におたずねください。
- *3. レカロシートをメーカーオプション装着した場合、シート機能は前後調整スライド、リクライニングのみとなります。
- *4. MR2・スーパーライブサウンドシステムまたは、CD・カセット一体AM/FMマルチ電子チューナー付ラジオ & 6スピーカーとセットでメーカーオプションとなります。
- ◆全車に販売店装着オプションとして、速度警告装置を設定しています。詳しくは販売店までおたずねください。
- ◆オーディオは種類が豊富ですので、詳しい設定については販売店までおたずねください。

DEALER'S OPTION

*詳しい設定については、販売店におたずねください。



ワイヤレスドアロックリモートコントロール



アルミホイール (TRD)



サンシェードストライプ(ハーフミラータイプ)



ストライプテープ(ロゴタイプ)



ガラスルーフフィルム

トヨタMR2主要諸元表

■車両型式・重量・性能・変速比

		2000 TWINCAM 16 TURBO		2000 TWINCAM 16 VVT-i	
		GT	GT-S	G-Limited	G
車両型式	5速マニュアル 電子制御式オートマチック(スパー)GT-S	E-SW20-ACMZZ[AJMZZ]	E-SW20-ACMZZ(S)[AJMZZ(S)]	E-SW20-ACMQF(L)[AJMQF(L)]	E-SW20-ACMQF[AJMQF]
車両重量 *1	(kg)	1,270	1,270	(1,220)<(1,250)	(1,210)<(1,240)
車両総重量 *1	(kg)	1,380	1,380	(1,330)<(1,360)	(1,320)<(1,350)
最小回転半径	(m)	4.9			
燃料消費率 (km/ℓ)	60km/h定地走行(運輸省届出値)	17.7		(20.8)<(21.0)	
	10・15モード走行(運輸省届出値)	10.6		(12.4)<(11.2)*2	
変速比	第1速	3.230		(3.285)<(3.643)	
	第2速	1.913		(1.960)<(2.008)	
	第3速	1.258		(1.322)<(1.296)	
	第4速	0.918		(1.028)<(0.892)	
	第5速	0.731		(0.820)	
減速比	後退	3.545		(3.153)<(2.977)	
減速比		4.285		(4.176)<(2.892)	

●車両重量、燃料消費率などの数値は、ミッションタイプ別にカッコの種類で区別しています。マニュアル車は()、オートマチック車は< >です。●[]はTバールーフ仕様車。
 ●モード走行時における燃料消費率の表示は、順次「10モード」から「10・15モード」に切り替わります。「10・15モード」は都市内高速走行等が加味されているため、同じ車両で測定した場合、「10モード」よりは平均的には10%程度高い値(自工会調べ)となります。●燃料消費率は定められた試験条件での値です。実際の走行時には、この条件(気象、道路、車両、運転、整備などの状況)が異なりますので、それに応じて燃料消費率が異なります。
 *1、レカロシート、MR2・スーパーライブサウンドシステム、レカロシートをメーカーオプション装着した場合には、それぞれ10kg増加します。Tバールーフ仕様車は、20kg増加します。*2、装備類のオプション装着により、車両重量が1,265kgを超えた場合は(11.8)<(10.6)となります。

■エンジン・ステアリング・サスペンション・ブレーキ・駆動方式

		2000 TWINCAM 16 TURBO		2000 TWINCAM 16 VVT-i	
		GT	GT-S	G-Limited	G
エンジン	型式	3S-GTE		3S-GE	
	種類	直列4気筒DOHCターボ		直列4気筒DOHC	
	内径×行程 (mm×mm)	85.0×85.0			
	総排気量 (ℓ)	1,998			
	圧縮比	8.5		11.0	
	最高出力 PS/r.p.m.(ネット)	245/6,000		200/7,000	
	最大トルク kg-m/r.p.m.(ネット)	31.0/4,000		21.0/6,000	
	燃料供給装置	EFI-D		EFI-L	
燃料タンク容量 (ℓ)	54				
使用燃料	無鉛プレミアムガソリン				
ステアリング方式	ラック&ピニオン式				
サスペンション	前	ストラット式コイルスプリング			
	後	ストラット式コイルスプリング			
ブレーキ	前	ベンチレーテッドディスクブレーキ			
	後	ベンチレーテッドディスクブレーキ			
駆動方式	後輪駆動				

●エンジン出力表示にはネット値とグロス値があります。「グロス」はエンジン単体で測定したものであり、「ネット」はエンジンに搭載した状態とは異なる条件で測定したものです。同じエンジンで測定した場合「ネット」は「グロス」よりも約15%程度低い値(自工会調べ)となっています。●無鉛レギュラーガソリンも使用できます。その場合は、エンジン出力低下等の現象が発生します。●"EFI-D"・"EFI-L"・"ECT-S"は当社の登録商標です。

■寸法・定員

		2000 TWINCAM 16 TURBO		2000 TWINCAM 16 VVT-i	
		GT	GT-S	G-Limited	G
全長	(mm)	4,170			
全幅	(mm)	1,695			
全高	(mm)	1,235			
ホイールベース	(mm)	2,400			
フレッド	前	1,470			
	後	1,450			
最低地上高	(mm)	130			
室内	長	940 *1			
	幅	1,420			
乗車定員	高	1,030 *2			
	(名)	2			

*1、レカロシートをメーカーオプション装着した場合は900mmとなります。
 *2、Tバールーフ仕様車は1,010mmとなります。

内外配色表

ボディカラー	カラーコード	グレード	2000 TWINCAM 16 TURBO		2000 TWINCAM 16 VVT-i	
			GT	GT-S	G-Limited	G
スーパーホワイトI	040	ブラック	標準設定色	標準設定色	標準設定色	標準設定色
ブラック	202	ブラック	標準設定色	標準設定色	標準設定色	標準設定色
スーパーレッドI	3E5	ブラック	標準設定色	標準設定色	標準設定色	標準設定色
オレンジマイカメタリック	3L1	ブラック	標準設定色	標準設定色	標準設定色	標準設定色
ベージュマイカメタリック	4N3	ブラック	標準設定色	標準設定色	標準設定色	標準設定色
ダークパープルマイカ	943	ブラック	標準設定色	標準設定色	標準設定色	標準設定色
ソニックシャドーレーシング	20E	ブラック	メーカーオプション設定色	メーカーオプション設定色	メーカーオプション設定色	メーカーオプション設定色

※各選定車種法による自動車型式指定申請書数値 製造事業者：トヨタ自動車株式会社

トヨタカードのおトクが、パワーアップだ。

チャンスがワイドに!
車検・中古車・新車
 キャッシュバック

チャンスがビッグに!
最大30万円
 キャッシュバック

●新車は1ポイント1円、車検ご利用の場合のみ3ポイント2円の換算となります。●おクルマ購入時のトヨタカードお取扱いについては、事前ご確認ください。



初年度年会費無料!
 *一般カード、学生カードのみ
 ■詳しくは係員まで



付カブネルダー



アルミペダルセット



フットランプ(運転席+助手席)



ラゲージトレイ



ドアオープンライト



シートはひかえめに。シートベルトは忘れずに。

このカタログに関するお問い合わせは、お近くのMR2取り扱い販売店または下記のお客様相談センターへ。

トヨタ自動車株式会社 お客様相談センター 全国共通・フリーフォン ☎0070-800-778899 所在地 〒461-8711 名古屋市東区泉1丁目23の22 オープン時間/月曜～金曜(除く祝祭日)9:00～12:00 13:00～17:00 本仕様ならびに装備は予告なく変更することがあります(このカタログの内容は'99年4月現在のもの)。ボディカラーおよび内装色は撮影、印刷インクの関係で実際の色とは異なって見えることがあり得ます。環境資源保護のため再生紙を使用いたしました。