

1 エンジン

- 1・1 3S-GEエンジン..... 1-2
 - エンジン本体..... 1-3
 - ルブリケーション..... 1-7
 - クーリング..... 1-9
 - インテーク & エキゾースト..... 1-10
 - フューエル..... 1-12
 - エンジンコントロールシステム..... 1-12
 - エミッションコントロールシステム..... 1-13
- 1・2 3S-GTEエンジン..... 1-14
 - エンジン本体..... 1-15
 - ルブリケーション..... 1-19
 - クーリング..... 1-21
 - インテーク & エキゾースト..... 1-23
 - フューエル..... 1-24
 - エンジン電気系..... 1-24
 - エンジンコントロールシステム..... 1-25
 - エミッションコントロールシステム..... 1-30

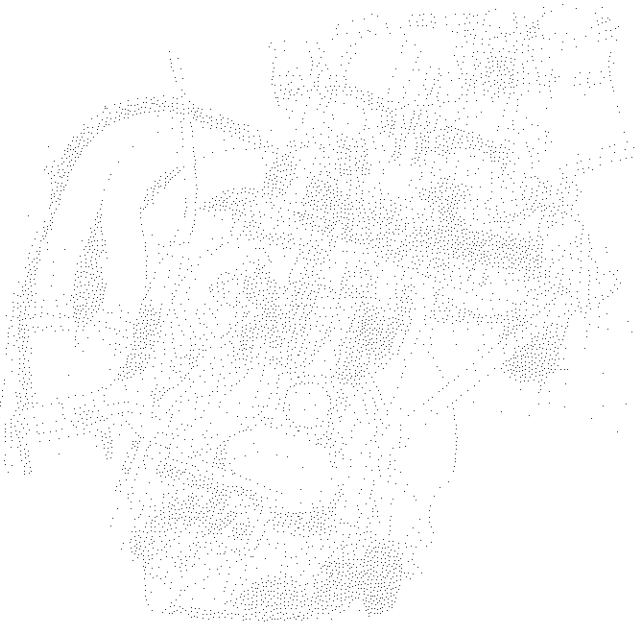
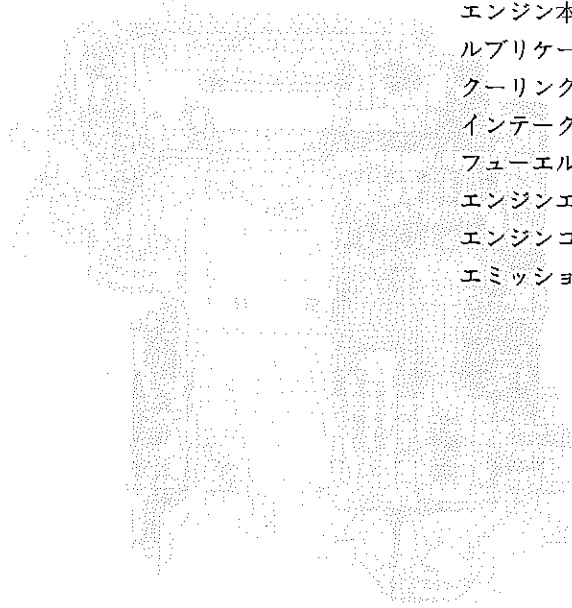


図 1-1

1

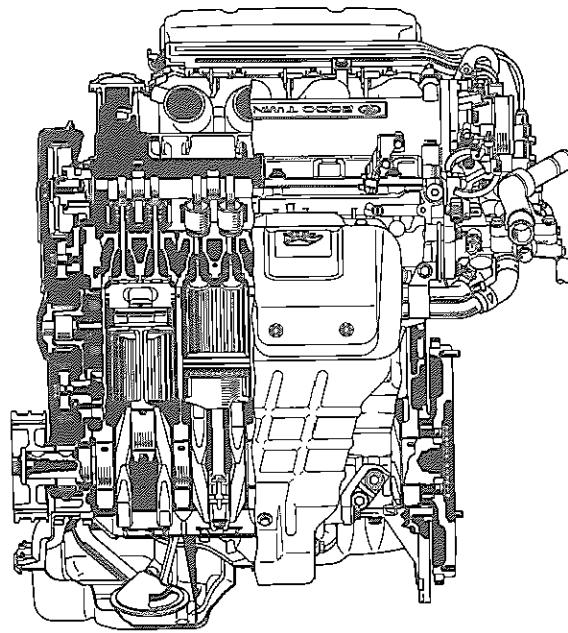
1・1

3S-GEエンジン

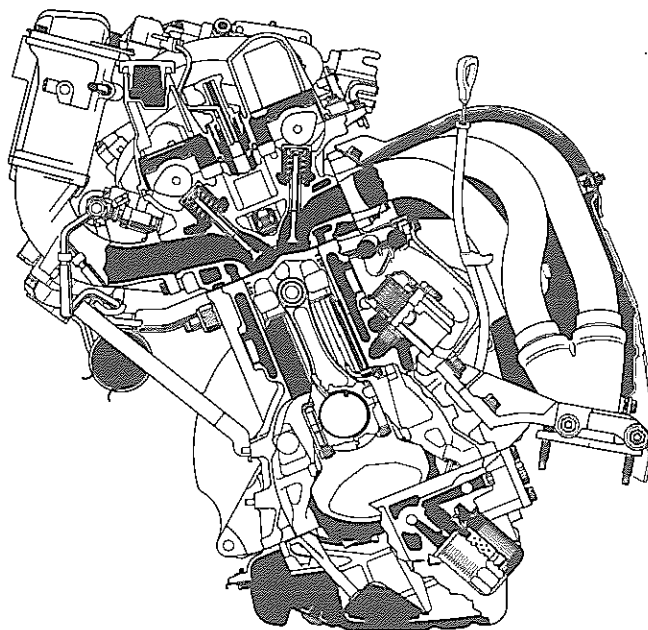
■概要

3S-GEエンジン (LASRE α 3S-II TWINCAM 16) は、エンジン本体の見直しにより吸排気効率を上げ、高回転域での出力向上をはかるとともに、M/T車とA/T車で仕様を変え、車両特性にマッチしたエンジン出力特性としました。

また、スチフナープレート一体式のアルミオイルパンを採用してパワープラント系の結合剛性を向上し、振動、騒音の低減をはかりました。



縦断面



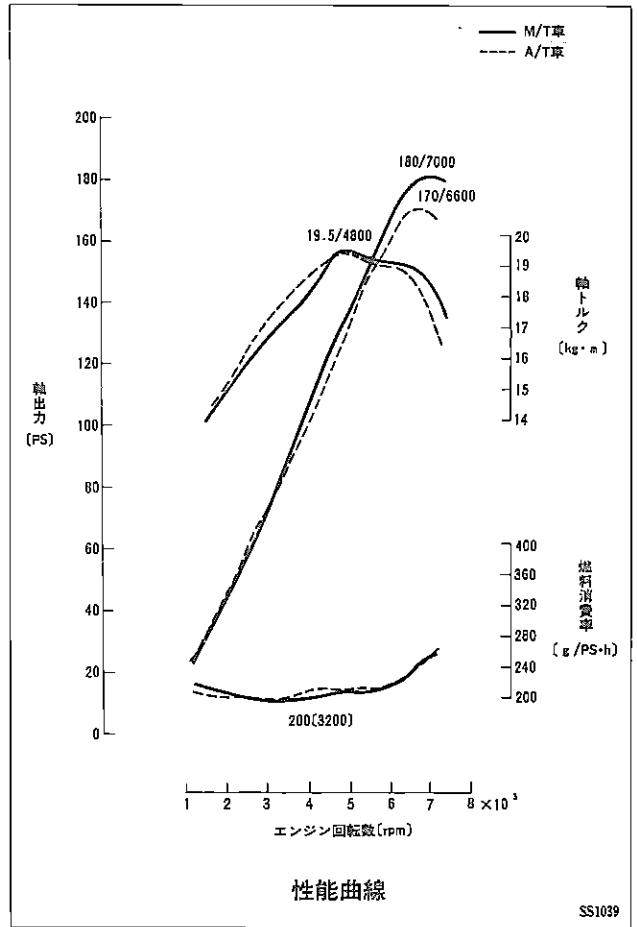
横断面

SS1037, SS1038

仕様

		新 型	従 来 型	
総排気量 (ℓ)		1.998	←	
シリンダー数および配置		直列4気筒・横置き	←	
燃焼室形状		ペントルフ型	←	
気筒あたり吸排気弁数		各2	←	
弁機構		DOHC・ベルト駆動	←	
内径×行程 (mm)		86.0×86.0	←	
燃料供給方式		EFI	←	
圧縮比		10.3	10.1	
最高出力 (PS/rpm)		180/7000〔ネット〕* ¹ 170/6600〔ネット〕* ²	165/6800〔ネット〕	
最大トルク (kg・m/rpm)		19.5/4800〔ネット〕	←	
燃料消費率 (g/PS・h) [rpm]		200 [3200]	←	
寸法(mm) [長さ×幅×高さ]		700×690×650	700×700×640	
バ タ イ ル ミ ン グ	吸 気	開 き	7° BTDC	←
		閉 じ	65° ABDC* ¹ 53° ABDC* ²	57° ABDC
	排 気	開 き	53° BBDC	57° BBDC
		閉 じ	7° ATDC	←

* 1 : M/T車, * 2 : A/T車

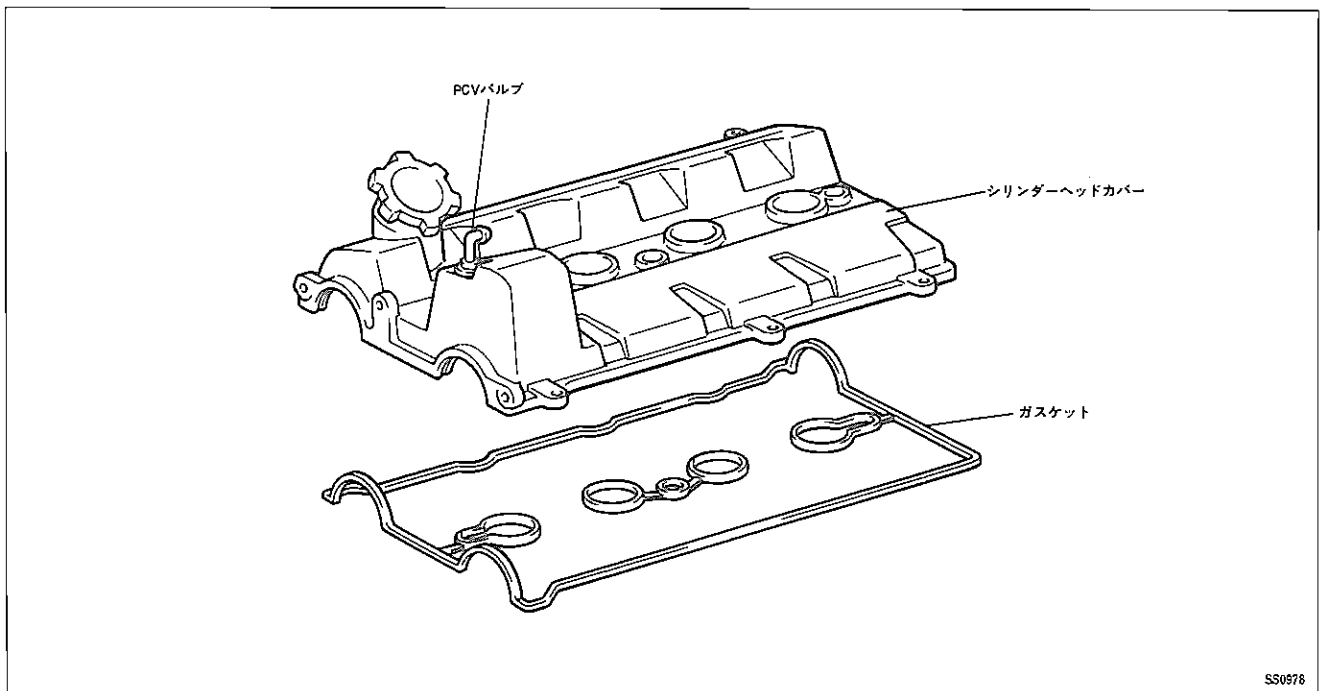


■機構説明

□エンジン本体

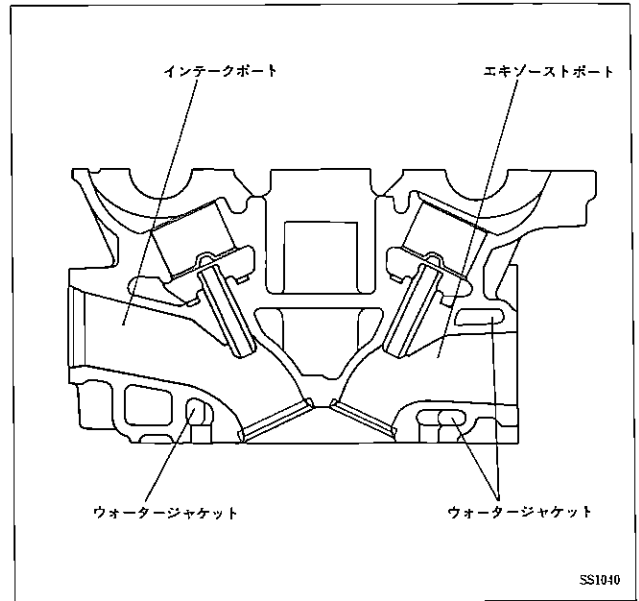
1. シリンダーヘッドカバー

- PCVバルブを設け、PCV性能の向上をはかりました。



2. シリンダーヘッド

- 各ポート形状を変更し、吸排気性能の向上をはかりました。
- エンジン高出力化に伴い、ウォータージャケットを変更し、冷却性能の向上をはかりました。

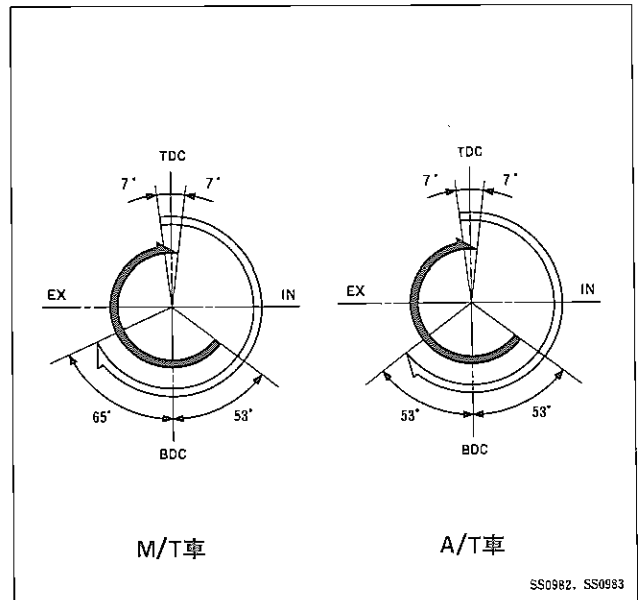


3. カムシャフト

- M/T車とA/T車でバルブタイミング、バルブリフト量の異なるカムシャフトを設定し、車両特性にマッチしたエンジン特性としました。

仕様

		新 型		従来型
		M/T車	A/T車	
バルブリフト量 (mm)	インテーク	9.8	8.7	8.5
	エキゾースト	8.2	←	8.5

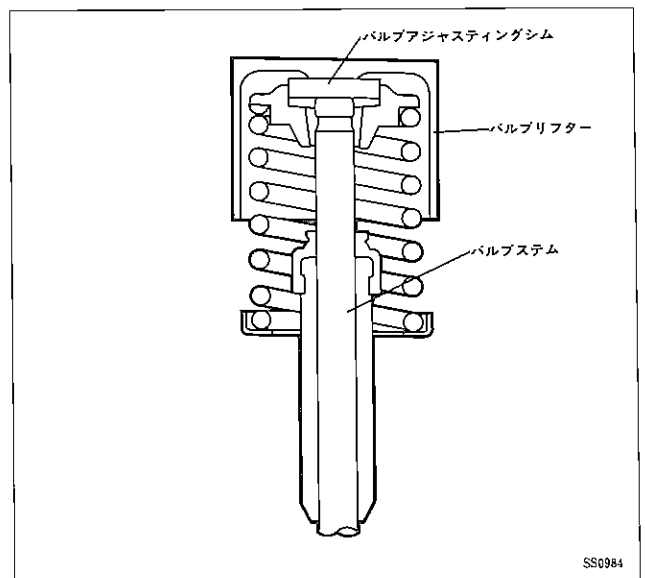


4. バルブリフター、バルブアジャスティングシム

- バルブアジャスティングシムをバルブステム端面に取り付けるインナーシム方式を採用してバルブリフト量を増大し、吸気効率の向上をはかりました。

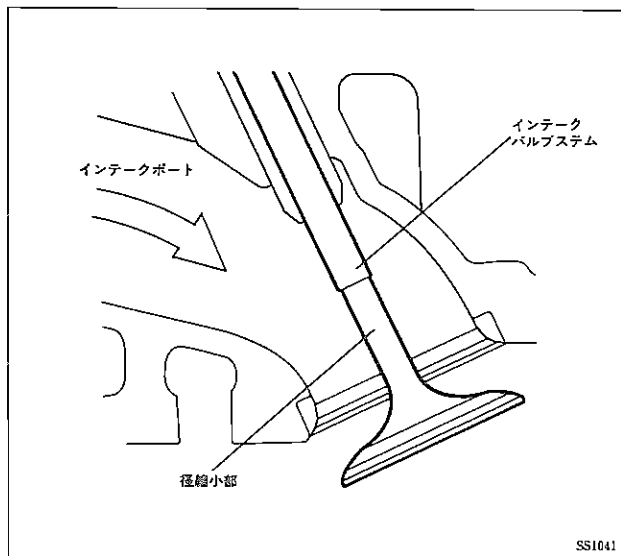
仕様

	新 型	従来型
バルブリフター外径 (mm)	31	←
バルブアジャスティングシム外径 (mm)	14	28



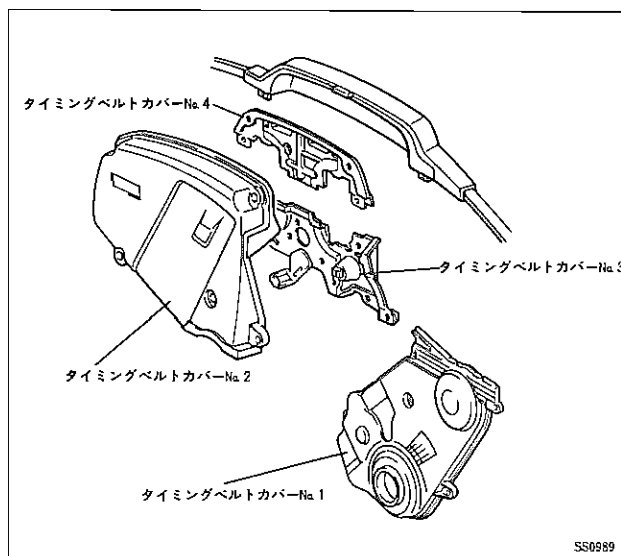
5. バルブ

- インテークバルブのかさ側ステム径を縮小 (6 mm → 5.2 mm) し、吸気抵抗の低減をはかりました。



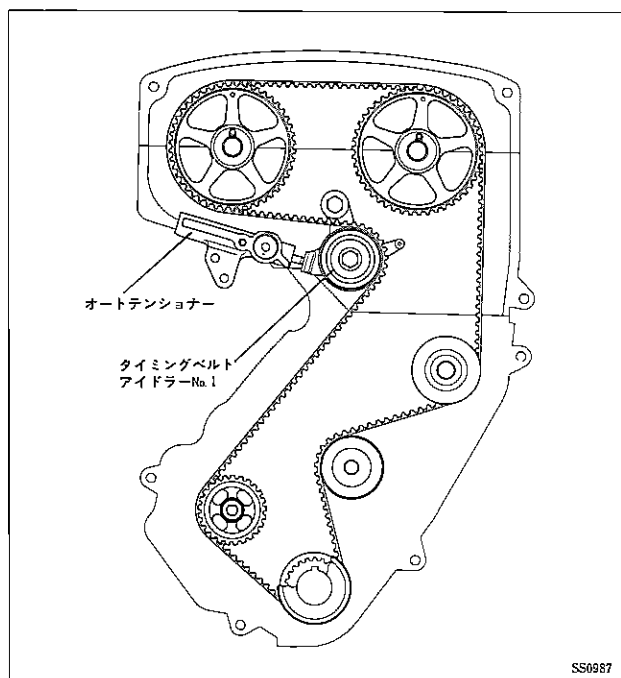
6. タイミングベルトカバー

- タイミングベルトカバーNo. 1, No. 2の意匠を変更しました。
- 従来のタイミングベルトカバーNo. 3を2分割にし、サービス性の向上をはかりました。



7. タイミングベルト関係

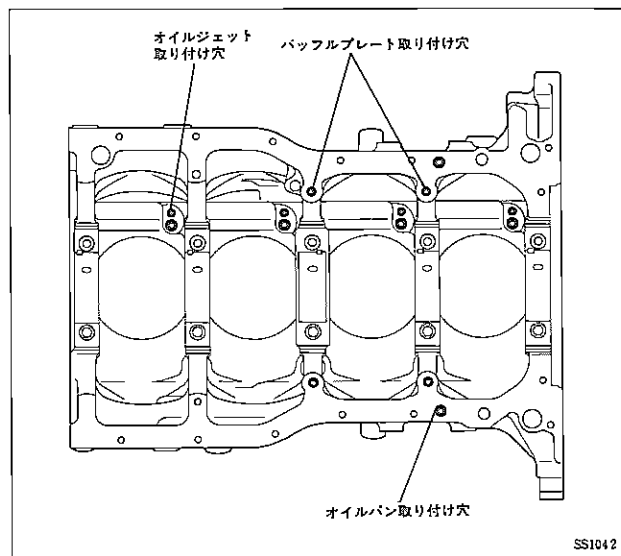
- 油圧式オートテンショナーを採用し、ベルト騒音の低減をはかりました。
- それに伴い、タイミングベルトアイドラーNo. 1の形状を変更しました。



1

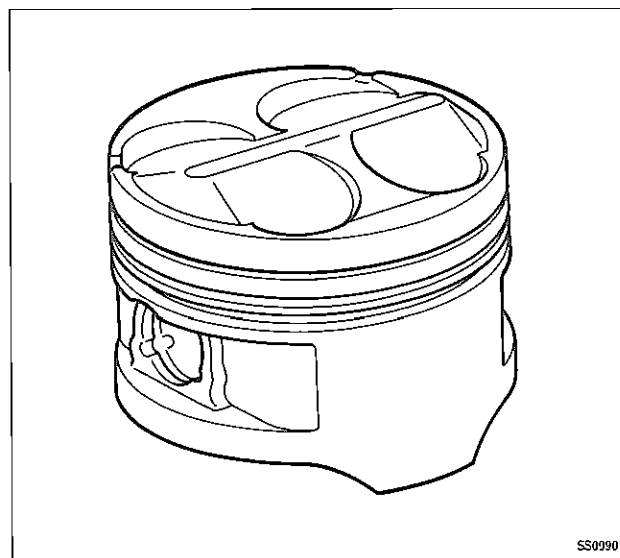
8. シリンダーブロック

- ピストン冷却用のオイルジェットを取り付けました。
- オイルパン、オイルパンバッフルプレートの取り付け穴を増設しました。



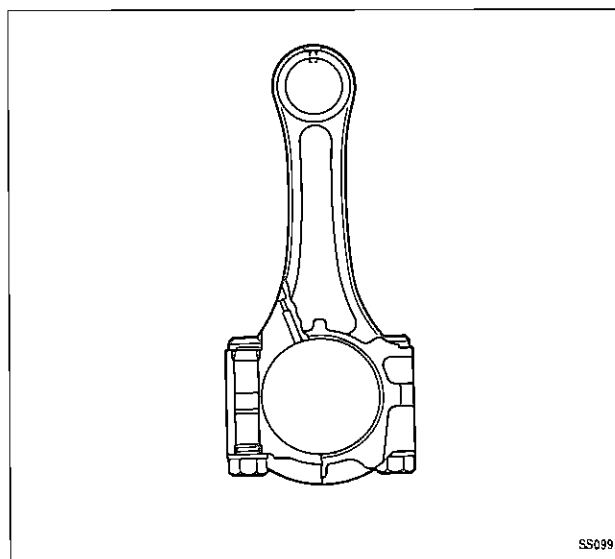
9. ピストン

- 圧縮比の変更に伴い、ピストン頭部形状を変更しました。



10. コネクティングロッド

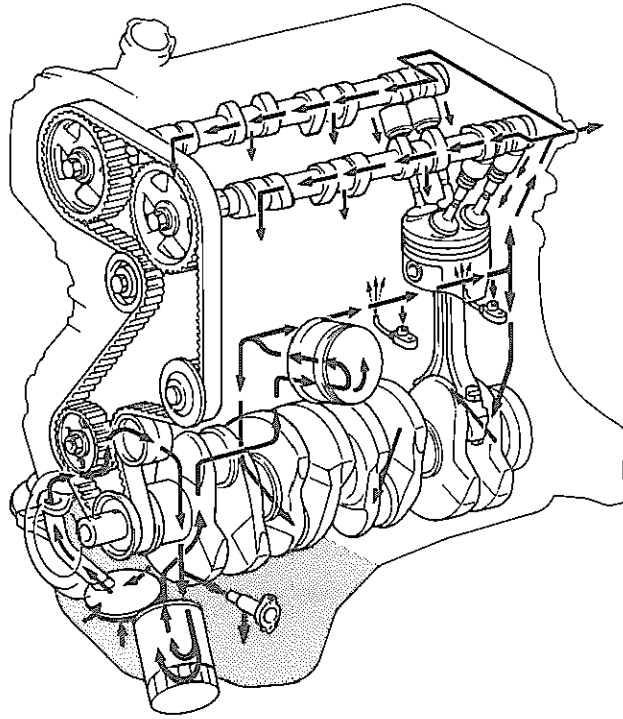
- 温間鍛造高強度コネクティングロッドを採用し、軽量化および強度向上をはかりました。



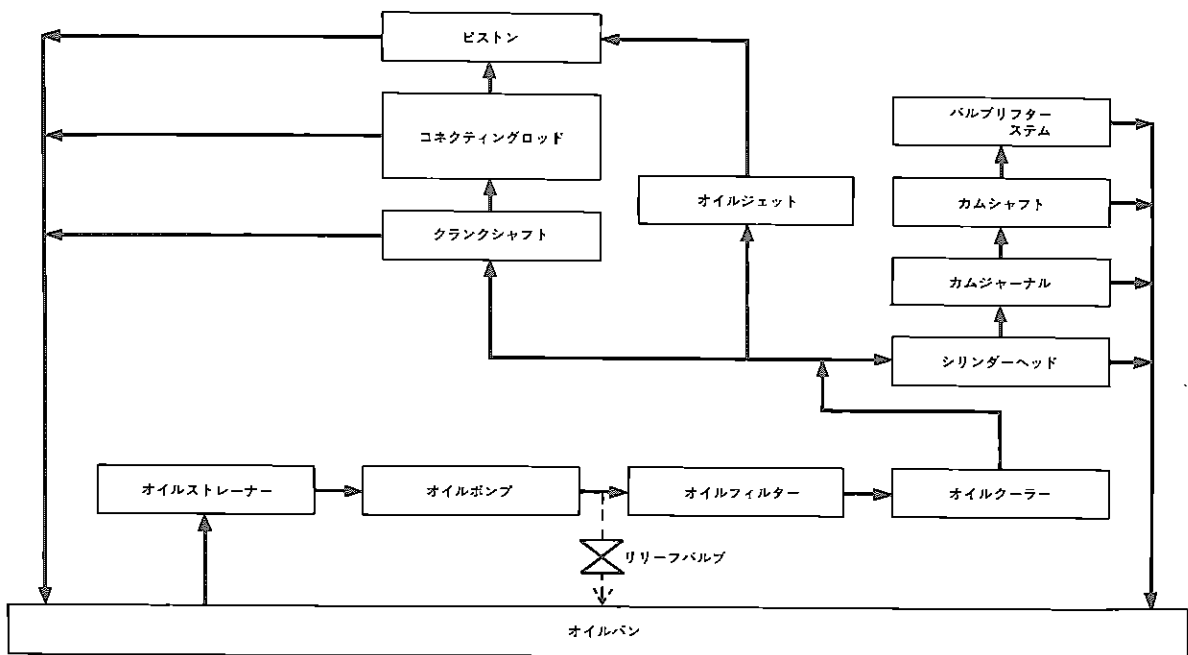
□ルブリケーション

1. ルブリケーション全般

- 従来オイルポンプボデーに内蔵していたリリーフバルブをオイルパンに取り付けました。
- エンジン高出力化に伴い、エンジンオイル全容量をアップしました。



系 統

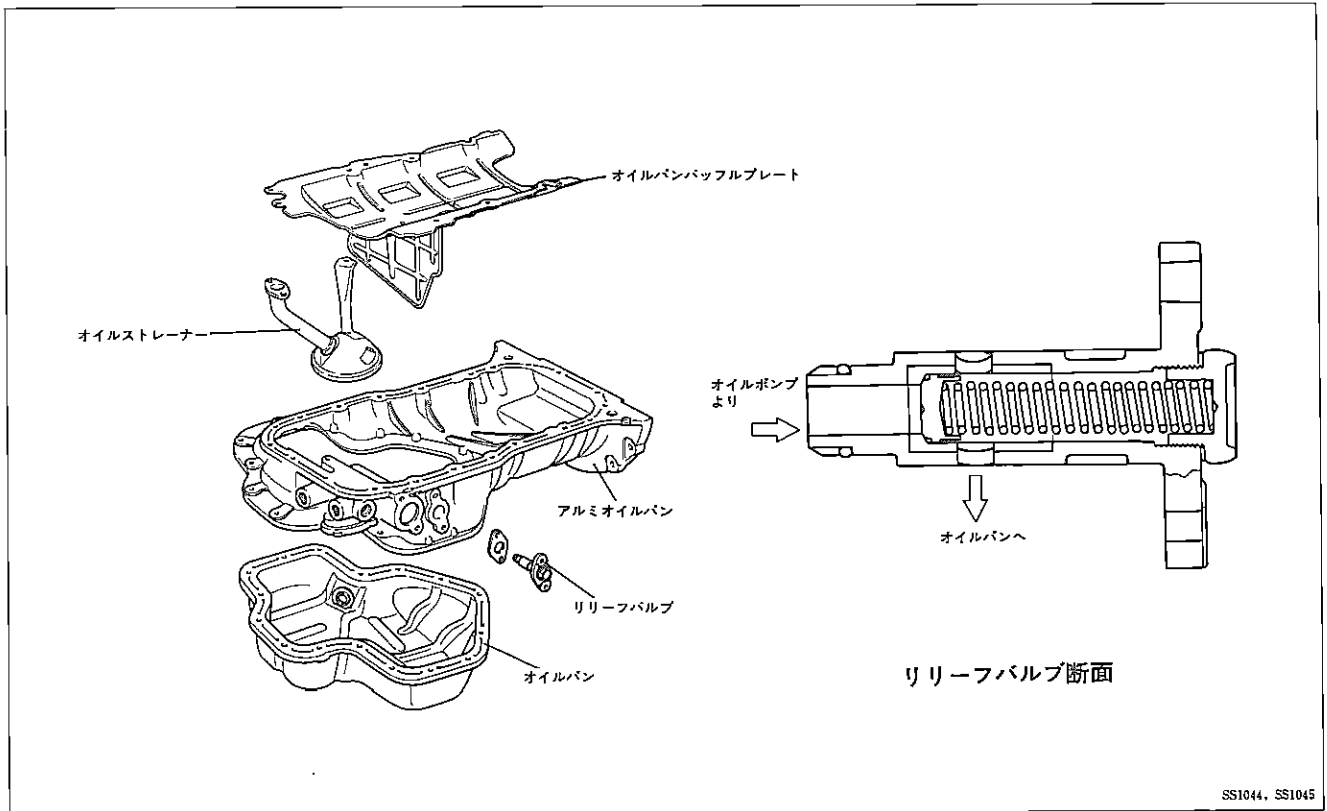


ブロックダイアグラム

SS0993, SS1043

2. オイルパン

- アッパー側はアルミ合金製、ロー側は鉄板製の上下2層構造のオイルパンを採用しました。
- アッパー側オイルパンはスチフナープレートを兼用しており、パワープラント系の結合剛性を向上して振動、騒音の低減をはかりました。
- アッパー側オイルパンにリリーフバルブを取り付けました。



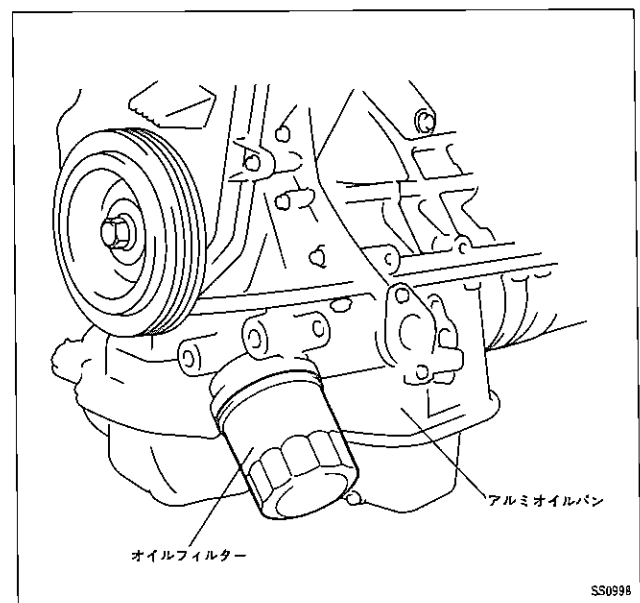
SS1044, SS1045

3. オイルポンプ

- エンジン高出力化に伴い、オイルポンププーリーの減速比を変更し、吐出量をアップしました。
- リリーフバルブをオイルパンに移設しました。

4. オイルフィルター

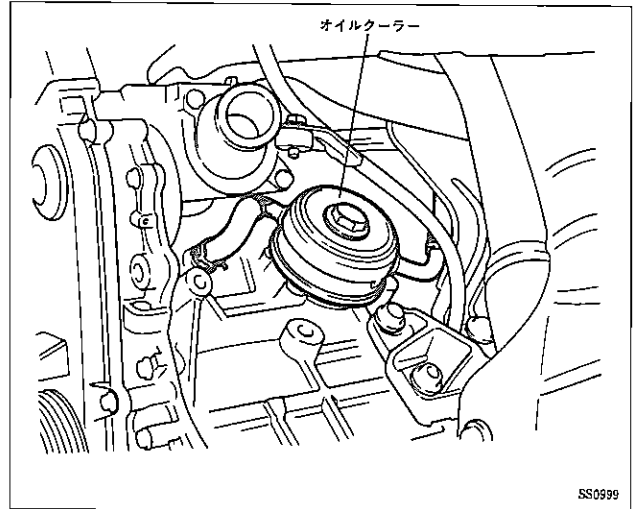
- オイルフィルター取り付け位置をシリンダーブロックからアルミオイルパンに変更し、サービス性の向上をはかりました。



SS0998

5. オイルクーラー

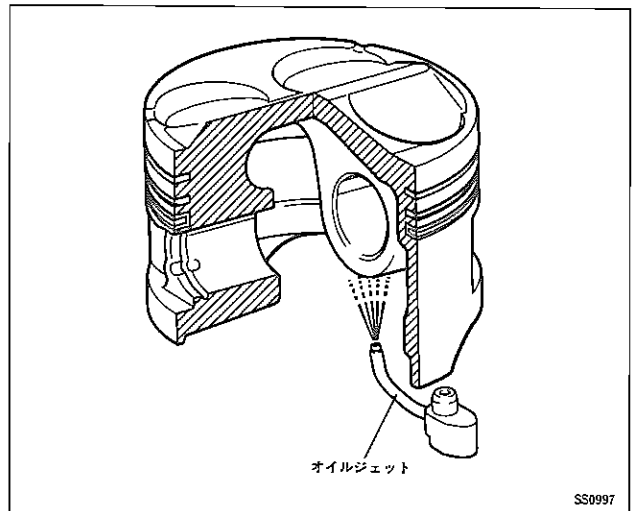
- 冷却水経路の変更により、冷却性能の向上をはかりました。



SS0999

6. オイルジェット

- シリンダーブロック下端部にオイルジェットを設け、ピストンの熱負荷軽減をはかりました。
- 内蔵のチェックバルブにより、エンジン高回転時にオイルを噴出し、低回転時には噴出を停止して油圧の低下を防ぎます。

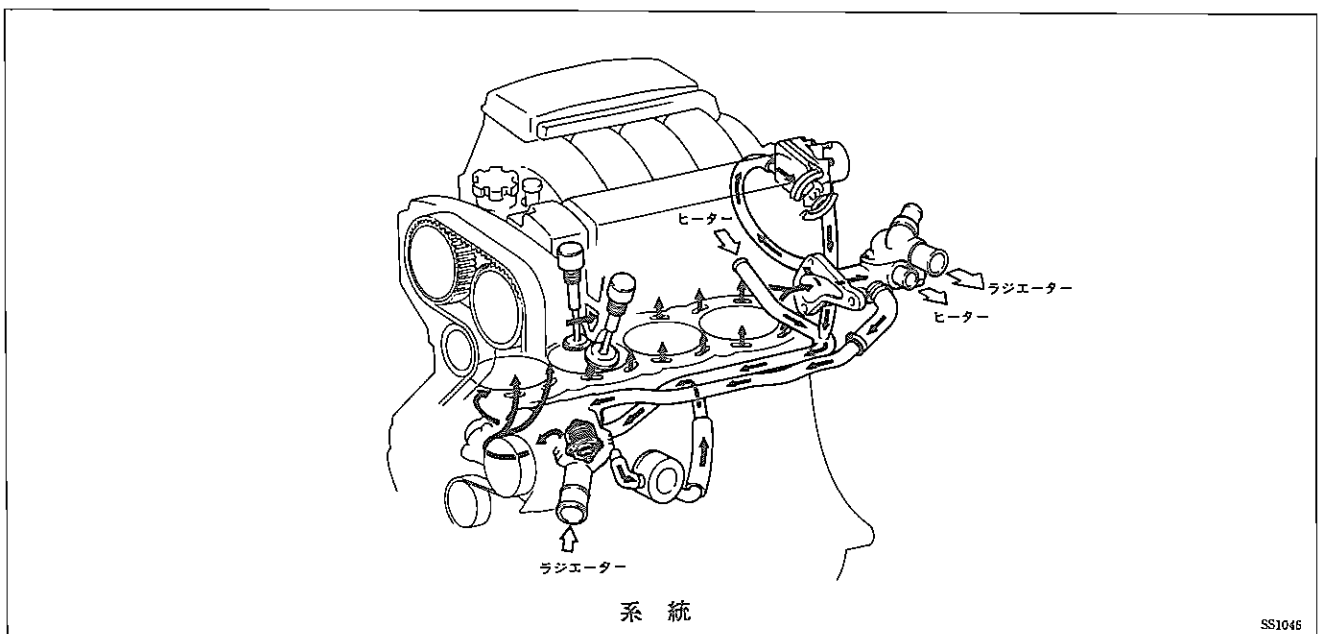


SS0997

□クーリング

1. クーリング全般

- エンジン高出力化に対応し、冷却水経路を変更しました。



系統

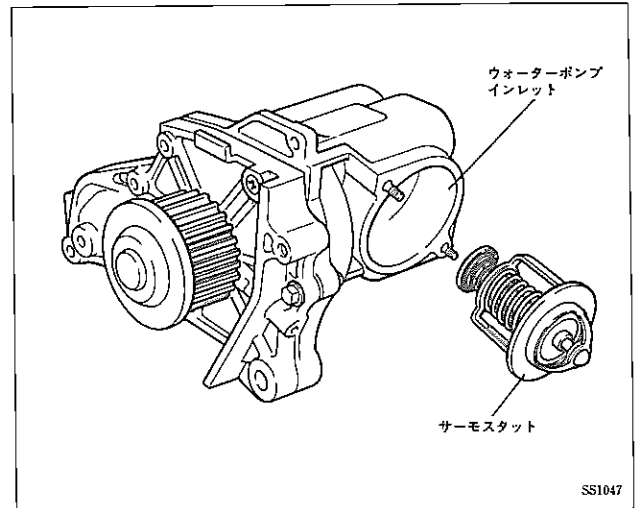
SS1045

2. ウォーターポンプ, サーモスタット

- サーモスタット弁口径, ウォーターポンプインレット側口径を拡大し, 通水抵抗の低減をはかりました。

仕様

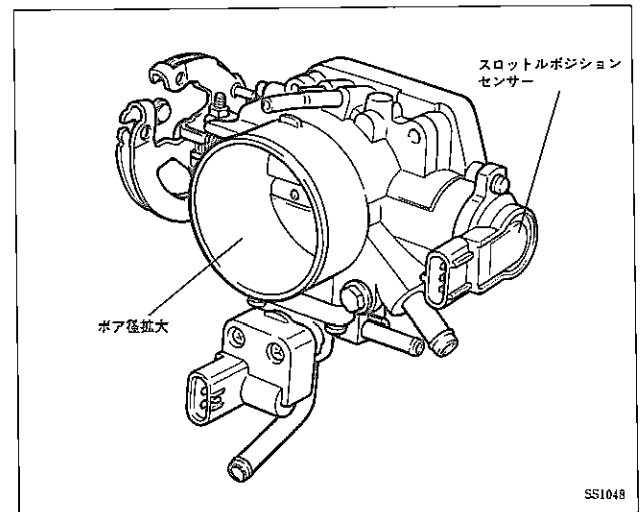
		新 型	従 来 型
サーモスタット	弁 径 (mm)	40	35
	リフト量 (mm)	10	8.5



□ インテーク & エキゾースト

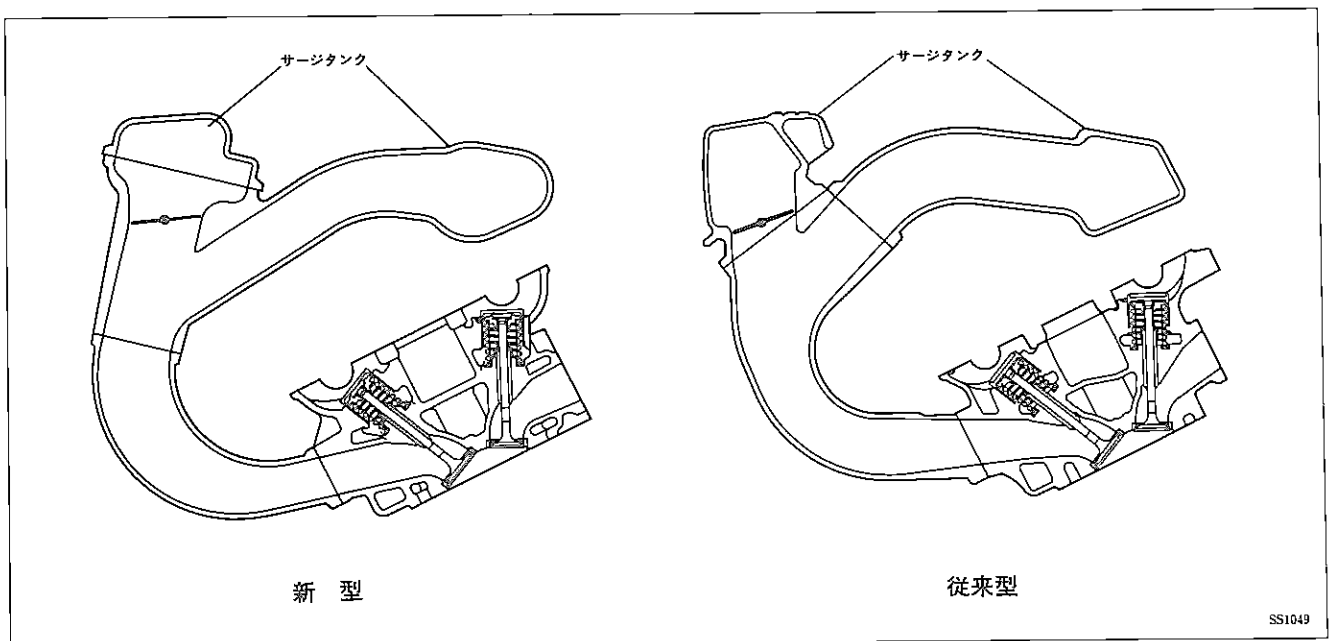
1. スロットルボデー

- スロットルボア径を拡大し, 高回転時での吸入効率の向上をはかりました。
- 小型, 軽量なスロットルポジションセンサーを採用しました。



2. インテークマニホールド

- 各ポート形状の見直しをするとともにサージタンク容積を拡大し, 圧力損失低減と慣性過給効果の向上をはかりました。



3. 可変吸気システム

●システムは従来と同様で、作動領域を変更しました。

▶構造と作動

【1】作動

(1) エンジンコントロールコンピューター

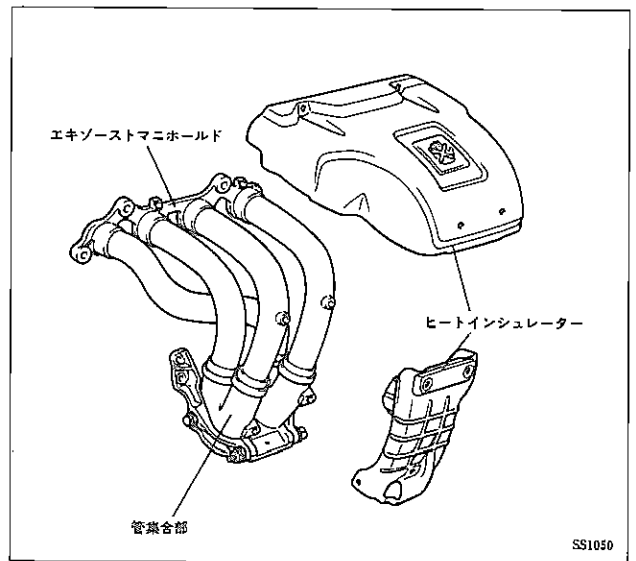
仕様

	新 型	従来型
VSV ON信号	M/T : 5400	5100
出力回転数 (rpm)	A/T : 5000	

4. エキゾーストマニホールド

●管径、管長を最適化し、性能の向上をはかりました。

●管集合部を鋳物製とし、排気圧損失と放射音の低減をはかりました。

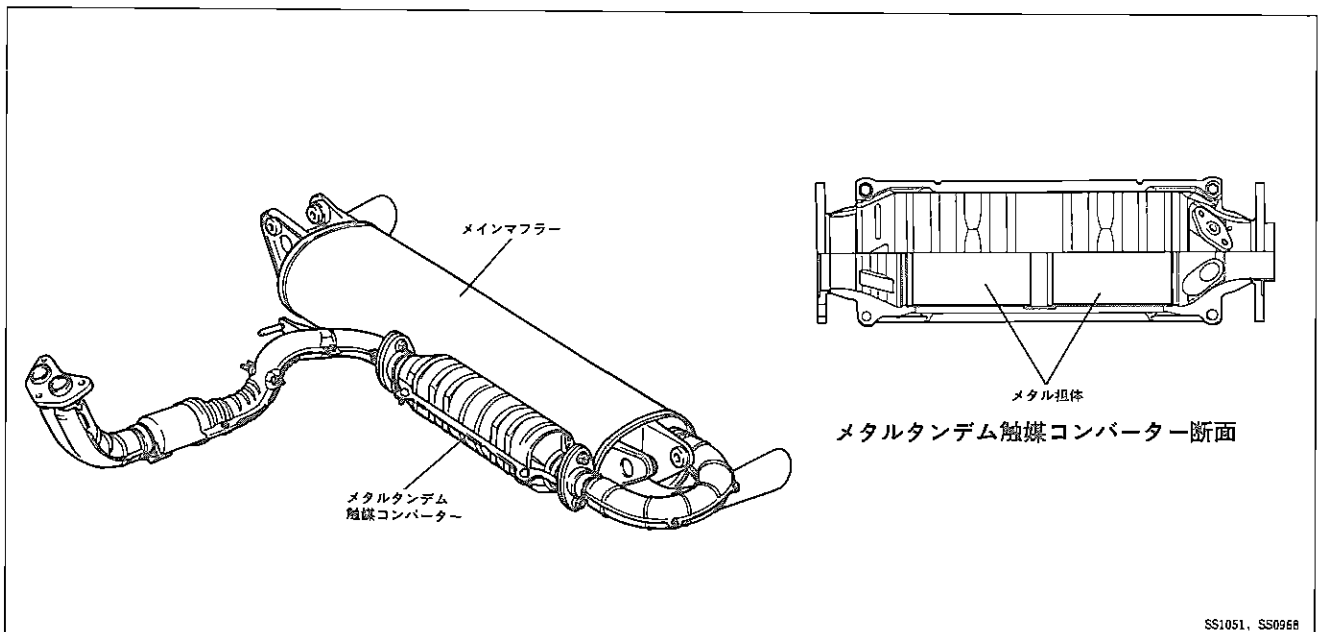


5. エキゾーストパイプ

●メインマフラー内部構造を変更し、エンジン高出力化をはかりました。

●メタルタンデム触媒コンバーターを採用し、背圧の低減をはかりました。

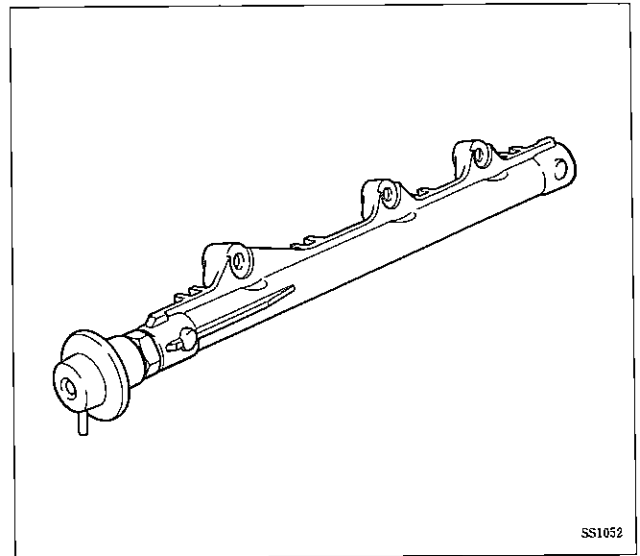
また、ケースを円筒とし、放射音の低減をはかりました。



□フューエル

1. デリバリーパイプ

- アルミダイカスト製を採用し、細径、軽量化をはかりました。



SS1052

2. フューエルインジェクター

- 高出力化に伴い、流量特性を変更しました。

仕様

	新 型	従来型
流 量 (cc/min)	365	295

□エンジンコントロールシステム

1. 燃料噴射制御 (EFI)

- エンジン始動時は2グループ噴射モードで、通常運転時は独立噴射モードに切り替えます。

2. アイドル回転数制御

- 目標回転数を変更しました。

▶構造と作動

【1】作動

(1) エンジンコントロールコンピューター

(1) フィードバック制御

仕様

	新 型	従来型
	M/T, A/T("N"レンジ)	M/T, A/T("N"レンジ)
目標回転数 (rpm)*	750	800

*電気負荷 OFF, EHPS OFF, エアコン OFFの状態

□エミッションコントロールシステム

エミッションコントロールシステム一覧

装置	機能	主要構成部品
三元触媒装置	CO, HC, NO _x 低減	・触媒ケース (モノリス1.8ℓ) ・触媒 { 0.9ℓ (ロジウム・パラジウム系) + 0.9ℓ (白金・ロジウム系) }
空燃比補償装置	CO, HC, NO _x 低減 空燃比のフィードバック制御	・O ₂ センサー ・スロットルポジションセンサー ・エンジンコントロールコンピューター
点火時期制御装置 (ESA)	マイクロコンピューターにより、エンジンの状態に応じて最適な点火時期に制御	・イグナイター ・ノックセンサー ・エンジンコントロールコンピューター
減速時制御装置 (フューエルカット)	CO, HC低減, 燃費向上, 触媒過熱防止 減速時に燃料を遮断	・スロットルポジションセンサー ・エンジンコントロールコンピューター
触媒過熱警報装置	触媒の過熱状態を警報	・排気温センサー ・排気温ウォーニングランプ ・エンジンコントロールコンピューター
燃料蒸発ガス抑止装置	HC低減 燃料蒸発ガスの排出抑止	・チャコールキャニスター ・VSV ・エンジンコントロールコンピューター
ブローバイガス還元装置	HC低減 ブローバイガスの再燃焼	・PCVバルブ

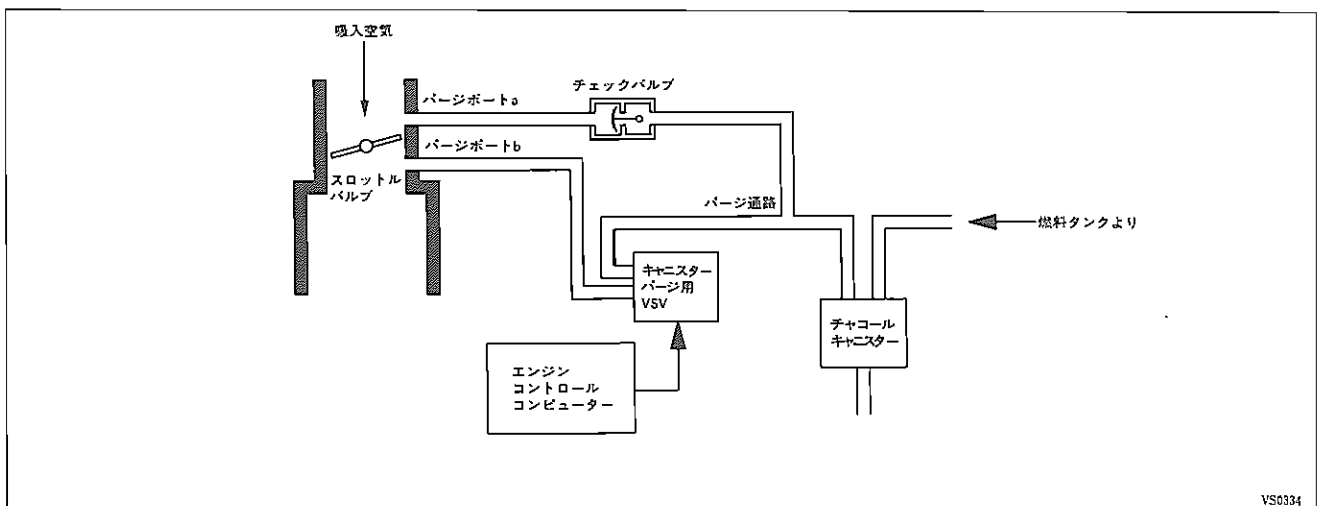
1. 燃料蒸発ガス抑止装置

●システムは従来と同様ですが、作動領域を変更しました。

▶構造と作動

【1】作動

空燃比フィードバック制御中で、水温が80℃以上になると、エンジンコントロールコンピューターがキャニスターパージ用VSVにデューティー信号を送り、パージポートbに流れるチャコールキャニスターからの燃料蒸発ガスをデューティー制御します。



VS0334

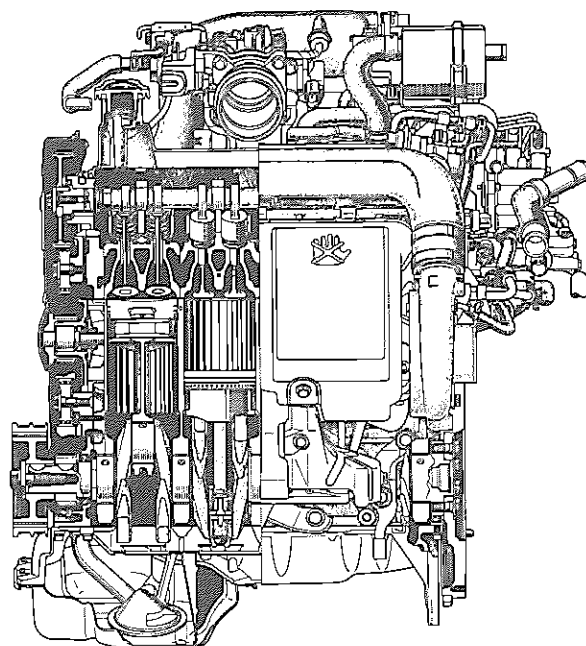
1・2

3S-GTEエンジン

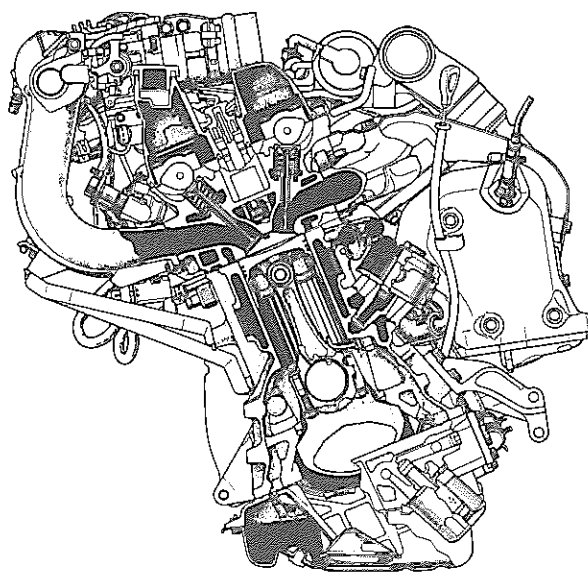
■概要

3S-GTEエンジン (LASRE α 3S-II TWINCAM 16 TURBO) は、エンジン本体の変更およびターボチャージャーのインペラー径を拡大して吸排気効率を上げ、出力の向上をはかりました。

また、スチフナープレート一体式のアルミオイルパンを採用して、パワープラント系の結合剛性を向上し、振動、騒音の低減をはかりました。



縦断面

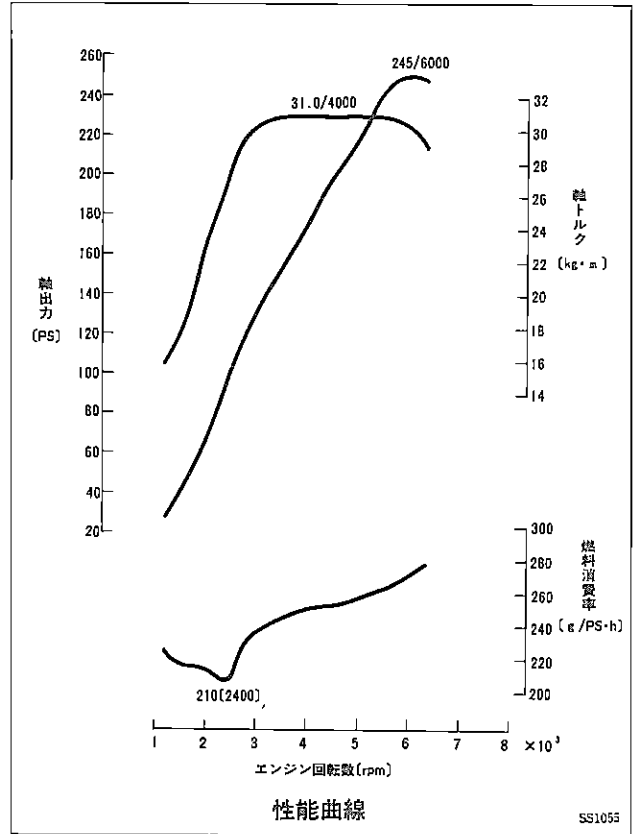


横断面

SS1053, SS1054

仕様

		新 型	従来型	
総排気量 (ℓ)		1.998	←	
シリンダー数および配置		直列4気筒・横置き	←	
燃焼室形状		ペントルーフ形	←	
気筒あたり吸排気弁数		各2	←	
弁機構		DOHC・ベルト駆動	←	
内径×行程 (mm)		86.0×86.0	←	
燃料供給方式		EFI	←	
圧縮比		8.5	8.8	
最高出力 (PS/rpm)		245/6000 [ネット]	225/6000 [ネット]	
最大トルク (kg·m/rpm)		31.0/4000 [ネット]	31.0/3200 [ネット]	
燃料消費率 (g/PS·h) (rpm)		210 [2400]	←	
寸法(mm) [長さ×幅×高さ]		700×690×675	705×700×660	
バ タ イ ル ミ ン ブ グ	吸 気	開 き	7° BTDC	8° BTDC
		閉 じ	53° ABDC	48° ABDC
	排 気	開 き	50° BBDC	56° BBDC
		閉 じ	6° ATDC	0° ATDC

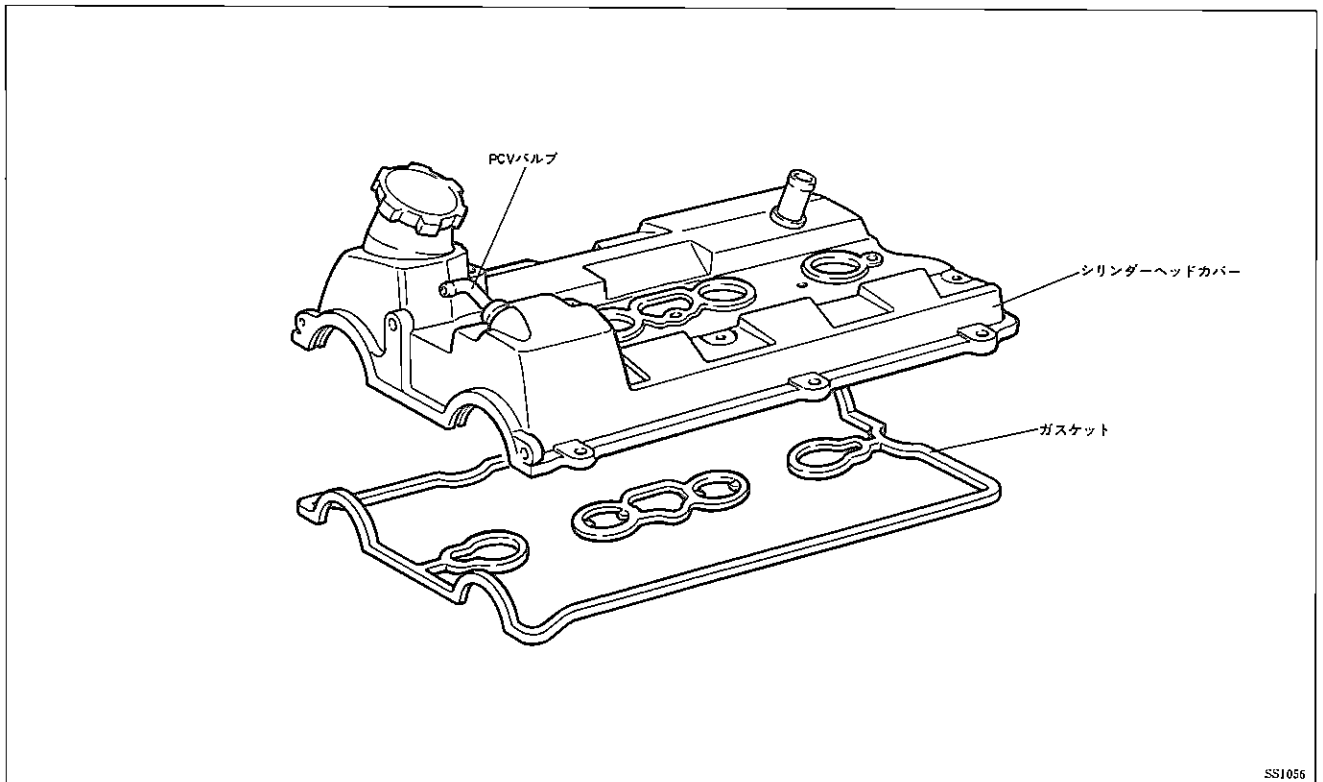


■機構説明

□エンジン本体

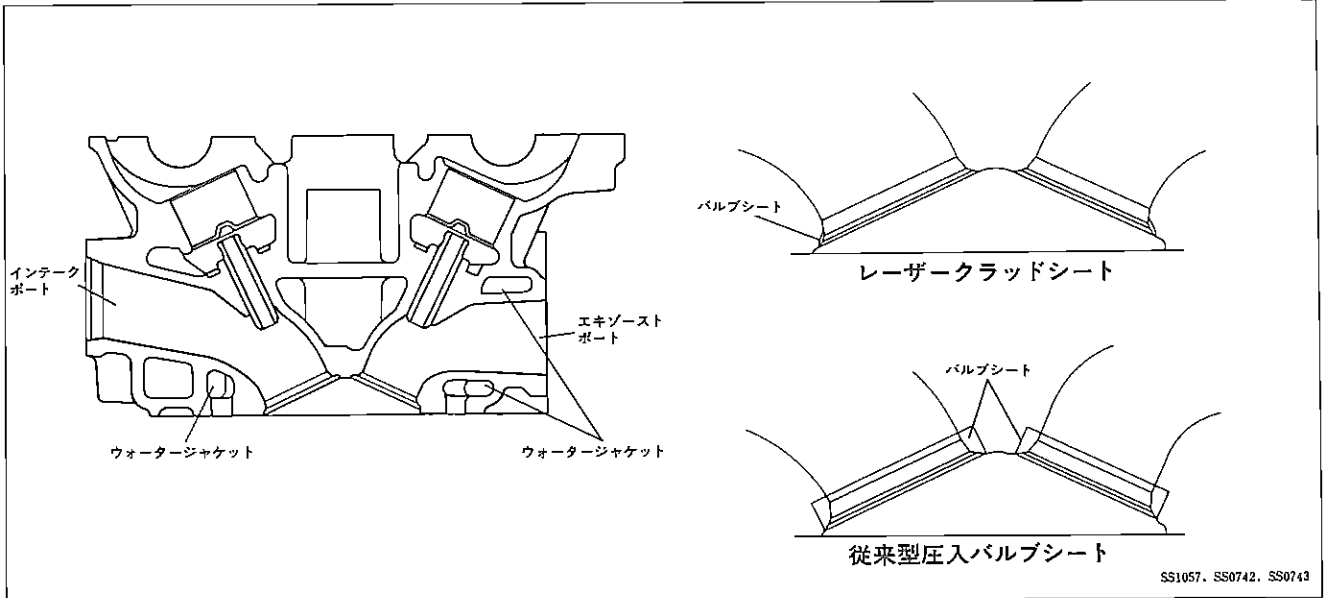
1. シリンダーヘッドカバー

●PCVバルブを設け、PCV性能の向上をはかりました。



2. シリンダーヘッド

- レーザークラッドシート*を採用し、バルブ、バルブシート周りの冷却効率の向上をはかりました。
- 各ポート形状を変更し、吸排気性能の向上をはかりました。
- エンジン高出力化に伴い、ウォータージャケットを変更し、冷却性能の向上をはかりました。



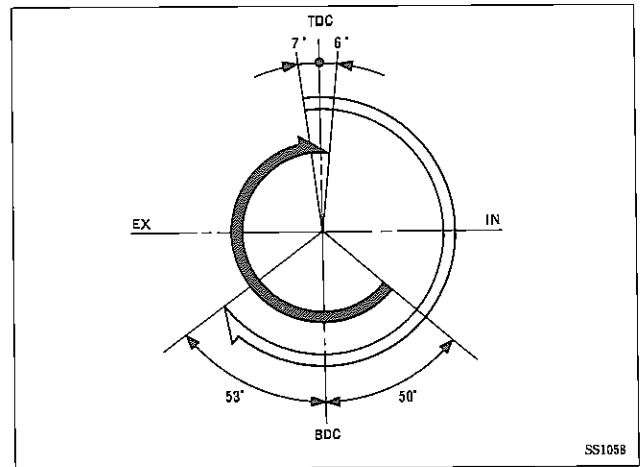
*レーザークラッドシート：レーザー光を使用し、シート材を直接シリンダーヘッドに肉盛りしたシート。

3. カムシャフト

- バルブタイミング、バルブリフト量を変更し、出力向上をはかりました。

仕様

		新 型	従来型
バルブリフト量 (mm)	インテーク	8.7	8.2
	エキゾースト	8.2	←

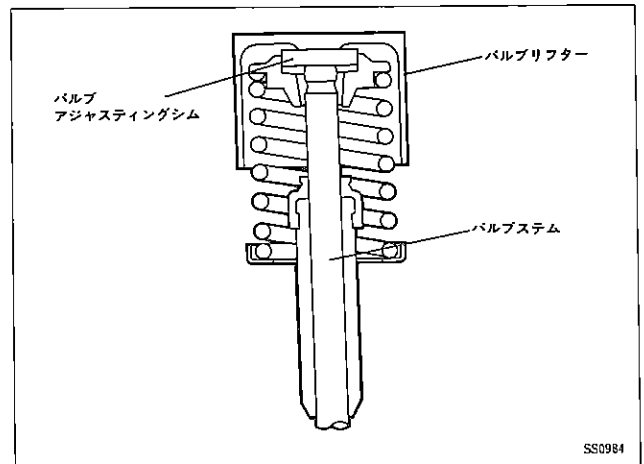


4. バルブリフター、バルブアジャスティングシム

- バルブアジャスティングシムをバルブステム端面に取り付けるインナーシム方式を採用してバルブリフト量を増大し、吸気効率の向上をはかりました。

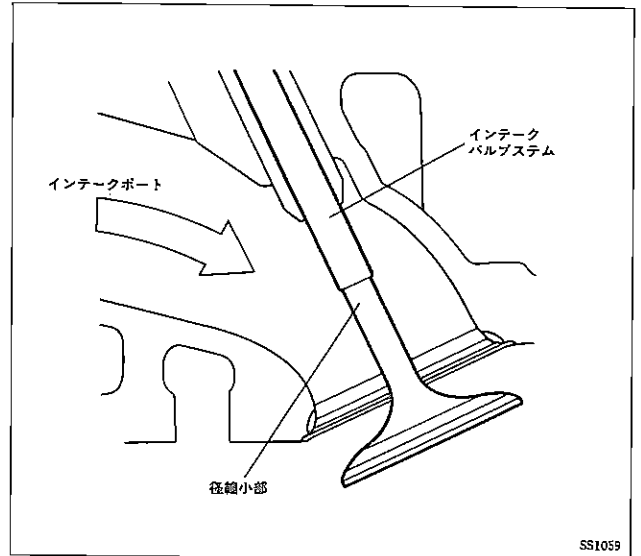
仕様

	新 型	従来型
バルブリフター外径 (mm)	31	←
バルブアジャスティングシム外径 (mm)	14	28



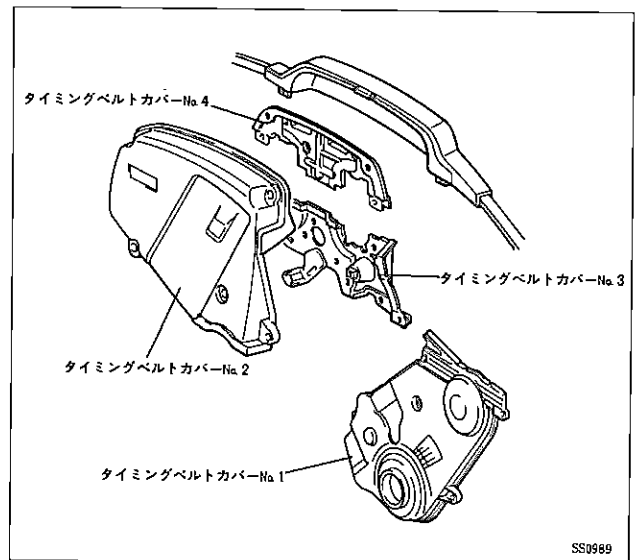
5. バルブ

- インテークバルブのかさ側ステム径を縮小（6mm→5.2mm）し、吸気抵抗の低減をはかりました。



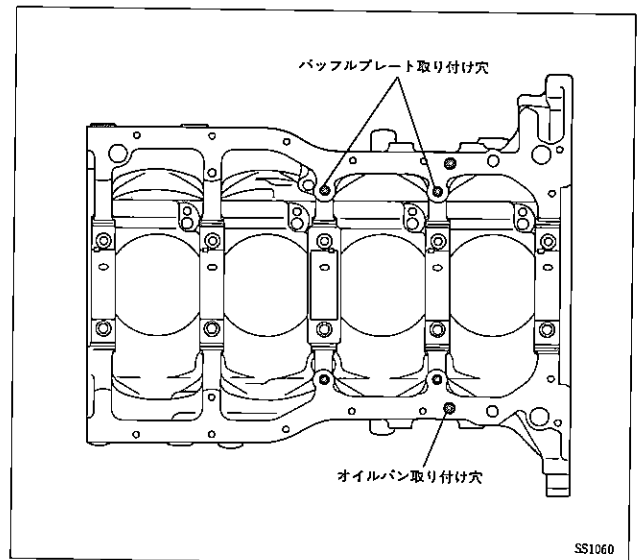
6. タイミングベルトカバー

- タイミングベルトカバーNo.1, No.2の意匠を変更しました。
- 従来のタイミングベルトカバーNo.3を2分割にし、サービス性の向上をはかりました。



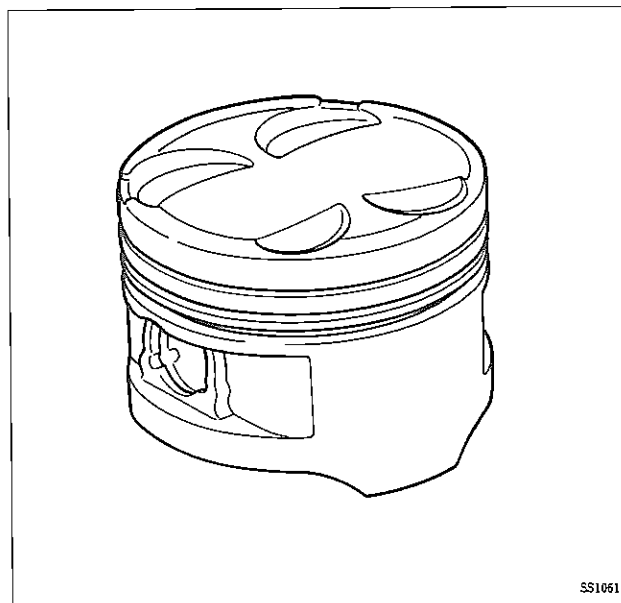
7. シリンダーブロック

- オイルパン、オイルパンバッフルプレートの取り付け穴を増設しました。



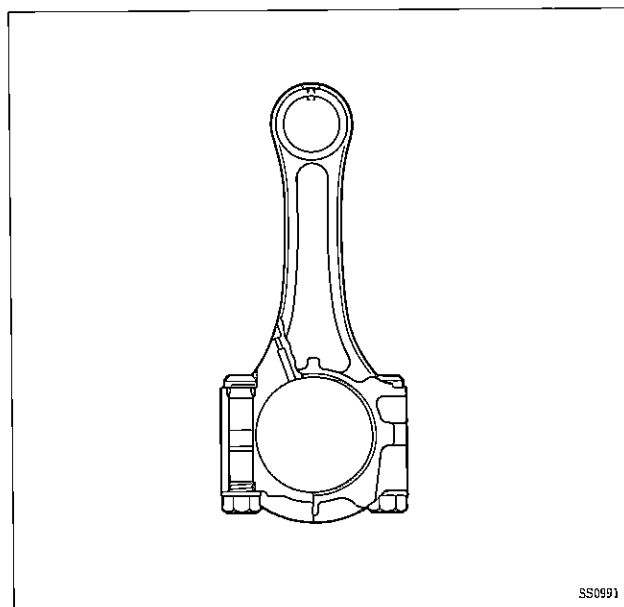
8. ピストン

●圧縮比の変更に伴い、ピストン形状を変更しました。



9. コネクティングロッド

●温間鍛造高強度コネクティングロッドを採用し、軽量化および強度向上をはかりました。

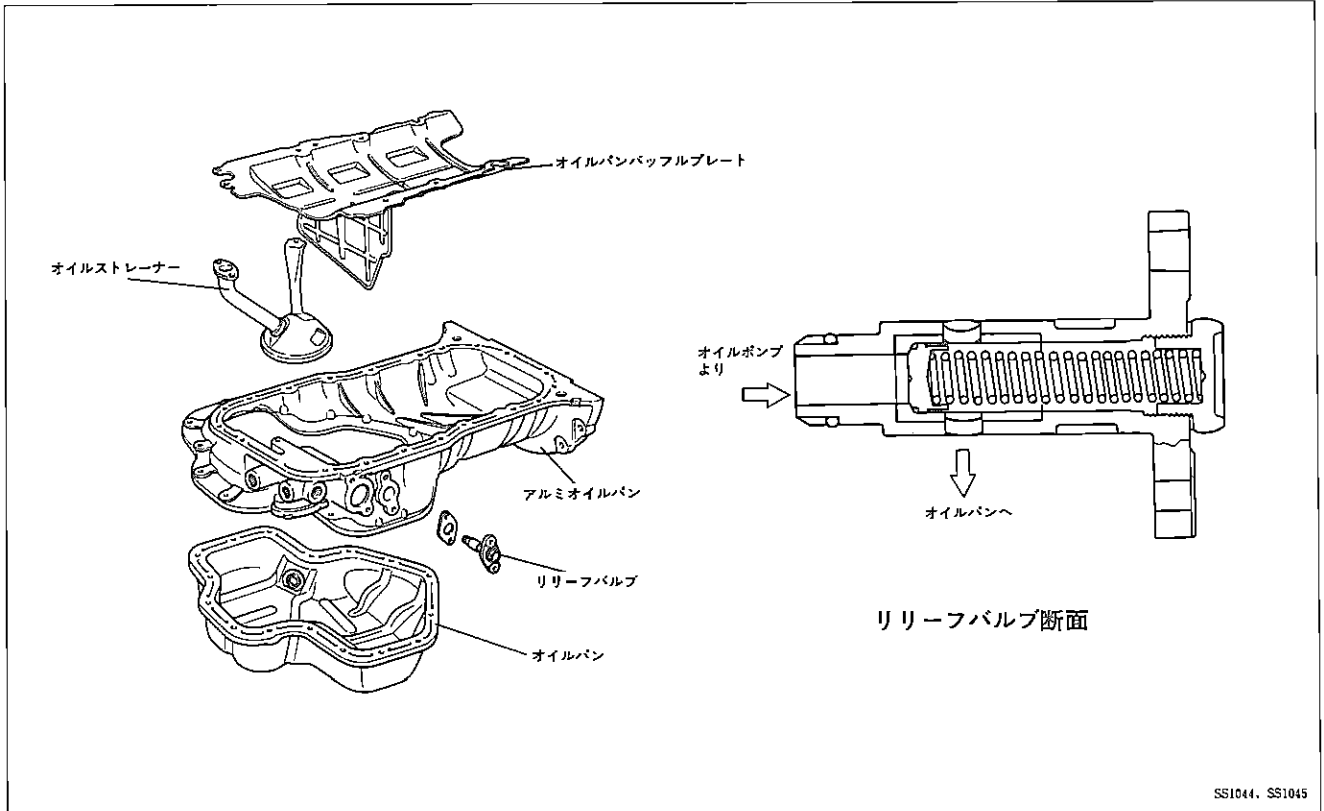


10. クランクシャフトプーリー

●エンジン高出力化に伴い、ダンパー特性を最適化しました。

2. オイルパン

- アッパー側はアルミ合金製、ロー側は鉄板製の上下2層構造のオイルパンを採用しました。
- アッパー側オイルパンはスチフナープレートを兼用しており、パワープラント系の結合剛性を向上して振動、騒音の低減をはかりました。
- アッパー側オイルパンにリリーフバルブを取り付けました。

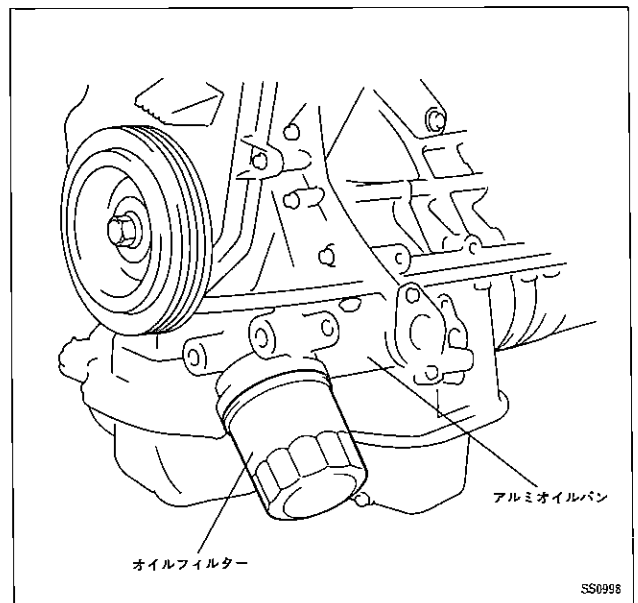


3. オイルポンプ

- エンジン高出力化に伴い、オイルポンププーリーの減速比を変更し、吐出量をアップしました。
- リリーフバルブをオイルパンに移設しました。

4. オイルフィルター

- オイルフィルター取り付け位置をシリンダーブロックからアルミオイルパンに変更し、サービス性の向上をはかりました。

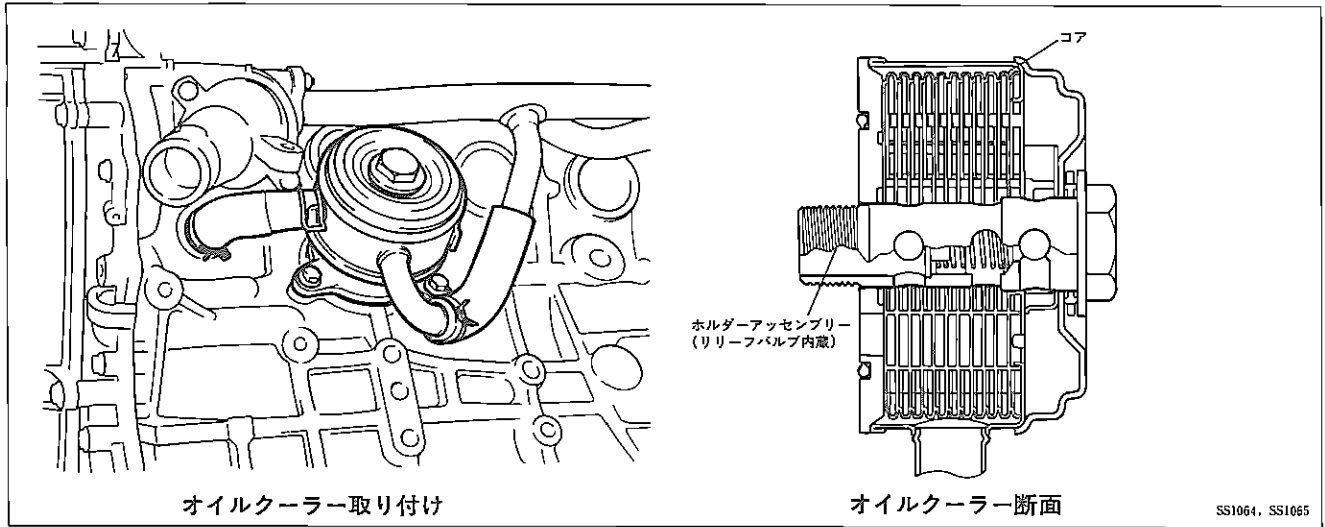


5. オイルクーラー

●オイルクーラーサイズ, 冷却水経路を変更し, 冷却性能の向上をはかりました。

仕様

	新 型	従 来 型
コア寸法	φ83 11段	φ83 7段

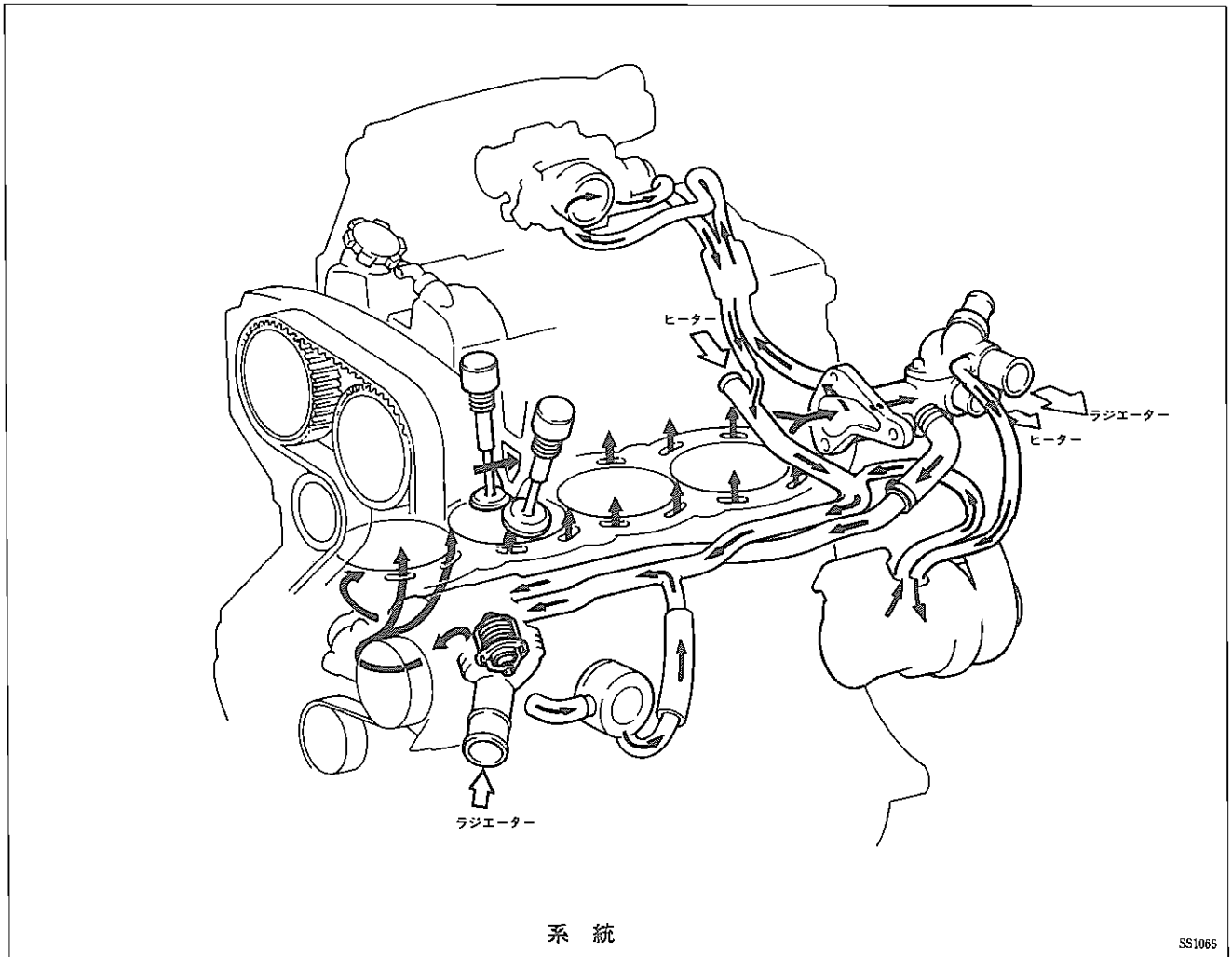


SS1064, SS1065

□クーリング

1. クーリング全般

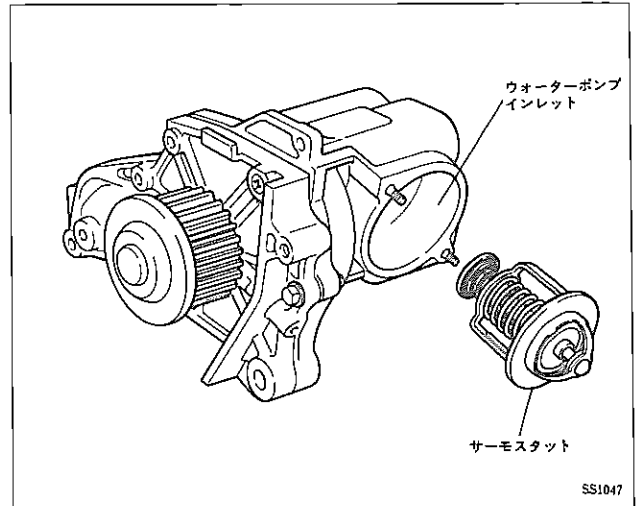
●エンジン高出力化に対応し, 冷却水経路を変更しました。



SS1066

2. ウォーターポンプ, サーモスタット

●サーモスタット弁口径, ウォーターポンプインレット側口径を拡大し, 通水抵抗の低減をはかりました。



3. エンジンルーム冷却用電動クーリングファン

●エンジン高出力化に伴い, エンジンコントロールコンピューターからの信号による制御を追加し, 冷却性能の向上をはかりました。

▶構造と作動

【1】クーリングファンコンピューター

〔1〕作動

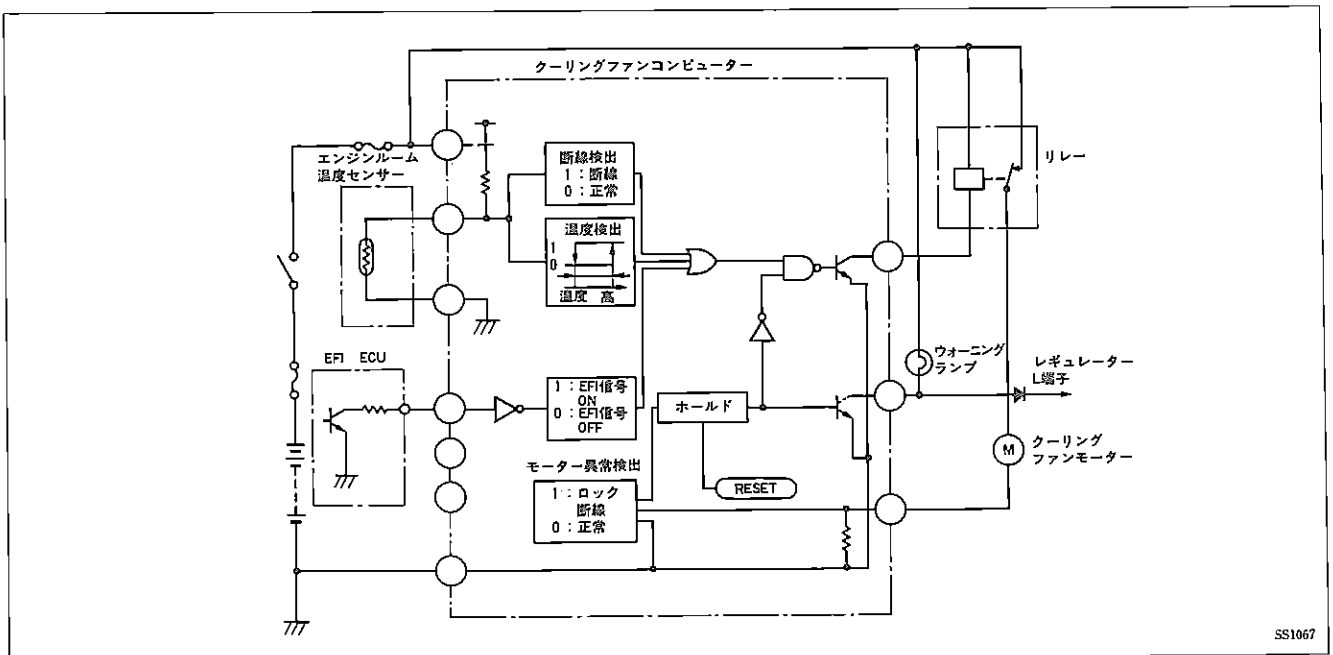
下記条件が全てそろったとき, エンジンコントロールコンピューターから信号が送られ, エンジンルーム温度が規定値以下でもクーリングファンモーターを回転させます。

- ・冷却水温80℃以上
- ・車速50km/h以上
- ・エンジン回転2000rpm以上
- ・インテークマニホールド圧力規定値以上
- ・サージタンク吸気温30℃以上

制御一覧

	エンジンコントロールコンピューター信号	クーリングファンモーター
エンジンルーム温度規定値以上	ON	ON
	OFF	ON
エンジンルーム温度規定値以下	ON*	ON*
	OFF	OFF

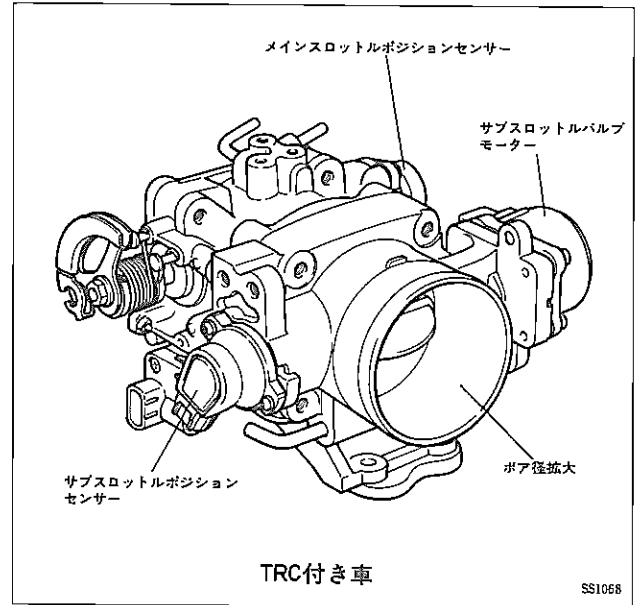
*今回追加の制御



□ インテーク & エキゾースト

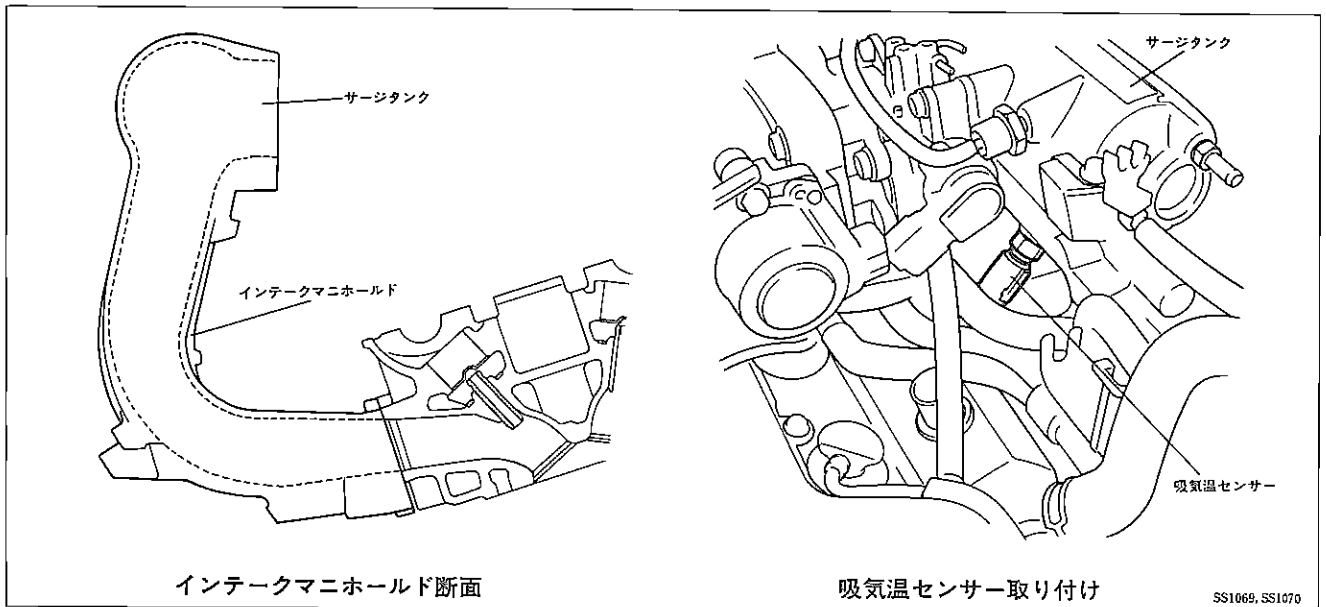
1. スロットルボデー

- スロットルボア径を拡大し、高回転時での吸入効率の向上をはかりました。
- 小型、軽量のスロットルポジションセンサーおよびサブスロットルバルブモーター（TRC付き車）を採用しました。



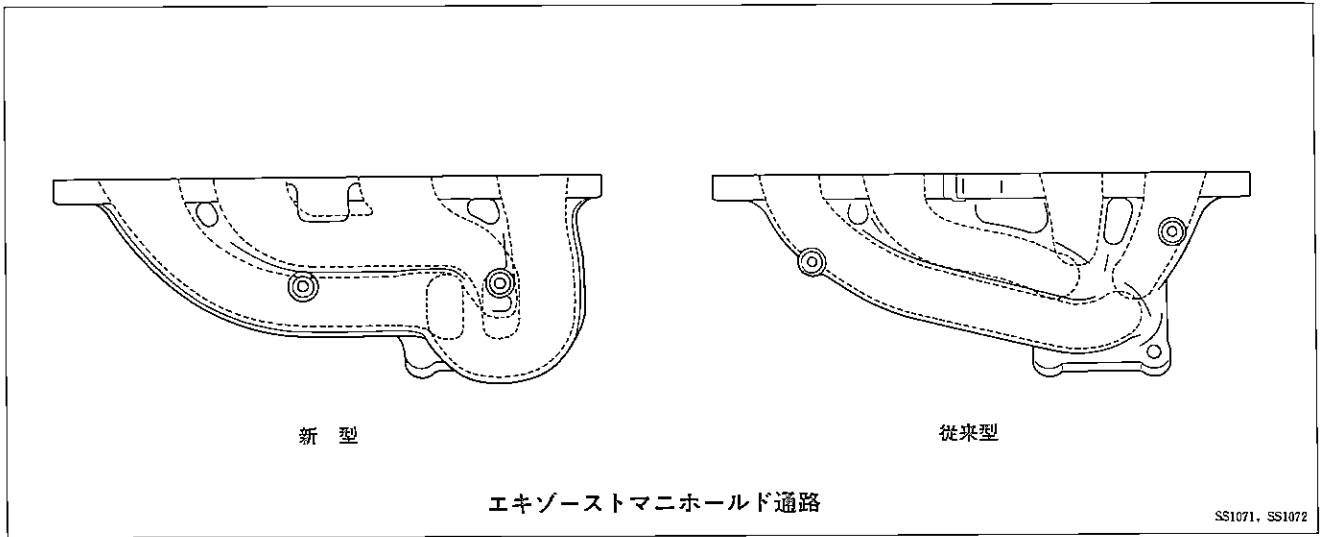
2. インテークマニホールド

- 管長、管径を最適化し、吸入効率の向上をはかりました。
- インテークマニホールド形状をテーパードとするとともにサージタンク容積を拡大し、無過給状態での体積効率の向上をはかりました。
- T-VISを廃止し、高出力側での吸気圧力の損失低減をはかりました。
- サージタンクに吸気温センサーを取り付けました。



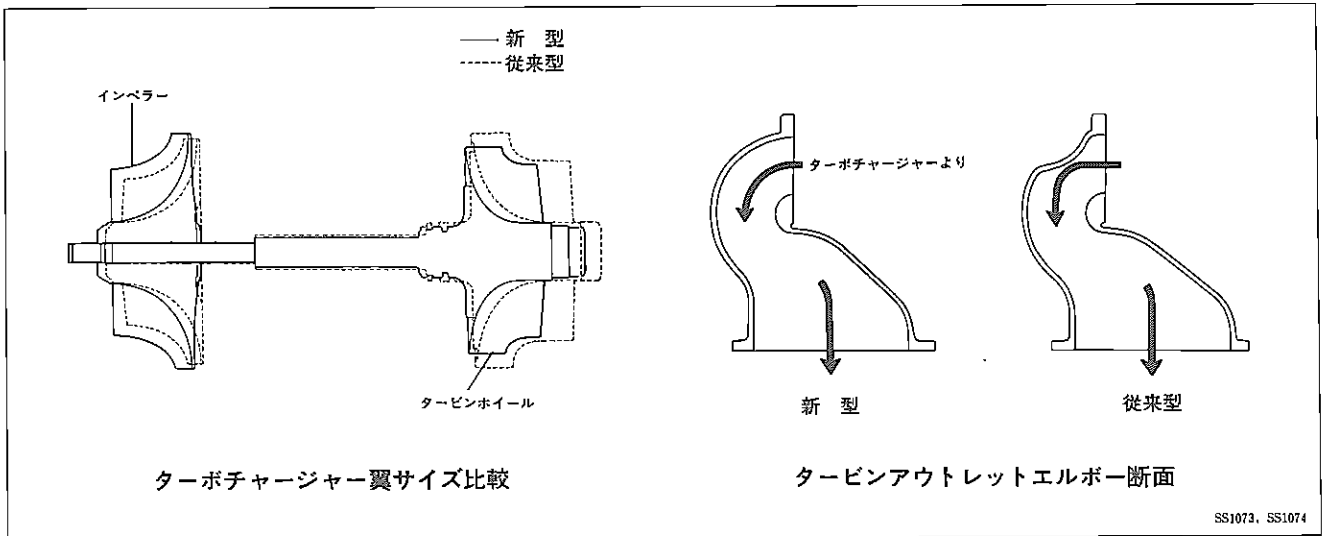
3. エキゾーストマニホールド

- 各ポート長のばらつきを低減して気筒間の排気ガス干渉を防止し、性能の向上をはかりました。
- エンジン高出力化に伴う熱負荷増大に対応するためエキゾーストマニホールド材質を変更し、耐熱性の向上をはかりました。



4. ターボチャージャー

- インペラーの径を拡大し、高出力化をはかりました。また、レスポンスの向上をはかるため、タービンホイール径およびシャフト径を縮小しました。
- エルボー形状を変更し、背圧の低減をはかりました。



□フューエル

1. フューエルインジェクター

- エンジン高出力化に伴い、流量特性を変更しました。

仕様

	新 型	従来型
流 量 (cc/min)	540	430

□エンジン電気リカル

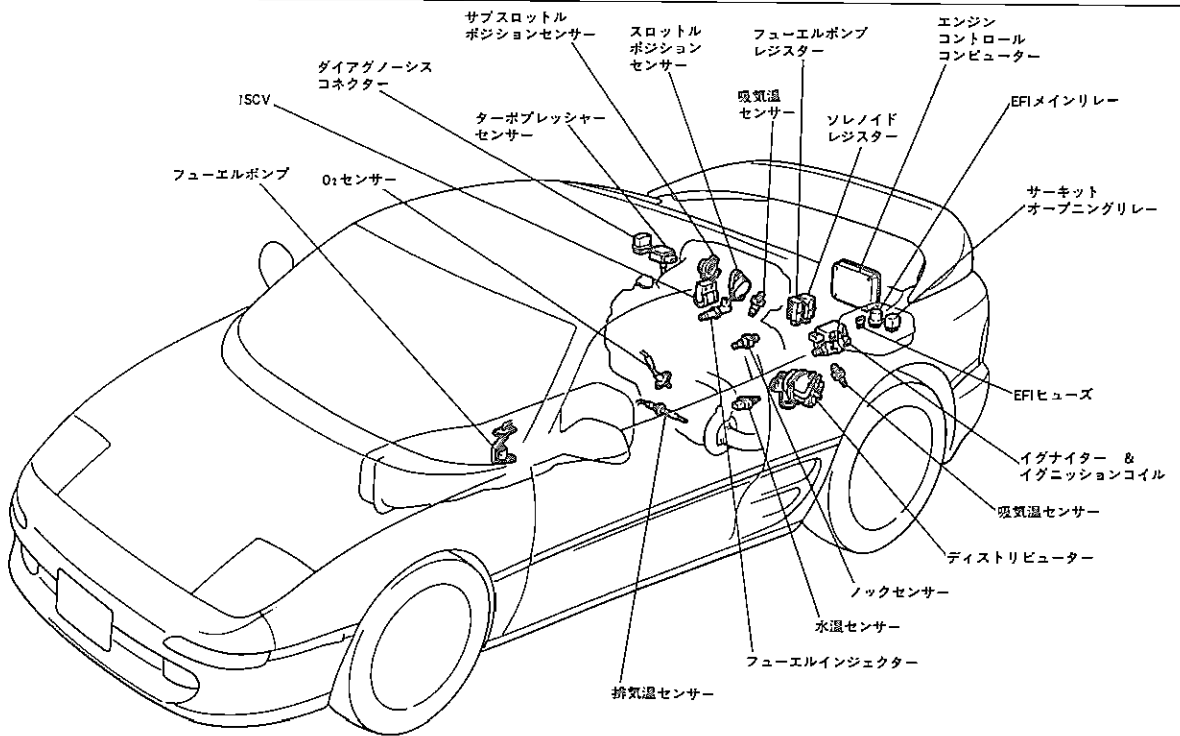
1. オルタネーター

- 性能は従来と同一ですが、プーリー径の変更 (55mm→57.5mm) を行いました。

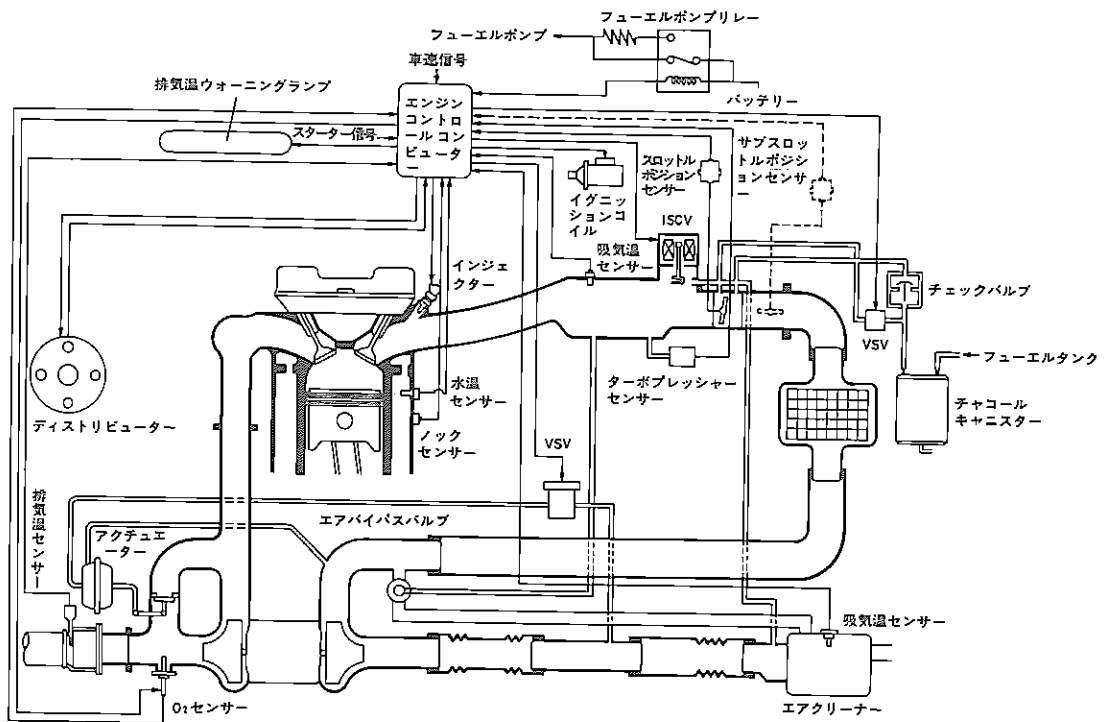
□エンジンコントロールシステム

1. エンジンコントロールシステム全般

- 燃料噴射方式を変更してエンジン高出力化に対応しました。
- ダイアグノーシス診断項目の変更を行いました。



部品配置



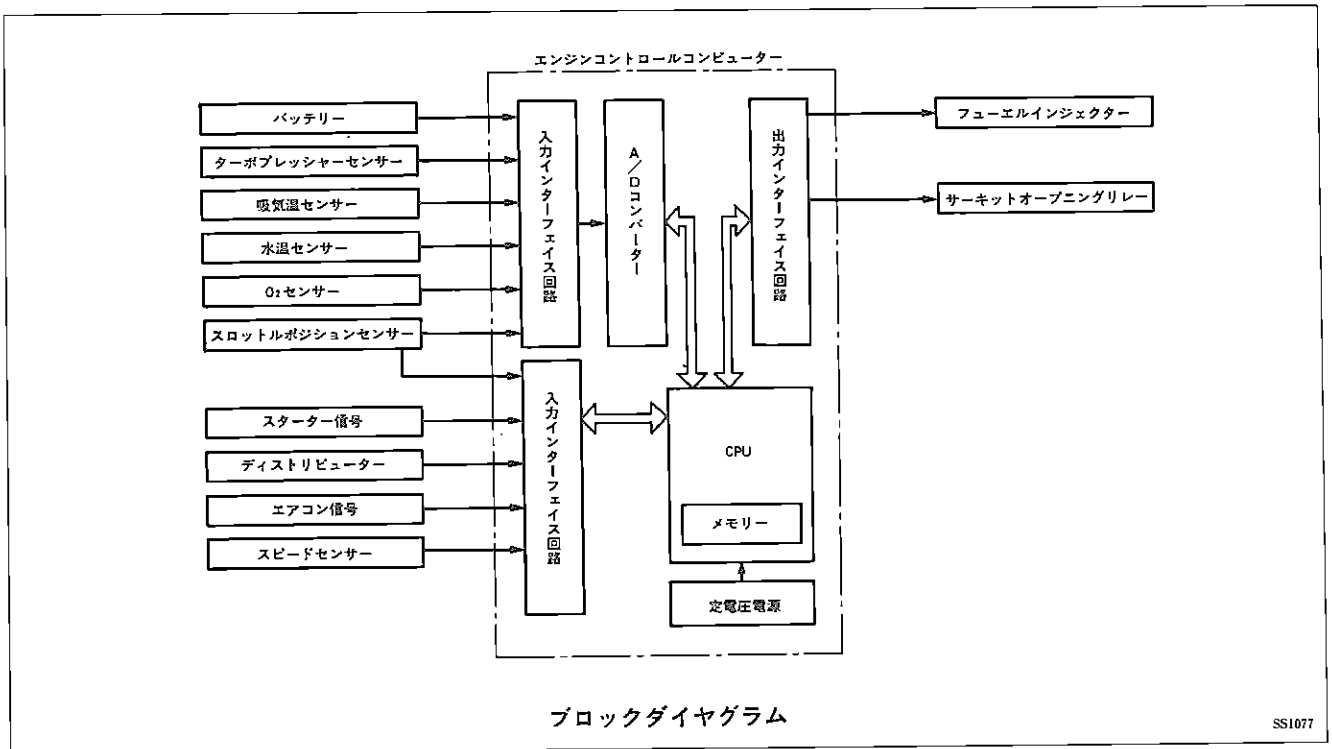
システム

.....はTRC付き車

SS1075, SS1076

2. 燃料噴射制御 (EFI)

- 従来のエアフローメーターで吸入空気量を検出して燃料噴射量を制御する方式 (EFI-L) から、ターボプレッシャーセンサーで吸気管圧力を検出して制御する方式 (EFI-D) に変更しました。
- 燃料噴射方式は、始動時に2グループ噴射で、通常運転時は独立噴射としました。
- コールドスタートインジェクターを廃止してシステムの簡素化をはかりました。
- ヒーター付きO₂センサーを採用し、エンジンすべての温度状態においてより精度の高い燃料噴射制御を行います。
- 吸気温度センサーをサージタンクにも追加しました。



▶ 構造と作動

【1】機能

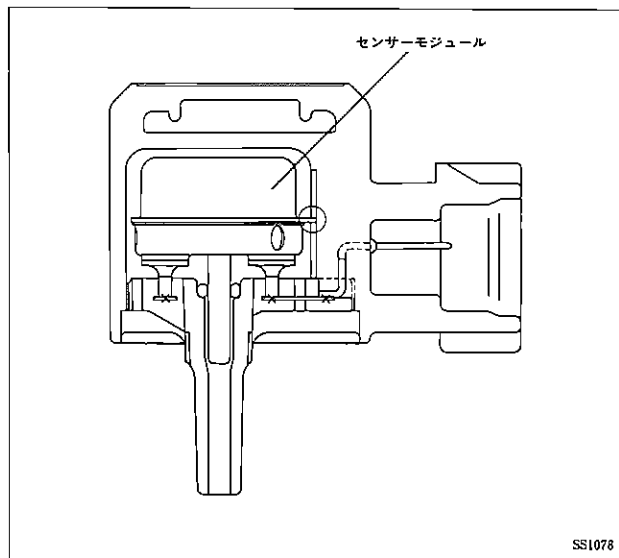
装置名		機能
ターボプレッシャーセンサー		吸気管圧力を検出する。
ディストリビューター	G1, G2センサー	エンジンの気筒判別を行う。
	Neセンサー	クランク角度, エンジン回転数を検出する。
スロットルポジションセンサー		スロットルバルブ開度を検出する。
水温センサー		エンジン冷却水温を検出する。
吸気温センサー	エアクリーナー側	エアクリーナー側の吸入空気温度を検出する。
	サージタンク側 (追加)	サージタンク側の吸入空気温度を検出する。
O ₂ センサー		排気ガス中の酸素濃度を検出する。
スターター		エンジンが始動中 (クランキング中) であることを検出する。
スピードセンサー		車速を検出する。
フューエルインジェクター		インテークポート内に燃料を噴射する。
フューエルポンプリレー		フューエルポンプ回転数を2段階に制御する。
エンジンコントロールコンピューター		各センサーからの信号により燃料噴射時間を算出し、インジェクターに噴射信号を送る。

【2】構造

〔1〕ターボプレッシャーセンサー

結晶（シリコン）に圧力を加えるとその電気抵抗が変化する性質を利用した、半導体式圧力センサーを採用しました。

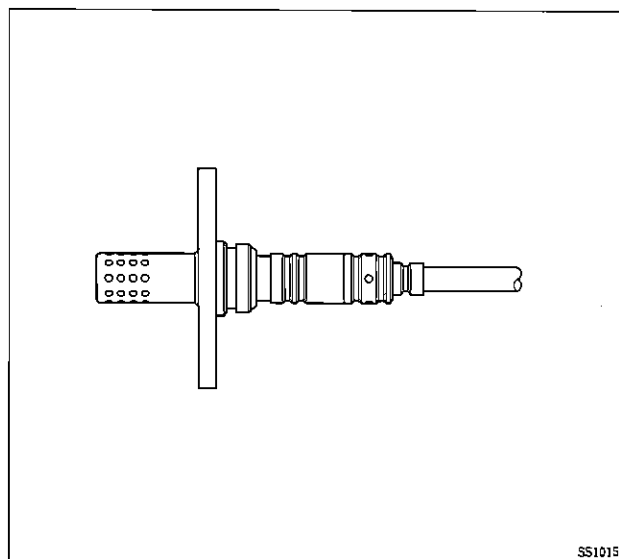
吸気管圧力（絶対圧）を電気信号に変換、増幅し、エンジンコントロールコンピューターに吸気管圧力信号として送ります。



SS1078

〔2〕O₂センサー

ヒーター付きのO₂センサーとし、軽負荷時のジルコニア素子温度を確保しています。



SS1015

【3】作動

〔1〕エンジンコントロールコンピューター

ターボプレッシャーセンサーからの吸気管圧力信号およびディストリビューターからのエンジン回転信号をもとに各センサーの信号による補正を加え、エンジンの要求する燃料噴射量（燃料噴射時間）を決定します。

3. アイドル回転数制御

●目標回転数を変更しました。

▶構造と作動

【1】作動

〔1〕エンジンコントロールコンピューター

（1）フィードバック制御

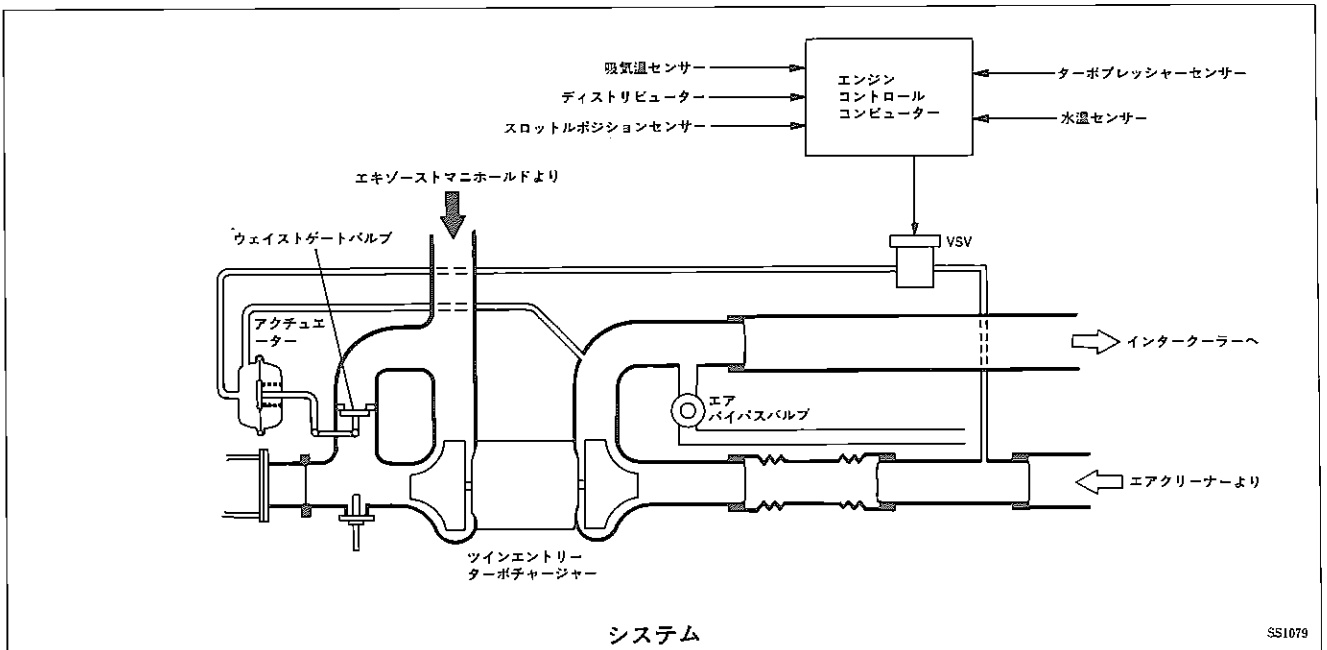
仕様

	新 型	従来型
目標回転数 (rpm)*	750	800

*電気負荷 OFF, EHPS OFF, エアコン OFFの状態

4. 過給圧制御

●エンジンコントロールコンピューターが、現在の過給状態をターボプレッシャーセンサーの信号により検出し、各センサーからの信号により算出した目標過給圧と一致するようフィードバック制御を行い、最適なエンジン状態を確保します。



* VSV OFF時アクチュエーターが作動し、ウェイストゲートバルブが開く。

▶構造と作動

【1】機能

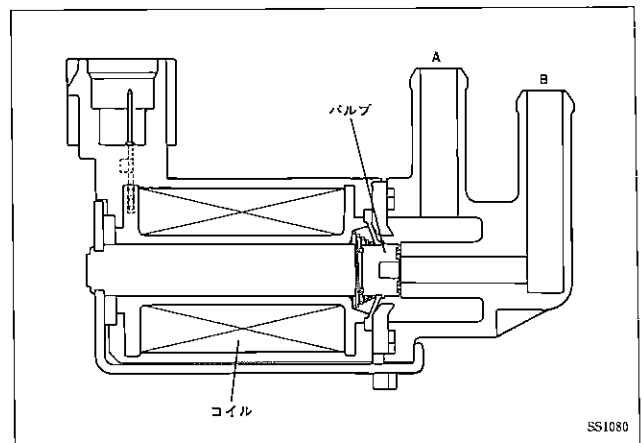
装置名	機能
ターボプレッシャーセンサー	吸気管圧力を検出する。
水温センサー	冷却水温を検出する。
吸気温センサー	吸入空気温度を検出する。
ディストリビューター	エンジン回転数を検出する。
スロットルポジションセンサー	スロットル開度を検出する。
VSV	アクチュエーターに作用する正圧をデューティー制御する。
アクチュエーター	ウェイストゲートバルブを開閉する。
エンジンコントロールコンピューター	ターボプレッシャーセンサーからの吸気管圧力信号と、各センサーからの信号により算出した目標過給圧を比較して、VSVの作動時間を決定する。

【2】構造

〔1〕VSV

エンジンコントロールコンピューターからの信号（デューティー信号）によりバルブを開閉させて、ウェイストゲートバルブのアクチュエーターに作用する正圧をデューティー制御します。

- ・通電時 A-B通気



【3】作動

〔1〕エンジンコントロールコンピューター

エンジン暖機後、スロットル開度が20°以上かつエンジン回転数1600rpm以上のとき、ターボプレッシャーセンサー信号で検出した吸気管圧力と各センサーからの信号で算出した目標過給圧を比較し、その圧力差によりVSVの作動時間を算出します。

VSVは、算出した作動時間だけアクチュエーターに作用する正圧をエアクリーナーへバイパスしてウェイストゲートバルブの開度を調整し、最適な過給圧に制御します。

なお、エンジン保護および運転性確保のため、下記条件のいずれかが成立した場合はVSVをOFFしてフィードバック制御を停止します。

- ・水温60℃以下、110℃以上
- ・吸気温-10℃以下、80℃以上
- ・ロックコントロールフェイルセーフ中

5. ダイアグノーシス

●燃料噴射方式の変更およびヒーター付きO₂センサーの採用により、診断項目の変更を行いました。

▶構造と作動

【1】機能

〔1〕ダイアグノーシス診断内容

コード 番号	ノーマルモード		テストモード		診 断 項 目	コード 番号	ノーマルモード		テストモード		診 断 項 目
	診 断	ウォーニング表示	診 断	ウォーニング表示			診 断	ウォーニング表示	診 断	ウォーニング表示	
12	○	○			回転信号系統 (Ne, G)	34	○	○			過給圧系統異常
13	○	○	○	○	回転信号系統 (Ne)	41	○		○	○	スロットルポジションセンサー信号系統
14	○	○			点火信号系統	42	○	○	○		スピードセンサー信号系統
21	○	○	○		O ₂ センサー信号系統	43			○		スターター信号系統
21	○				O ₂ センサーヒーター信号系統	47	○		○	○	サブスロットルポジションセンサー信号系統
22	○	○	○	○	水温センサー信号系統	51			○		スイッチ信号系統
24	○		○	○	吸気温センサー信号系統	52	○	○			ロックセンサー信号系統
25	○		○	○	リーン異常	53	○	○			ロック制御系統
31	○	○	○	○	ターボプレッシャーセンサー信号系統						

(注) テストモードでのコード番号42, 43, 51はコンピューターに記憶しない。また、記憶コードを消去する場合は、EFIヒューズを取りはずして行う。

□ エミッションコントロールシステム

エミッションコントロールシステム一覧

装置	機能	主要構成部品
三元触媒装置	CO, HC, NOx低減	・触媒ケース (モノリス1.1ℓ) ・触媒 (白金・ロジウム系)
空燃比補償装置	CO, HC, NOx低減 空燃比のフィードバック制御	・O ₂ センサー ・スロットルポジションセンサー ・エンジンコントロールコンピューター
点火時期制御装置 (ESA)	マイクロコンピューターにより、エンジンの状態に応じて最適な点火時期に制御	・イグナイター ・ノックセンサー ・エンジンコントロールコンピューター
減速時期制御装置 (フューエルカット)	CO, HC低減, 燃費向上, 触媒過熱防止 減速時に燃料を遮断	・スロットルポジションセンサー ・エンジンコントロールコンピューター
触媒過熱警報装置	触媒の過熱状態を警報	・排気温センサー ・排気温ウォーニングランプ ・エンジンコントロールコンピューター
燃料蒸発ガス抑止装置	HC低減 燃料蒸発ガスの排出抑止	・チャコールキャニスター ・VSV ・エンジンコントロールコンピューター
ブローバイガス還元装置	HC低減 ブローバイガスの再燃焼	・PCVバルブ

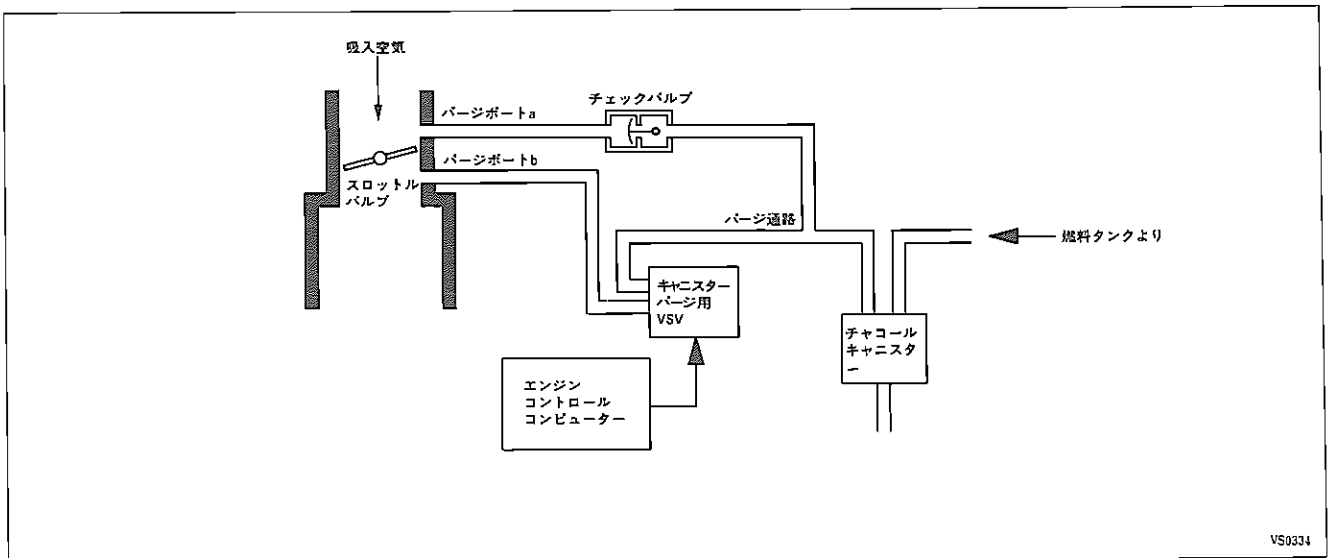
1. 燃料蒸発ガス抑止装置

● システムは従来と同様ですが、作動領域を変更しました。

▶ 構造と作動

【1】 作動

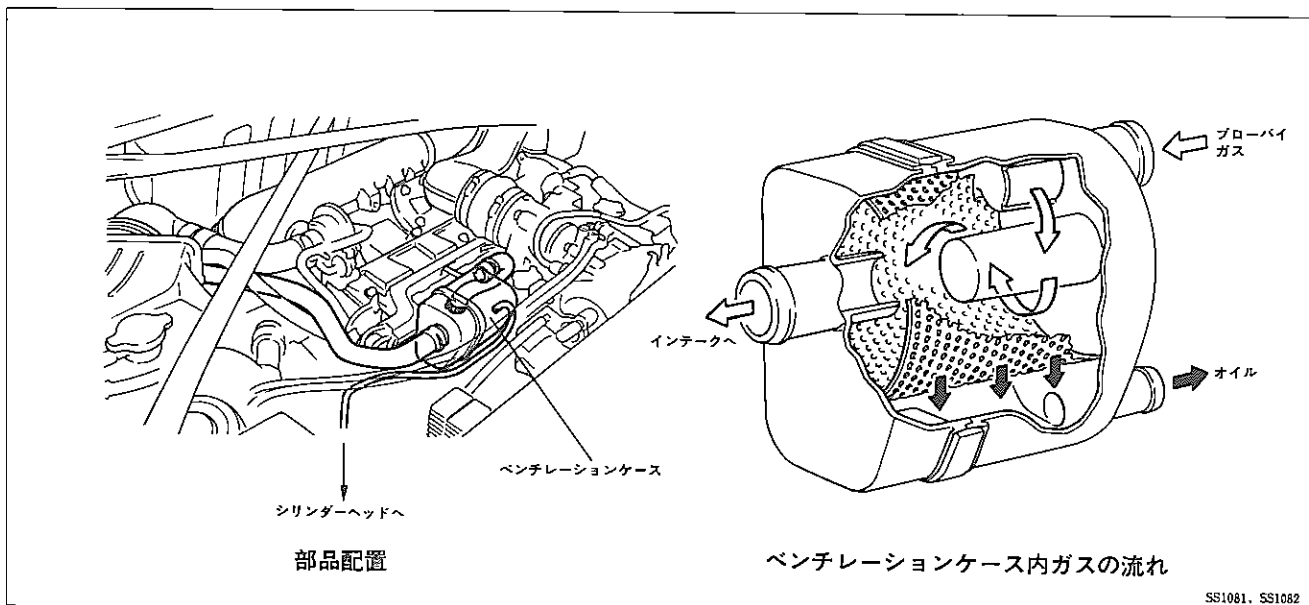
空燃比フィードバック制御中で、水温が80℃以上になると、エンジンコントロールコンピューターがキャニスターパージ用VSVにデューティー信号を送り、パージポートbに流れるチャコールキャニスターからの燃料蒸発ガスをデューティー制御します。



VS0334

2. ブローバイガス還元装置

- 出力向上によるブローバイガスの増量に対応して遠心分離タイプのベンチレーションケースを設け、気液分離性能を高めてオイル持ち去り量の低減をはかりました。
- PCVバルブを設けました。(P1-15参照)



MEMO