

5 卷末資料

主要装備一覧	5-2
パッケージオプション以外の装備	5-2
パッケージオプション	5-3
主要諸元	5-4
車両四面図	5-10
走行性能曲線	5-11
内外配色一覧	5-13

■主要装備一覧

□パッケージオプション以外の装備

項目	グレード	G		GT		GTS	
		3S-GE	グリミテッド	3S-GTE	グリミテッド	3S-GTE	グリミテッド
エンジン冷却水	不凍液濃度30%	●	●	●	●	●	●
エンジンオイルクーラー	水冷式	●	●	●	●	●	●
ラジエーター	WRタイプ	●	●	●	●	●	●
サーモスタット	開弁温度82℃	●	●	●	●	●	●
クーリングファン	電動式80W	●	●	●	●	●	●
エンジンルームクーリングファン	電動式45W	●	●	●	●	●	●
点火方式	フルトラ点火 (ESA)	●	●	●	●	●	●
	点火装置構成	ディストリビューター、コイル、イグナイター	●	●	●	●	●
	スパークプラグ	小型タイプ、白金	●	●	●	●	●
オルタネーター	12V, 70A	●					
	12V, 100A	○	●	●	●	●	●
レギュレーター	ICタイプ	●	●	●	●	●	●
スターター	1.4kw, リダクション小型	●	●				
	1.4kw, リダクション			●	●	●	●
インタークーラー	空冷式			●	●	●	●
フューエルタンク容量	54ℓ	●	●	●	●	●	●
クラッチ(M/T)	ディスク外径	224mm	●	●			
	カバー取り付け	500kg	●	●			
	荷重	775kg			●	●	●
	クラッチペダル	ターンオーバー式			●	●	●
トランスミッション	M/T	E153			●	●	
		S54	●	●			
	A/T	A241E	●	●			
	シフトロックシステム(A/T)	電気式	●	●			
シャフトレバーノブ	A/T用		●	●			
	本革巻き製		M/T	M/T	●	●	
	モモ社製			M/T	○	○	
ディファレンシャル	リヤギヤ比	2.892	●	●			
		4.176	●	●			
		4.285.ビスカスLSD付き			●	●	
タイヤ & ディスクホイール	Fr: 195/55R15 84V Rr: 225/50R15 91V・アルミスベアタイヤ 応急用(T135/70D16)	●	●	●	●	●	●
ホイールキャップ	センターオーナメント、アルミ用	●	●	●	●	●	●
サスペンション	フロント	独立懸架方式	●	●			
	リヤ	独立懸架方式	●	●			
	ショックアブソーバー	ビルシュタイン社製			●	●	●
	フロントスタビライザー		●	●	●	●	●
リヤスタビライザー		●	●	●	●	●	

●:標準 ○:メーカーオプション △:ディーラーオプション

項目	グレード	G		GT		GTS	
		3S-GE	グリミテッド	3S-GTE	グリミテッド	3S-GTE	グリミテッド
サスペンション	パフォーマンスロッド	●	●	●	●	●	●
	リヤサスペンションアッパーブレース	●	●	●	●	●	●
ステアリング	ステアリングコラム	●	●	●	●	●	●
	ステアリング	本革巻き製 3本スポーク	●	●	●	●	●
	ホイール	モモ社製		○	○	○	○
		本革巻き製 4本スポーク, エアバッグ用	○	○	○	○	○
ブレーキ	パワーステアリング	EHPS	○	●	●	●	
ブレーキ	フロント	ディスク, 外径275mm	●	●	●	●	●
	リヤ	ディスク, 外径281mm	●	●	●	●	
	ブレーキマスター	9インチ シングル	●	●	●	●	
	4輪ABS		○	○	○	○	
制動力制御装置	P & Bバルブ	●	●	●	●	●	
パーキングブレーキ	センターレバー式	●	●	●	●	●	
TRC				○	○	○	○
SRSエアバッグ	機械式	○	○	○	○	○	
バンパー	フロント	ウレタン製, カラード, 大型	●	●	●	●	●
	リヤ	ウレタン製, カラード, 大型	●	●	●	●	
マッドガード	Fr+Rr	△	△	△	△	△	
フロントスポイラー	外板色共色	●	●	●	●	●	
リヤスポイラー	外板色共色	○	●	●	●	●	
ローワーバックフィニッシュセンターパネル	外板色共色	●	●	●	●	●	
サイドプロテクションモールディング	外板色共色	●	●	●	●	●	
ガラス	ウインドシールド	熱線吸収, 合わせ, ブロンズ	●	●	●	●	●
	ドアウインドウ	熱線吸収, 強化, ブロンズ	●	●	●	●	
	バックウインドウ	熱線吸収, 強化, ブロンズ	●	●	●	●	
リムーバブルルーフ	Tバールーフ (ガラス色: ブロンズ)	●	●	●	●	●	
ウインドウレギュレーター	パワー (ワンタッチ式)	●	●	●	●	●	
ドアロック	電気式	●	●	●	●	●	
ワイヤレスドアロックリモートコントロール			○	○	○	○	
ラゲージドアオープナー (キャンセル機構付き)		●	●	●	●	●	
フューエルリッドオープナー		●	●	●	●	●	
リヤトランクオープナー		●	●	●	●	●	
アウターリヤビューミラー	フェンダー	○	○	○	○	○	
	電動格納ドア, 外板色共色	●					
電動格納ドア, 外板色共色				●	●	●	
イグニッションキー抜き忘れウォーニング		●	●	●	●	●	

*1: Tバールーフ車のみ

*2: オートエアコンレスとセット不可

*3: リニアGセンサ付き

項目	グレード		エンジン	
	G	Gリミテッド	3S-GE	3S-GTE
グラブボックスキー	●	●	●	●
コンソールボックス	●	●	●	●
形状	ノーマル	●		
	スポーツ		●	●
	レカロ社製		○	○
シート表皮	ファブリック	●	●	●
	部分本革+エクセーヌ			●
	レカロ社製		○	○
機能レカロシートを除く	シートスライド	●	●	●
	リクライニングアジャスター	●	●	●
	上下アジャスター	●	●	●
	ランバーサポート	●	●	●
サイドサポート	●	●	●	
シートバックポケット (助手席のみレカロシートを除く)		●	●	●
ヘッドレスト	上下調整式, ファブリック	●		
	前後・上下調整式 ファブリック		●	●
	前後・上下調整式			●
	レカロ社製		○	○
シートベルト	3P-ELR×2, テンションリデューサー付き	●	●	●
アジャスタブルショルダーベルトアンカー		●	●	●
ドアトリム	成形トリム, ファブリック	●	●	●
	成形トリム, エクセーヌ			●
	成形トリム, レカロシート用		○	○
ルーフヘッドライニング	成形天井, 不織布	●	●	●
サンバイザー	植毛レザー, 運転席チケットホルダー付き	●	●	●
バニティーミラー	サンバイザー付け, 助手席のみ	●	●	●
インナーリヤビューミラー	防眩タイプ	●	●	●
フロアカーペット	カットバイル	●	●	●
リヤラゲージルームマット	不織布	●	●	●
フットレスト		●	●	●
ルームパーティションボード	不織布	●	●	●
バッテリー	55D23L(MF), 48AH	●	●	●
ヘッドランプ	ハロゲン(ホワイト)	●	●	●
	ハロゲン(ホワイト)	●	●	●
	ハロゲン(ホワイト), 舵角連動			●
	なし	○*4		○*4
ハイマウントストップランプ	LEDタイプ	●	●	●
ルームランプ		●	●	●
マップランプ		●	●	●
ドアカーテシランプ		●	●	●

*4 : オートエアコンレスとセット
*5 : 標準ルーフM/T車のみ設定

● : 標準 ○ : メーカーオプション △ : ディーラーオプション

項目	グレード		エンジン	
	G	Gリミテッド	3S-GE	3S-GTE
ランプ類	ラゲージルームランプ	●	●	●
	ランプ消し忘れ防止ウォーニングブザー		●	●
計器	イルミネーターイグニッションキー照明	●	●	●
	スピードメーター	アナログ	●	●
タコメーター	アナログ	●	●	●
	デジタル	●	●	●
電圧計		●	●	
	ターボメーター			●
半ドアウォーニング		●	●	●
	フューエル残量ウォーニング	●	●	●
シートベルトウォーニング		●	●	●
	ウインドワッシャー	間欠ワイパー	●	●
ワイパーブレード	ウインターブレード	△	△	△
	ウオッシャータンク	2.5ℓ	●	●
ヒーター	標準タイプ	●	●	●
	エアコン	オート	●	●
ラジオ	なし*	○		○
	AM/FM電子チューナー, カセット・CD一体, 2DIN	○*2	○	○*2
アンテナ	クォーター(オート)	●	●	●
	ダイバーシティ(フロントウインドウ+クォーター)	○	○	○
スピーカー	6スピーカー	●	●	●
	8スピーカー	○	○	○
工具	ジャッキ, ジャッキハンドル, ハブナットレンチ, ツールバック, 輪止め	●	●	●
ブライザー, スパナ(2本), ドライバー		△	△	△

□パッケージオプション

寒冷地仕様

● : 標準

項目	グレード		エンジン	
	G	Gリミテッド	3S-GE	3S-GTE
エンジン冷却水	不凍液濃度50%	●*2	●	●*2
リヤブレーキ	アイスプロテクター付き	●*2	●	●*2
ヒーター	ヘビータイプ	●*2	●	●*2
ドアインサイドハンドルシール		●*2	●	●*2
ウオッシャータンク	4.5ℓ	●*2	●	●*2

■主要諸元

自審番号	車名および型式	製作者の氏名または名称	用途	轴距(m)	総排気量(ℓ)				
5年自審第1069号	トヨタE-SW20	トヨタ自動車株式会社	乗用	2.400	1.998				
指定番号	車台の名称および型式	自動車の種別	車体の形状	原動機の型式	燃料の種類				
6341	トヨタSW20	小型	箱型	3S	ガソリン				
型式	E-SW20								
ボデー形状	2ドア(標準ルーフ)								
グレード	G								
類別区分番号	4	107	108 (1)	109 (2)	110 (1X2)	← (1X3)	111 (1X2X3)	112 (1X2X4)	
仕様記号	5	ACMQF	←	←	←	←	←	←	
長さ(m)	6	4.170	←	←	←	←	←	←	
幅(m)	7	1.695	←	←	←	←	←	←	
高さ(m)	8	1.235	←	←	←	←	←	←	
輪距(m)	前後 軸	9	1.470	←	←	←	←	←	
		10	1.450	←	←	←	←	←	
室内または 荷台の内側寸法 (m)	長 高	11	0.940	←	←	←	←	←	
		12	1.420	←	←	←	←	←	
		13	1.030	←	←	←	←	←	
車両重量(kg)	前後 計	14	490	500	←	510	←	520	510
		15	700	710	700	710	←	←	720
		16	1190	1210	1200	1220	←	1230	←
乗車定員(人)	17	2	←	←	←	←	←	←	
車両総重量 (kg)	前後 計	18	550	560	←	570	←	580	570
		19	750	760	750	760	←	←	770
		20	1300	1320	1310	1330	←	1340	←
最大安定傾斜 角度(度)	左右	21	5.4	←	←	←	←	←	
		22	5.4	←	←	←	←	←	
車輪記列	23	前2・後2駆動							
タイヤ	前輪	24	195/55R15 84V	←	←	←	←	←	
	後輪	25	225/50R15 91V	←	←	←	←	←	
通称名	26	トヨタ MR2							
最低地上高(m)	27	0.130	←	←	←	←	←	←	
最高速度(推定)(km/h)	28	180	←	←	←	←	←	←	
燃料消費率 (km/ℓ)	60km/h定地 10・15モード	29	19.8	←	←	←	←	←	
		30	11.8	←	←	←	←	←	
制動停止距離(初速50km/h)(m)	31	13.5	←	←	←	←	←	←	
最小回転半径(m)	32	4.9	←	←	←	←	←	←	
備考	(1): エアコンディショナー付き (2): パワーステアリング付き (3): 4輪ABS付き (4): 8スピーカーオーディオシステム付き								

E-SW20									
2ドア(標準ルーフ)									
G									
4	112 (1X3X4)	113 (1X2X3X4)	115 (1X4)	116	117 (2)	← (3)	118 (2X3)	119 (2X4)	← (3X4)
5	ACMQF	←	←	ACPQF	←	←	←	←	←
6	4.170	←	←	←	←	←	←	←	←
7	1.695	←	←	←	←	←	←	←	←
8	1.235	←	←	←	←	←	←	←	←
9	1.470	←	←	←	←	←	←	←	←
10	1.450	←	←	←	←	←	←	←	←
11	0.940	←	←	←	←	←	←	←	←
12	1.420	←	←	←	←	←	←	←	←
13	1.030	←	←	←	←	←	←	←	←
14	510	520	500	←	510	←	520	510	←
15	720	←	←	740	←	←	←	730	←
16	1230	1240	1220	1240	1250	←	1260	←	←
17	2	←	←	←	←	←	←	←	←
18	570	580	560	←	570	←	580	570	←
19	770	←	←	790	←	←	←	800	←
20	1340	1350	1330	1350	1360	←	1370	←	←
21	54	←	←	←	←	←	←	←	←
22	54	←	←	←	←	←	←	←	←
23	前2・後2駆動								
24	195/55R15 84V	←	←	←	←	←	←	←	←
25	205/50R15 91V	←	←	←	←	←	←	←	←
26	トヨタ MR2								
27	0.130	←	←	←	←	←	←	←	←
28	1.80	←	←	←	←	←	←	←	←
29	19.8	←	←	20.0	←	←	←	←	←
30	11.8	←	←	10.6	←	←	←	←	←
31	13.5	←	←	←	←	←	←	←	←
32	4.9	←	←	←	←	←	←	←	←

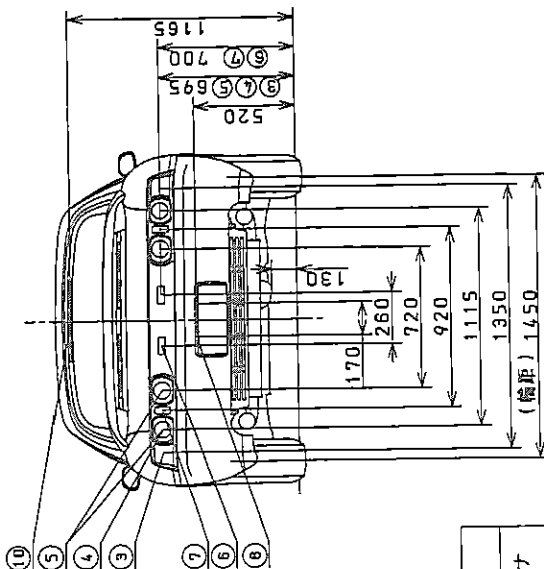
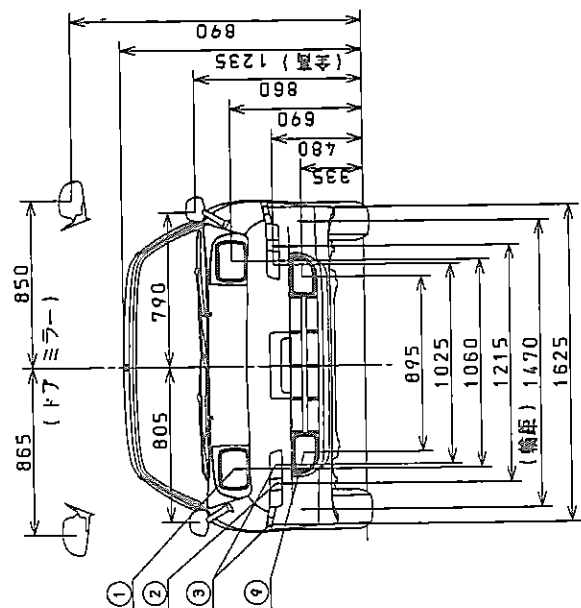
自審番号	車名および型式	製作者の氏名または名称	用途	軸距(m)	総排気量(ℓ)			
5年自審第1069号	トヨタE-SW20	トヨタ自動車株式会社	乗用	2400	1988			
指定番号	車台の名称および型式	自動車の種別	車体の形状	原動機の型式	燃料の種類			
6341	トヨタSW20	小型	箱型	3S	ガソリン			
型式	1	E-SW20						
ボディ形状	2	2ドア(標準ルーフ)			2ドア(Tバールーフ)			
グレード	3	G						
類別区分番号	4	120 (2X3X4)	← (2X3X5)	121 (2X4X5)	← (3X4X5)	123 (4)	124	125 (2)
仕様記号	5	ACPQF	←	←	←	←	AJMQF	←
長さ(m)	6	4.170	←	←	←	←	←	←
幅(m)	7	1.695	←	←	←	←	←	←
高さ(m)	8	1.235	←	←	←	←	←	←
輪距(m)	前後	9	1.470	←	←	←	←	←
	軸輪	10	1.450	←	←	←	←	←
室内または荷台の内側寸法(m)	長さ	11	0.940	←	←	←	←	←
	幅	12	1.420	←	←	←	←	←
	高さ	13	1.030	←	←	←	1.010	←
車両重量(kg)	前後	14	520	←	510	←	500	510
	軸計	15	750	←	760	←	750	720
		16	1270	←	←	←	1250	1230
乗車定員(人)	17	2	←	←	←	←	←	←
車両総重量(kg)	前後	18	580	←	570	←	560	570
	軸計	19	800	←	810	←	800	770
		20	1380	←	←	←	1360	1340
最大安定傾斜角度(度)	左右	21	5.4	←	←	←	←	←
		22	5.4	←	←	←	←	←
車輪配列	23	前2・後2駆動						
タイヤ	前輪	24	195/55R15 81V	←	←	←	←	←
	後輪	25	225/50R15 91V	←	←	←	←	←
通称名	26	トヨタ MIR 2						
最低地上高(m)	27	0.130	←	←	←	←	←	←
最高速度[推定](km/h)	28	180	←	←	←	←	←	←
燃料消費率(km/ℓ)	60km/h定地 10・15モード	29	20.0	←	←	←	←	19.8
		30	10.0	←	←	←	10.6	11.8
制動停止距離[初速50km/h](m)	31	13.5	←	←	←	←	←	←
最小回転半径(m)	32	4.9	←	←	←	←	←	←
備考	(2): パワーステアリング付き (3): 4輪ABS付き (4): 8スピーカーオーディオシステム付き (5): リヤスポイラー付き							

E-SW20									
2ドア (Tバーレーフ)									
G									
4	125 (3)	126 (2X3)	127 (2X4)	← (3X4)	128 (2X3X4)	130 (2X3X4X5)	131 (4)	132	133 (2)
5	AJMQF	←	←	←	←	←	←	AJPQF	←
6	4.170	←	←	←	←	←	←	←	←
7	1.695	←	←	←	←	←	←	←	←
8	1.235	←	←	←	←	←	←	←	←
9	1.470	←	←	←	←	←	←	←	←
10	1.450	←	←	←	←	←	←	←	←
11	0.940	←	←	←	←	←	←	←	←
12	1.420	←	←	←	←	←	←	←	←
13	1.010	←	←	←	←	←	←	←	←
14	520	530	520	←	530	←	510	←	520
15	720	←	730	←	←	740	730	750	←
16	1240	1250	←	←	1260	1270	1240	1260	1270
17	2	←	←	←	←	←	←	←	←
18	580	590	580	←	590	←	570	←	580
19	770	←	780	←	←	790	780	800	←
20	1350	1360	←	←	1370	1380	1350	1370	1380
21	54	←	←	←	←	←	←	←	←
22	54	←	←	←	←	←	←	←	←
23 前2・後2駆動									
24	195/55R15 84V	←	←	←	←	←	←	←	←
25	225/50R15 91V	←	←	←	←	←	←	←	←
26 トヨタ MR2									
27	0.130	←	←	←	←	←	←	←	←
28	180	←	←	←	←	←	←	←	←
29	19.8	←	←	←	←	←	←	20.0	←
30	11.8	←	←	←	←	11.2	11.8	10.6	10.0
31	13.5	←	←	←	←	←	←	←	←
32	4.9	←	←	←	←	←	←	←	←

自審番号	車名および型式	製作者の氏名または名称	用途	軸距(m)	総排気量(ℓ)			
5年自審第1069号	トヨタE-SW20	トヨタ自動車株式会社	乗用	2.400	1.988			
指定番号	車台の名称および型式	自動車の種別	車体の形状	原動機の型式	燃料の種類			
6341	トヨタSW20	小型	箱型	3S	ガソリン			
型式	1	E-SW20						
ボディ形状	2	2ドア(Tバールーフ)						
グレード	3	G						
類別区分番号	4	133 (3)	134 (2X3)	135 (2X4)	← (3X4)	136 (2X3X4)	138 (4)	← (5)
仕様記号	5	AJPQF	←	←	←	←	←	←
長さ(m)	6	4.170	←	←	←	←	←	←
幅(m)	7	1.695	←	←	←	←	←	←
高さ(m)	8	1.235	←	←	←	←	←	←
軸距(m)	前後	9	1.470	←	←	←	←	←
	軸距	10	1.450	←	←	←	←	←
室内または 荷台の内側寸法 (m)	長さ	11	0.940	←	←	←	←	←
	幅	12	1.420	←	←	←	←	←
	高さ	13	1.010	←	←	←	←	←
車両重量(kg)	前後	14	520	530	520	←	530	510
	軸距	15	730	←	760	←	←	←
	計	16	1270	1280	←	←	1290	1270
乗車定員(人)	17	2	←	←	←	←	←	←
車両総重量 (kg)	前後	18	580	590	580	←	590	570
	軸距	19	800	←	810	←	←	←
	計	20	1380	1390	←	←	1400	1380
最大安定傾斜 角度(度)	左右	21	5.4	←	←	←	←	←
22	5.4	←	←	←	←	←	←	
車輪記列	23	前2・後2駆動						
タイヤ	前輪	24	195/55R15 84V	←	←	←	←	←
	後輪	25	225/50R15 91V	←	←	←	←	←
通称名	26	トヨタ MR2						
最低地上高(m)	27	0.130	←	←	←	←	←	←
最高速度(推定)(km/h)	28	180	←	←	←	←	←	←
燃料消費率 (km/ℓ)	60km/h定地	29	20.0	←	←	←	←	←
	10・15モード	30	10.0	←	←	←	←	←
制動停止距離[初速50km/h](m)	31	13.5	←	←	←	←	←	←
最小回転半径(m)	32	4.9	←	←	←	←	←	←
備考		(2): パワーステアリング付き (3): 4輪ABS付き (4): 8スピーカーオーディオシステム付き (5): リヤスポイラー付き (6): 高級スポーツ型シート付き (7): トラクションコントロール装置付き						

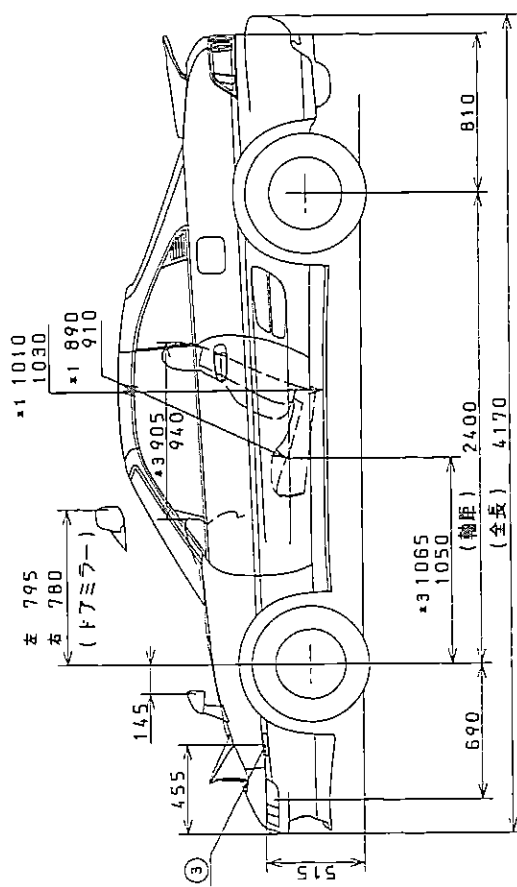
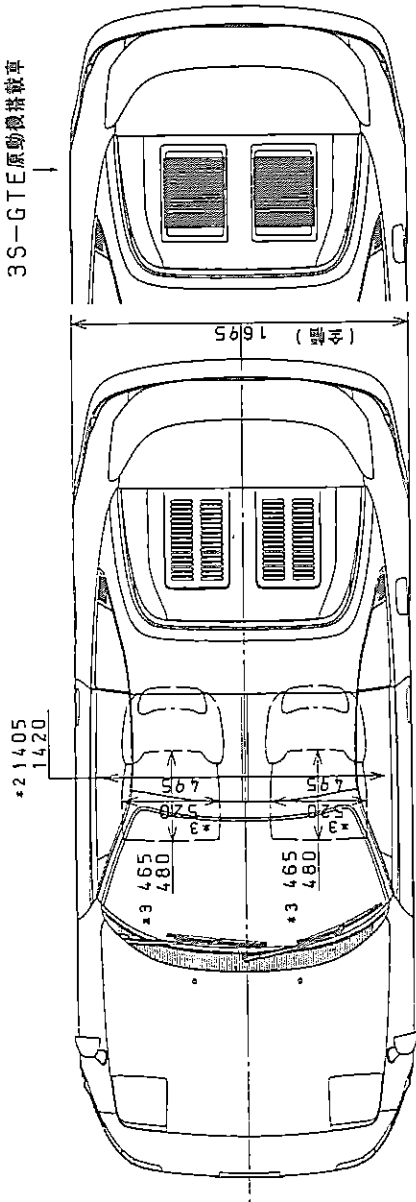
1	E-SW20					
2	2ドア (Tバールーフ)					
3	GT					
4	149 (3X6)	← (4X6)	151 (3X4X6)	← (3X6X7)	152 (3X4X6X7)	153 (6)
5	AJMZZ	←	←	←	←	←
6	4.170	←	←	←	←	←
7	1.695	←	←	←	←	←
8	1.235	←	←	←	←	←
9	1.470	←	←	←	←	←
10	1.450	←	←	←	←	←
11	0.905	←	←	←	←	←
12	1.420	←	←	←	←	←
13	1.010	←	←	←	←	←
14	540	←	550	←	560	530
15	760	←	←	←	←	←
16	1300	←	1310	←	1320	1290
17	2	←	←	←	←	←
18	600	←	610	←	620	590
19	810	←	←	←	←	←
20	1410	←	1420	←	1430	1400
21	54	←	←	←	←	←
22	54	←	←	←	←	←
23	前2・後2駆動					
24	195/55R15 84V	←	←	←	←	←
25	225/50R15 91V	←	←	←	←	←
26	トヨタ MR2					
27	0.130	←	←	←	←	←
28	180	←	←	←	←	←
29	17.7	←	←	←	←	←
30	10.6	←	←	←	←	←
31	13.5	←	←	←	←	←
32	4.9	←	←	←	←	←

■車両四面図



トヨタE-SW20型外觀図

3S-GTE原動機搭載車



①	前照灯
②	車輪灯
③	方向指示器・ 非常点滅表示灯
④	尾灯
⑤	制動灯
⑥	後退灯
⑦	後部反射器
⑧	番号灯
⑨	制動前照灯
⑩	制動灯(ハイ マウントストッ フランジ)

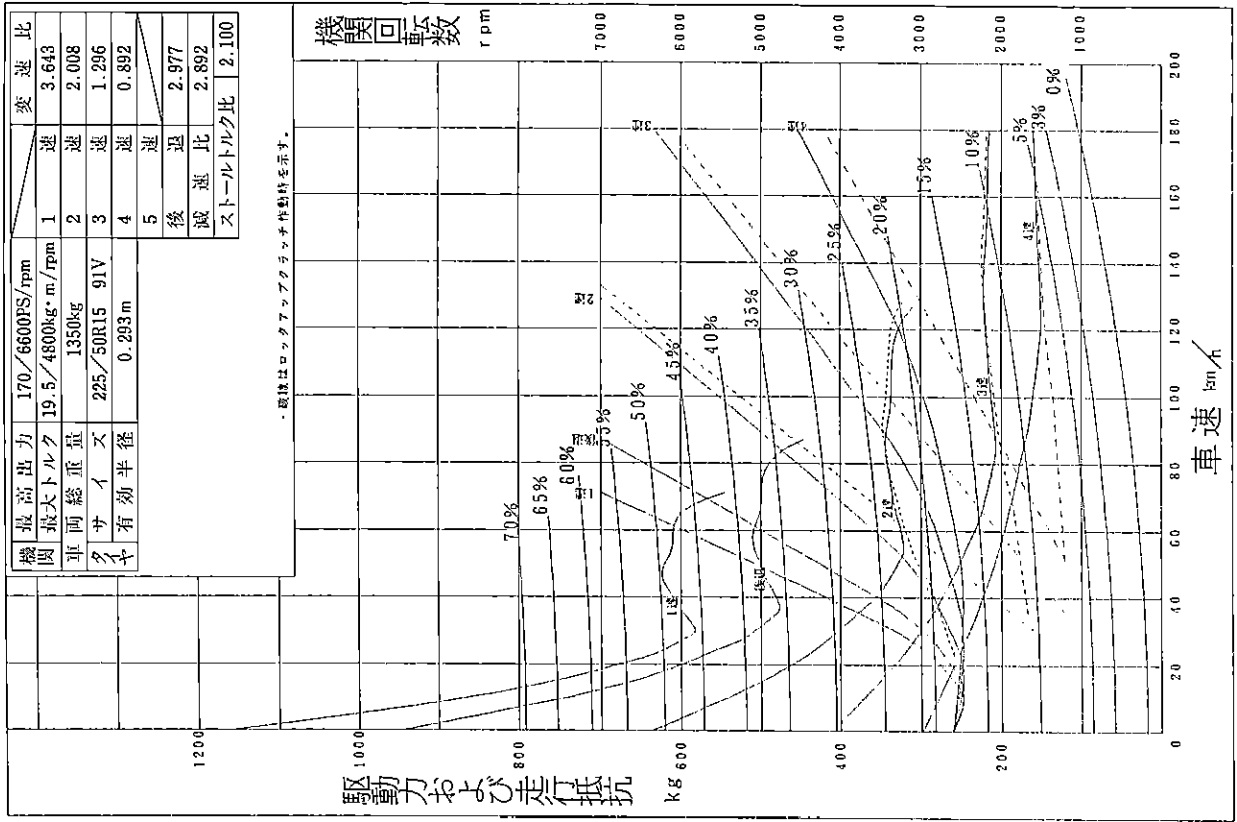
*1	Tバールーフ付
*2	本革製ドアオーナ メント付
*3	高級スポーツ型 シート付

■走行性能曲線

4 速自動変速機 減速比2.892

3 S - G E 原動機搭載車

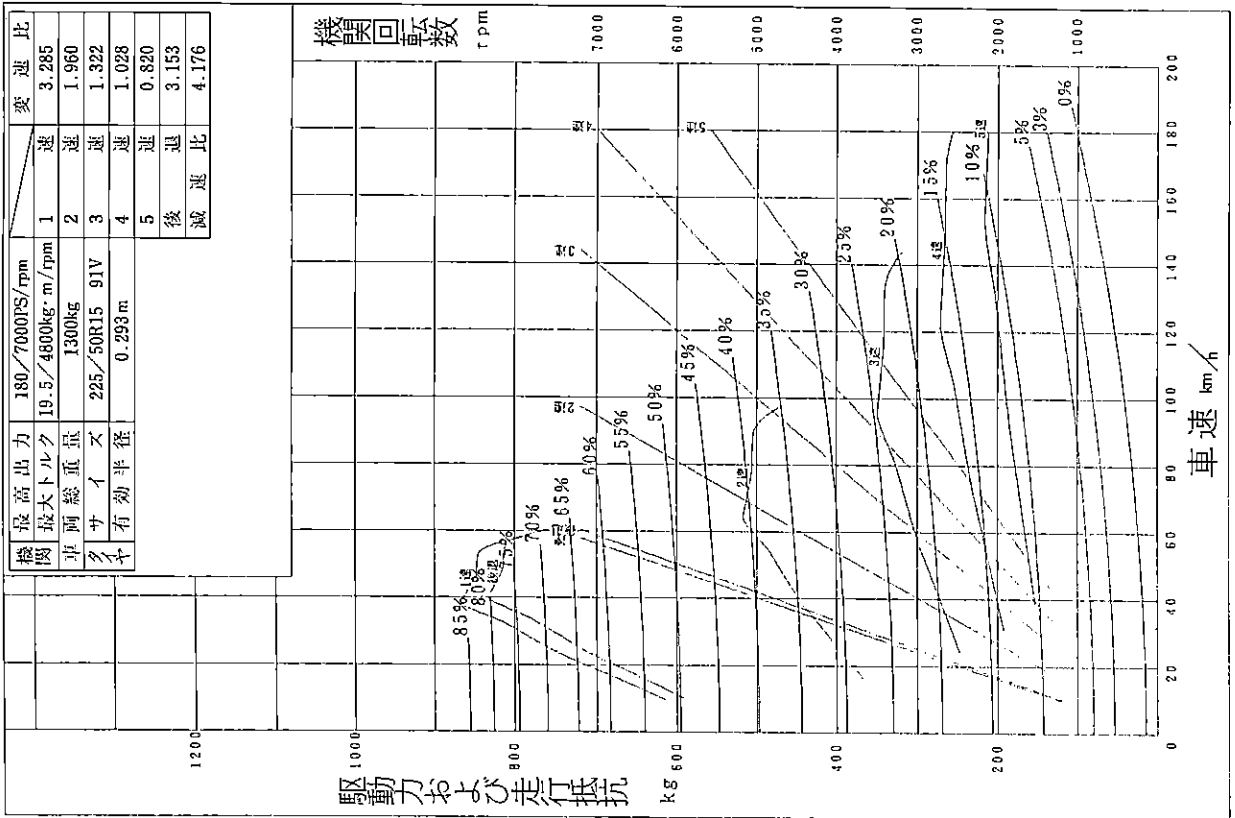
トヨタE-SW20



5 速手動変速機 減速比4.176

3 S - G E 原動機搭載車

トヨタE-SW20

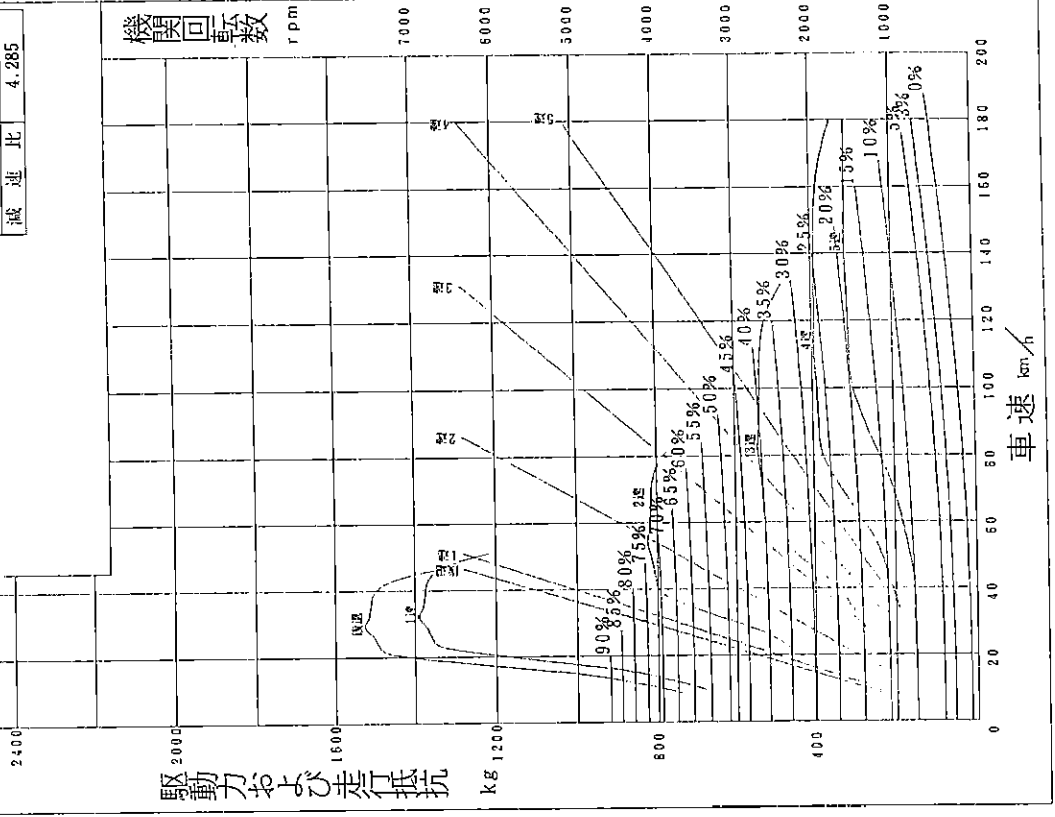


5 速手動變速機 減速比4.285

トヨタE-SW20

3 S-GTE 原動機搭載型

機 最 高 出 力	245/6000PS/rpm	變 速 比	
國 最 大 トルク	31.0/4000kg·m/rpm	1 速	3.280
車 両 總 重 量	1350kg	2 速	1.913
ク ラ イ ム	225/50R15 91V	3 速	1.288
全 有 効 半 徑	0.293m	4 速	0.918
		5 速	0.731
		後 退	3.545
		減 速 比	4.285



■内外配色一覧

グレード	G		G-リミテッド		GT		GT-S				
	メイン材：デイトナ サイド材：モデナ	メイン材：デイトナ サイド材：モデナ	メイン材：インディ アラック サイド材：アフリート	メイン材：エクセ ヌ サイド材：本皮革	メイン材：インディ アラック サイド材：アフリート	メイン材：デイトナ サイド材：モデナ	メイン材：インディ アラック サイド材：アフリート	メイン材：デイトナ サイド材：モデナ			
シート材質	インテリアカラー	カラー No	カラー ネーム	カラー コード	FG	FH	FJ*	FK	FJ*	PH	FJ*
ポデューカラー											
カラーネーム											
スーパーホワイトII		040	ブラック	23	○	○	○	○	○	○	○
ブルーイッシュグレ アーシエンタムマイカ (OPT認定)		187	ブラック	23	○	○	○	○	○	○	○
ブラック		202	ブラック	23	○	○	○	○	○	○	○
スーパーレッドII		3E5	ブラック	23	○	○	○	○	○	○	○
スーパーブライ トイエロー		576	ブラック	23	○	○	○	○	○	○	○
ダークグリーンマイカ		6M1	ブラック	23	○	○	○	○	○	○	○
ストロングブルー メタリック		8B6	ブラック	23	○	○	○	○	○	○	○

*：レカロシート

MEMO