

1 サスペンション & アクスル

変更概要	1-2
リヤサスペンション	1-2
準備品	1-2
ストラットロッド & サスペンションアーム ...	1-2
脱着構成図	1-2
リヤサスペンションアーム№1 脱着作業上の留意点 ...	1-3

変更概要

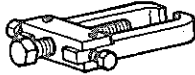
トヨタ MR2 修理書 / 追補版 (品番 62380, 1993 年 10 月発行) から以下の項目を変更しました。

1 リヤサスペンションアームNo.1の脱着要領の変更

リヤサスペンション

準備品

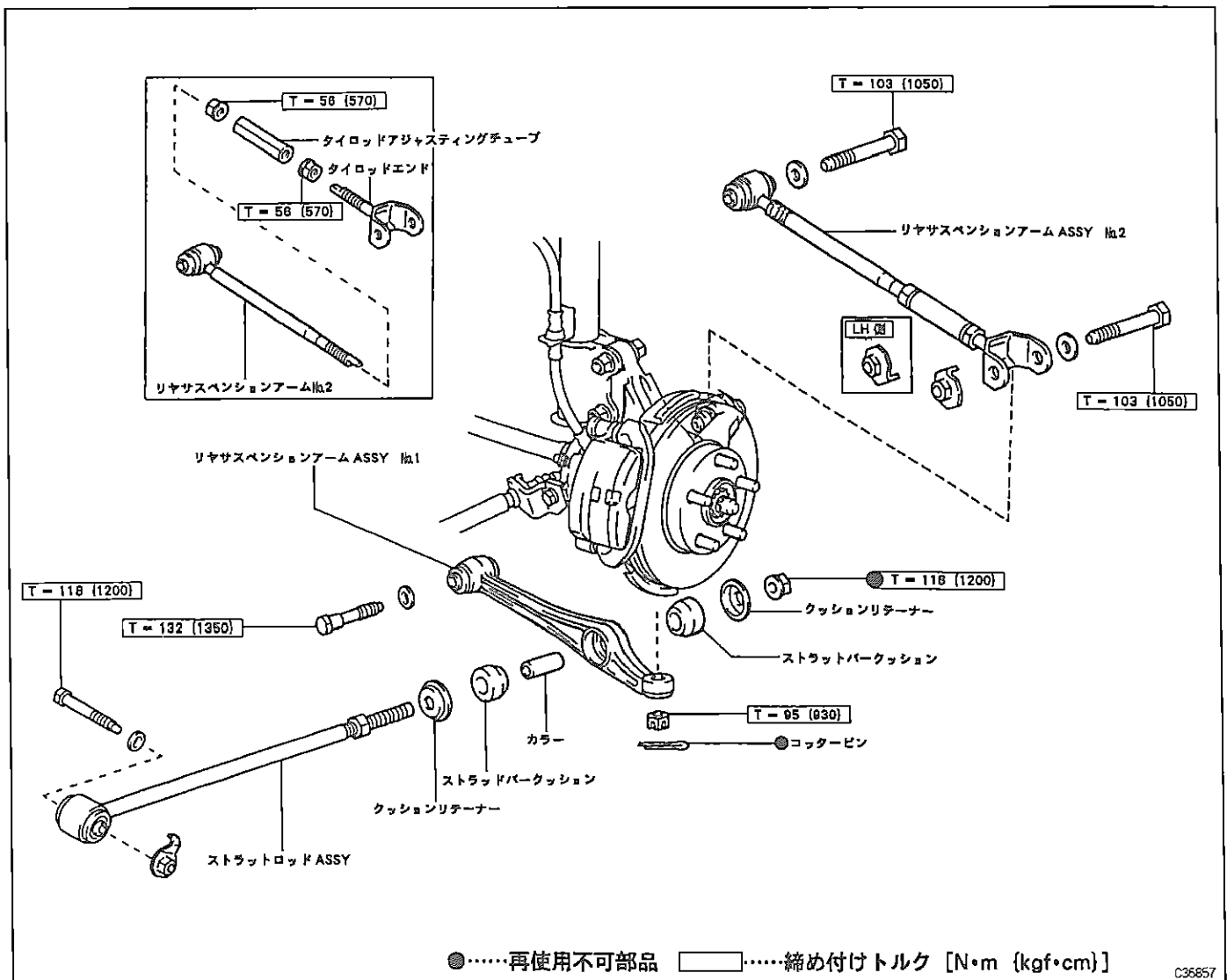
S S T

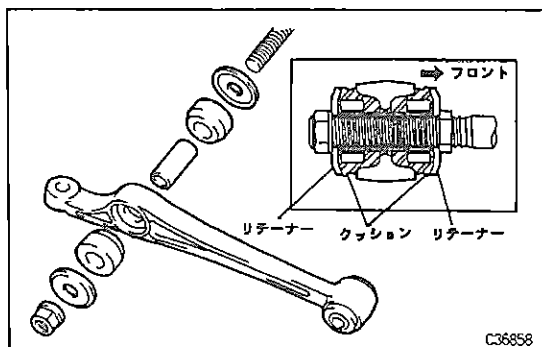
	09628-62011	ボールジョイントブラー	ボールジョイント切り離し用
---	-------------	-------------	---------------

ストラットロッド

& サスペンションアーム

脱着構成図





リヤサスペンションアームNo.1 脱着作業上の留意点

1 リヤサスペンションアームNo.1 取り付け

- (1) ストラットロッドにリテーナー2個, クッション2個, カラー, サスペンションアームNo.1を図に示す順に取り付け, ナットをボルトの端面までねじ込む。

注意 クッションおよびリテーナーの向きを間違えない。

1

MEMO