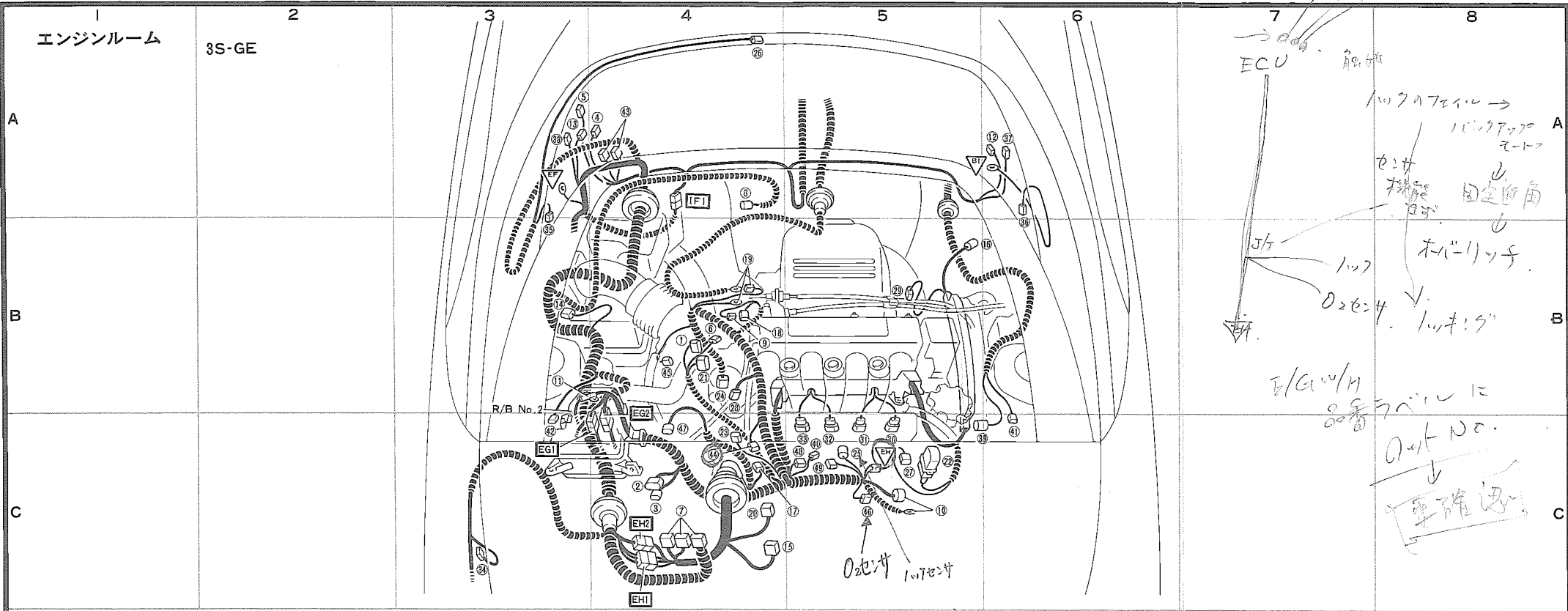


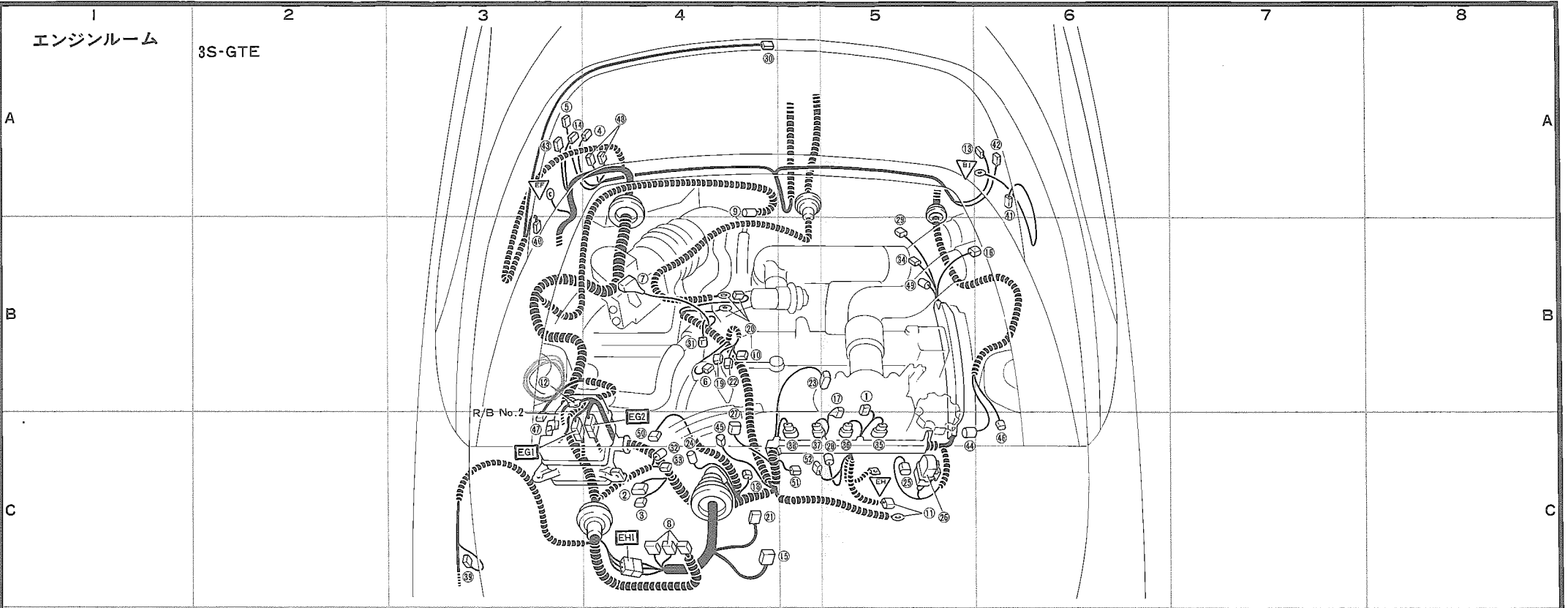
配線臓装図



- | | | | | | |
|-------|---------------------|--------|---------------------|---------|----------------------------|
| ① B-4 | アイドルスピードコントロールバルブ | ②⑥ A-4 | ハイマウントストップランプ | EG1 C-3 | } エンジンルームメインワイヤとエンジンワイヤの結合 |
| ② C-4 | イグナイター | ②⑦ C-5 | バキュームセンサー | EG2 C-4 | |
| ③ C-4 | イグニッションコイル | ②⑧ B-4 | バックアップランプスイッチ(M/T) | EHI C-4 | } エンジンルームメインワイヤとエンジンワイヤの結合 |
| ④ A-4 | ウーハーアンプ | ②⑨ B-5 | マグネットクラッチ(エアコン) | EH2 C-4 | |
| ⑤ A-3 | ウーハースピーカー | ②⑩ C-5 | メインインジェクターNo.1 | IF1 A-4 | } エンジンルームメインワイヤとカウルワイヤの結合 |
| ⑥ B-4 | ウォーターテンパラチャージャーセンサー | ②⑪ C-5 | メインインジェクターNo.2 | | |
| ⑦ C-4 | エンジンコントロールコンピューター | ②⑫ C-5 | メインインジェクターNo.3 | | |
| ⑧ A-4 | エンジンルーム温度センサー | ②⑬ C-5 | メインインジェクターNo.4 | | |
| ⑨ B-4 | オイルプレッシャースイッチ | ②⑭ C-3 | ラゲージルームランプ | | |
| ⑩ C-5 | オルタネーター | ②⑮ A-3 | リヤウインドウデフォグガー⊕ | | |
| ⑪ B-3 | オルタネーター電源ジョイント | ②⑯ A-6 | リヤウインドウデフォグガー⊖ | | |
| ⑫ A-6 | カーテシスイッチRH | ②⑰ A-6 | リヤスピーカーRH | | |
| ⑬ A-3 | カーテシスイッチLH | ②⑱ A-3 | リヤスピーカーLH | | |
| ⑭ B-3 | 吸気温センサー | ②⑲ C-5 | A/Dアクチュエーター | | |
| ⑮ C-4 | クーリングファンコンピューター | ②⑳ C-5 | A/Dスピードセンサー(M/T) | | |
| ⑯ B-5 | クーリングファンモーター | ②㉑ C-6 | ABSスピードセンサー-RR・RH | | |
| ⑰ C-4 | コンデンサー(ノイズフィルター) | ②㉒ C-3 | ABSスピードセンサー-RR・LH | | |
| ⑱ B-4 | 水温センサー | ②㉓ A-4 | CDアンプ | | |
| ⑲ B-4 | スターター | ②㉔ C-4 | ECTスピードセンサー | | |
| ⑳ C-4 | スターターリレー | ②㉕ B-4 | ECTソレノイド | | |
| ㉑ B-4 | スロットルポジションセンサー | ②㉖ C-5 | O ₂ センサー | | |
| ㉒ C-5 | ダイアグノーシスコネクター | ②㉗ C-4 | VSV(エアコンアイドルアップ) | | |
| ㉓ C-4 | ディストリビューター | ②㉘ C-5 | VSV(吸気圧制御) | | |
| ㉔ B-4 | ニュートラルスタートスイッチ(A/T) | ②㉙ C-5 | VSV(フューエルポンプ) | | |
| ㉕ C-5 | ロックセンサー | | | | |

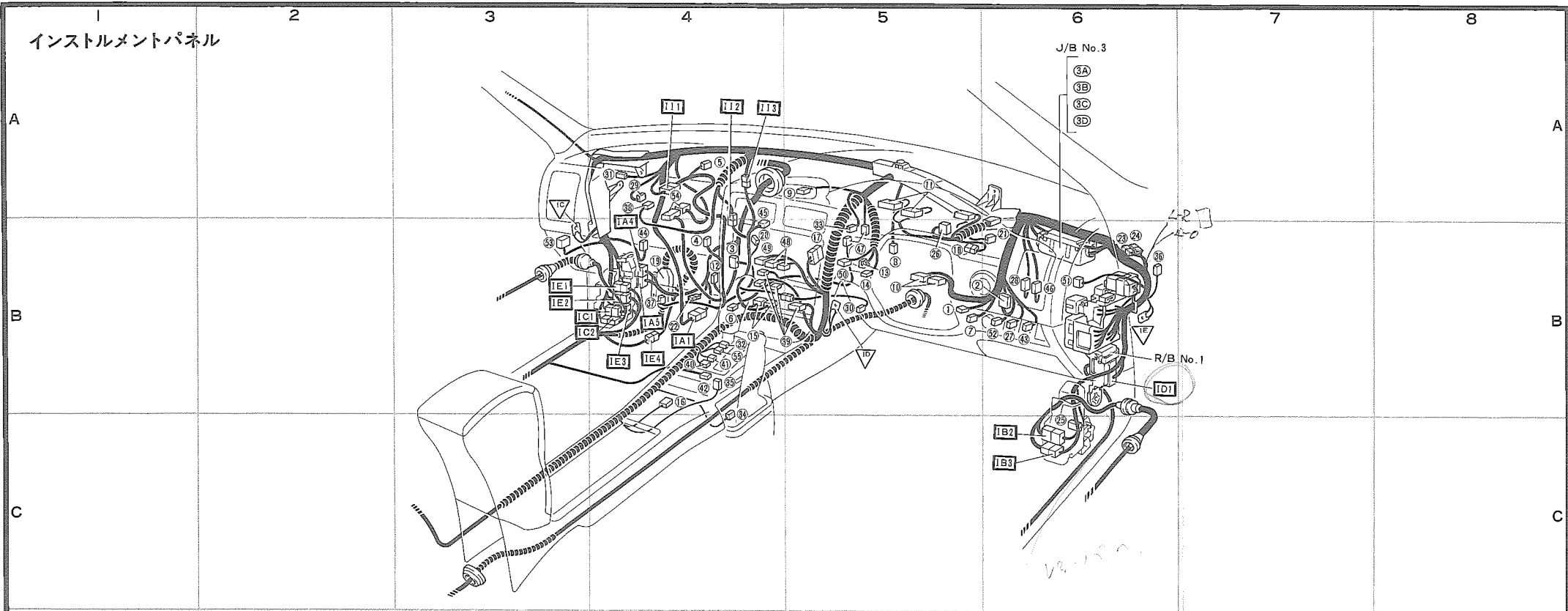
90980-10686 ←

配線臓装図



- | | | |
|---------------------------|---------------------------|------------------|
| ① B-5 アイドルスピードコントロールバルブ | ⑳ C-5 ダイアグノーシスコネクタ | ㉑ C-5 VSV(過給圧制御) |
| ② C-4 イグナイター | ㉒ C-4 ディストリビューター | ㉒ C-5 VSV(吸気制御) |
| ③ C-4 イグニッションコイル | ㉓ C-5 ノックセンサー | |
| ④ A-3 ウーハーアンプ | ㉔ B-5 排気温センサー | |
| ⑤ A-3 ウーハースピーカー | ㉕ A-4 ハイマウントストップランプ | |
| ⑥ B-4 ウォーターテンバラチャージャーセンサー | ㉖ B-4 バックアップランプスイッチ | |
| ⑦ B-4 エアフローメーター | ㉗ C-4 フューエルポンプリレー | |
| ⑧ C-4 エンジンコントロールコンピューター | ㉘ C-4 フューエルポンプレジスター | |
| ⑨ A-4 エンジンルーム温度センサー | ㉙ B-5 マグネットクラッチ(エアコン) | |
| ⑩ B-4 オイルプレッシャースイッチ | ㉚ C-5 メインインジェクター-No.1 | |
| ⑪ C-5 オルタネーター | ㉛ C-5 メインインジェクター-No.2 | |
| ⑫ B-3 オルタネーター電源ジョイント | ㉜ C-5 メインインジェクター-No.3 | |
| ⑬ A-6 カーチススイッチRH | ㉝ C-5 メインインジェクター-No.4 | |
| ⑭ A-3 カーチススイッチLH | ㉞ C-3 ラグジャーシルームランプ | |
| ⑮ C-4 クーリングファンコンピューター | ④ B-3 リヤウインドウデフォッガー ⊕ | |
| ⑯ B-5 クーリングファンモーター | ④ A-6 リヤウインドウデフォッガー ⊖ | |
| ⑰ B-5 コールドスタートインジェクター | ④ A-6 リヤスピーカー-RH | |
| ⑱ C-4 コンデンサー(ノイズフィルター) | ④ A-3 リヤスピーカー-LH | |
| ⑲ B-4 水温センサー | ④ C-5 A/Dアクチュエーター | |
| ⑳ B-4 スターター | ④ C-4 A/Dスピードセンサー | |
| ㉑ C-4 スターターリレー | ④ C-6 ABSスピードセンサー-RR・RH | |
| ㉒ B-4 スタートインジェクタータイムスイッチ | ④ C-3 ABSスピードセンサー-RR・LH | |
| ㉓ B-5 スロットルポジションセンサー | ④ A-4 CDアンプ | |
| ㉔ C-4 ソレノイドレジスター | ④ B-5 O ₂ センサー | |
| ㉕ C-5 ターボプレッシャーセンサー | ④ C-4 VSV(エアコンアイドルアップ) | |
-
- | | |
|---------|----------------------------|
| EG1 C-3 | } エンジンルームメインワイヤとエンジンワイヤの結合 |
| EG2 C-4 | |
| EHI C-4 | } エンジンルームメインワイヤとエンジンワイヤの結合 |
-
- | | |
|--------|-------------|
| BI A-6 | 右リヤセパラー |
| EF A-3 | 左リヤセパラー |
| EH C-5 | インタークマニホールド |

配線臓装図



- ① B-5 イグニッションキー照明
- ② B-6 イグニッションスイッチ & キーアンロックウォーニングスイッチ
- ③ B-4 エアコンメインアンブ
- ④ B-4 エアコンリレー
- ⑤ A-4 エアコン圧カスイッチ
- ⑥ B-4 エアミックスサーボモーター
- ⑦ B-5 キーロックソレノイド
- ⑧ B-5 クラッチスイッチ(A/T)
- ⑨ A-5 クロック
- ⑩ B-5 コンビネーションスイッチ
- ⑪ A-5 コンビネーションメーター
- ⑫ B-4 サーミスター
- ⑬ B-5 シガレットライター
- ⑭ B-5 シガレットライター照明
- ⑮ B-4 システムアンブ(オートエアコン)
- ⑯ B-4 シフトロックコントロールリレー
- ⑰ B-5 ジャンクションコネクタ-No.1
- ⑱ B-5 ジャンクションコネクタ-No.2
- ⑲ A-4 ジョイントボックス
- ⑳ B-4 水温センサー
- ㉑ B-6 ストップランプスイッチ
- ㉒ B-4 ダイオード(ステアリングセンサー)
- ㉓ B-6 ダイオード(電気負荷アイドルアップ)
- ㉔ B-6 ダイオード(パワーウィンドウ)
- ㉕ C-6 テレフォン

- ㉖ B-5 トランスミッションインジケーター
- ㉗ B-6 ドアロックキャンセルスイッチ
- ㉘ B-6 ドアロックコントロールリレー
- ㉙ A-4 内外気切替サーボモーター
- ㉚ B-5 内気センサー
- ㉛ A-4 日射センサー
- ㉜ B-4 灰皿照明
- ㉝ B-5 ハザードスイッチ
- ㉞ B-4 パーキングブレーキスイッチ
- ㉟ B-4 バタースelectスイッチ(ECT-S)
- ㊱ B-6 パワーウィンドウリレー
- ㊲ B-4 パワートランジスター
- ㊳ A-4 バッテリーウォーニングリレー
- ㊴ B-4 ヒーターコントロールスイッチ
- ㊵ B-4 フューエルセンサー
- ㊶ B-4 フューエルポンプ(A/T)
- ㊷ B-4 フューエルポンプ(M/T)
- ㊸ B-6 フロントフォグランプスイッチ
- ㊹ B-4 ブローモーター
- ㊺ B-4 ブローレジスター
- ㊻ B-6 ミラーコントロールリレー(ホールド用)
- ㊼ B-5 モードコントロールサーボモーター
- ㊽ B-4 ラジオ & ステレオ
- ㊾ B-4 ラジオ & ステレオ(CD)
- ㊿ B-5 ライトリマインダーリレー

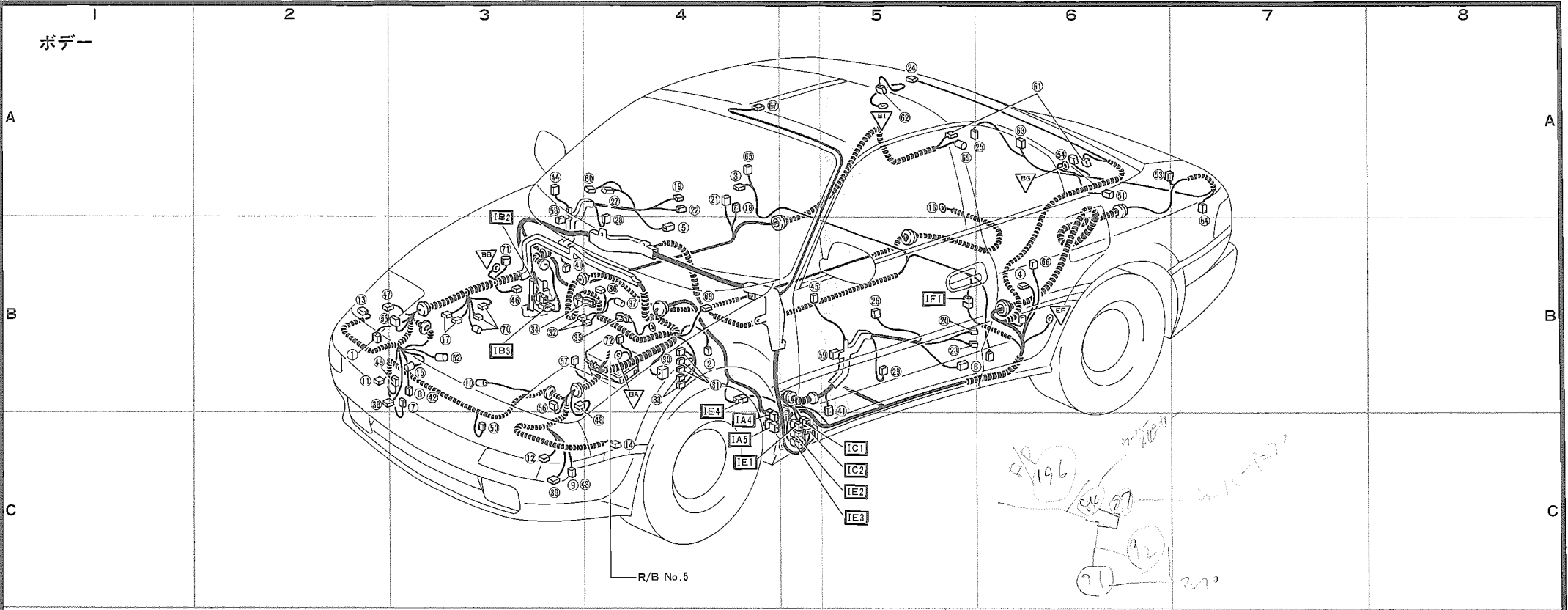
- ① B-6 ルームランプリレー
- ② B-6 レオスタートスイッチ
- ③ B-3 A/Dコンピューター
- ④ A-4 ABSコンピューター
- ⑤ B-4 O/Dスイッチ
- 3A B-6
- 3B B-6
- 3C B-6
- 3D B-6
- IA1 B-4
- IA4 B-4
- IA5 B-4
- IB2 C-6
- IB3 C-6

J/B No.3
 3A
 3B
 3C
 3D

R/B No.1
 ID1

- IC1 B-4 } カウルワイヤとドアレストワイヤの結合
- IC2 B-4 }
- IE1 B-4 } エンジンルームメインワイヤとカウルワイヤの結合
- IE2 B-4 }
- IE3 B-4 }
- IE4 B-4 } エンジンルームメインワイヤとラゲージルームワイヤの結合
- I11 A-4 }
- I12 A-4 } カウルワイヤとエアコンワイヤの結合
- I13 A-4 }
- IC B-3 左キックパネル
- ID B-5 インストルメントパネル中央
- IE B-6 右キックパネル

配線機装図



- ① B-2 ウォッシャーモーター
- ② B-4 エアコン高圧スイッチ
- ③ A-4 カーテシスイッチRH
- ④ B-6 カーテシスイッチLH
- ⑤ B-4 カーテシランプRH
- ⑥ B-5 カーテシランプLH
- ⑦ B-3 外気センサー
- ⑧ B-3 クリアランスランプRH
- ⑨ C-3 クリアランスランプLH
- ⑩ B-3 コンデンサーファンモーター
- ⑪ B-2 サーボモーターRH
- ⑫ C-3 サーボモーターLH
- ⑬ B-2 サイドターンRH
- ⑭ A-4 サイドターンLH
- ⑮ B-3 水温センサー
- ⑯ A-5 スターター
- ⑰ B-3 ステアリング連動フォグコンピューター
- ⑱ A-4 ダイオード(ワイヤレスドアロック)
- ⑲ A-4 ドアコントロールスイッチ(キー連動用)RH
- ⑳ B-5 ドアコントロールスイッチ(キー連動用)LH
- ㉑ A-4 ドアコントロールレシーバー
- ㉒ A-4 ドアロックコントロールモーターRH
- ㉓ B-5 ドアロックコントロールモーターLH
- ㉔ A-5 ハイマウントストップランプ
- ㉕ A-5 パワーアンテナ

- ㉖ B-5 パワーウィンドウスイッチ
- ㉗ A-4 パワーウィンドウマスタースイッチ
- ㉘ B-4 パワーウィンドウモーターRH
- ㉙ B-5 パワーウィンドウモーターLH
- ㉚ B-4 パワーステアリングコンピューター
- ㉛ B-4 パワーステアリングドライバー
- ㉜ B-3 パワーステアリングモーター
- ㉝ B-4 パワーステアリングリレー
- ㉞ B-3 バッテリー+
- ㉟ B-4 バッテリー-
- ㊱ B-4 バッテリーレベルウォーニングセンサーNo. 1
- ㊲ B-4 バッテリーレベルウォーニングセンサーNo. 2
- ㊳ B-2 フォグランプRH
- ㊴ C-3 フォグランプLH
- ㊵ B-3 フロントスピーカーRH
- ㊶ B-5 フロントスピーカーLH
- ㊷ B-3 フロントターンRH
- ㊸ C-3 フロントターンLH
- ㊹ A-3 フロントツイータースピーカーRH
- ㊺ B-5 フロントツイータースピーカーLH
- ㊻ B-3 ブレーキレベルウォーニングスイッチ
- ㊼ B-2 ヘッドランプRH
- ㊽ B-3 ヘッドランプLH
- ㊾ B-3 ホーンRH
- ㊿ C-3 ホーンLH

- ① A-6 ライセンスプレートランプ
- ② B-3 ラジエーターファンモーター
- ③ A-6 ラグジャージルーランプ
- ④ A-6 ラグジャージルーランプスイッチ
- ⑤ B-3 リトラクターモーターRH
- ⑥ B-3 リトラクターモーターLH
- ⑦ B-3 リトラクターリレー
- ⑧ B-3 リモートコントロールアクチュエーターRH
- ⑨ B-5 リモートコントロールアクチュエーターLH
- ⑩ A-4 リモートコントロールアクチュエータースイッチ
- ⑪ A-6 リヤウィンドウデフォグガー+
- ⑫ A-5 リヤウィンドウデフォグガー-
- ⑬ A-6 リヤコンビネーションランプRH
- ⑭ A-7 リヤコンビネーションランプLH
- ⑮ A-4 リヤスピーカーRH
- ⑯ B-6 リヤスピーカーLH
- ⑰ A-4 ルームランプ
- ⑱ B-4 ワイパーモーター
- ⑲ A-5 A/Dアクチュエーター
- ⑳ B-3 ABSアクチュエーター
- ㉑ B-3 ABSスピードセンサーFR・RH
- ㉒ B-4 ABSスピードセンサーFR・LH

- IA4 C-4 } カウルワイヤとラグジャージルーワイヤの結合
- IA5 C-4 }
- IB2 B-3 } カウルワイヤとドアライトワイヤの結合
- IB3 B-3 }
- IC1 C-5 } カウルワイヤとドアレフトワイヤの結合
- IC2 C-5 }
- IE1 C-5 }
- IE2 C-5 } エンジンルームメインワイヤとカウルワイヤの結合
- IE3 C-5 }
- IE4 B-4 } エンジンルームメインワイヤとラグジャージルーワイヤの結合
- IF1 B-5 } エンジンルームメインワイヤとカウルワイヤの結合

- BA B-4 左フェンダーエプロン
- BB B-3 右フェンダーエプロン
- BG A-6 バックパネル中央
- BT A-5 右リヤピラー
- EF B-6 左リヤピラー