

ア

| | |
|---------|-----|
| アルミホイール | |
| 取り扱い | 95 |
| 手入れ | 105 |
| アンテナ | 79 |

イ

| | |
|------------------|----|
| E C T - S (電子制御式 | |
| 2ウェイオーバードライブ付き | |
| 4速フルオートマチック | |
| トランスミッション) | 45 |
| イグニッションスイッチ | |
| (エンジンスイッチ参照) | |
| インストルメントパネル | |
| (計器盤) | 2 |
| インナーミラー | 38 |

ウ

| | |
|--------------|--------|
| ウインドウガラス | |
| パワー(電動)ウインドウ | 28 |
| 手入れ | 105 |
| ウォッシャースイッチ | 49 |
| 運行前点検 | 4, 109 |

エ

| | |
|------------|-------------|
| S R Sエアバッグ | 90 |
| エンジンオイル | 22, 55, 109 |
| エンジン回転計 | 53 |
| エンジンキー | 41 |

| | |
|---------------|--------|
| エンジンキーが回らないとき | 41 |
| エンジンキー照明 | 82 |
| エンジン警告灯 | 56 |
| エンジンスイッチ | 41 |
| エンジンのかけ方 | 42 |
| エンジンフード | 29 |
| エンジンブレーキ | 14, 17 |
| エンジンルーム | 20 |
| エンストしたら | 96 |

オ

| | |
|---------------|-------------|
| オイル | 22, 55, 109 |
| 応急用タイヤ | 92 |
| オーディオの使い方 | 63 |
| オートエアコン | 58 |
| オートマチック | |
| トランスミッション | |
| 運転方法 | 11, 43 |
| けん引 | 99 |
| オーバードライブ(4速 | |
| フルオートマチック | |
| トランスミッション) | |
| の使い方 | 44 |
| オーバーヒートの処置 | 98 |
| オーバーラン | |
| (限界回転数超過) | 14, 42 |
| オドメーター(積算距離計) | 53 |

カ

| | |
|-----------|--------|
| 外装の手入れ | 103 |
| ガソリン(燃料) | 8 |
| ガソリンタンク | |
| (燃料タンク) | 30, 53 |
| 寒冷地での取り扱い | 109 |

キ

| | |
|--------------|----|
| キー | 24 |
| 緊急時の取り扱い | |
| (万一のときの処置参照) | |

ク

| | |
|-----------------|---------|
| 区間距離計 | 53 |
| クラッチ | 20, 108 |
| グローブボックス(小物入れ)の | |
| 施錠・解錠 | 82 |

ケ

| | |
|------------|----|
| 計器盤 | 52 |
| 化粧ミラー | 83 |
| けん引 | |
| ロープをかける位置 | 99 |
| 注意事項 | 99 |
| オートマチック | |
| トランスミッション車 | 99 |

コ

| | |
|----------|---------|
| 工具の格納場所 | 91 |
| 高速運転 | 17, 108 |
| 故障したら | |
| エンスト | 96 |
| オーバーヒート | 98 |
| バッテリーあがり | 98 |
| パンク | 92 |
| 連絡先 | 96 |
| 小物入れ | 83 |

サ

サイドサポートアジャスター……34
 サンシェード……84
 サンバイザー(日よけ)……83

シ

シート
 前後位置調整……33,34,35
 リクライニング調整……33,34,35
 シートクッション長さ調整……33
 前倒しレバー……33
 ランバーサポート……33,34
 ヘッドレスト……33,34,35
 シート上下アジャスター
 ……34,35
 サイドサポート
 アジャスター……34
 本皮革 & エクセーヌシート
 の手入れ……106
 シートベルト
 着用方法……36
 取りはずし……37
 手入れ……37
 シートベルト警告灯……57
 シガレットライター……81
 シフトロックシステム……16
 触媒装置……10,55
 ジャッキ
 格納場所……91
 ジャッキセット位置……91
 充電警告灯……10,55
 純正部品、製品……20,104

ス

水温計……53
 ステアリングホイール
 (ハンドル参照)
 ストレージボックス……83
 ステレオ(ラジオ,
 カセットステレオ)……63
 スピードメーター(速度計)……53
 スペアタイヤ
 格納場所……92
 交換方法……93
 スポイラー……104
 スポーツシート……34

セ

整備手帳……4
 積算距離計……53
 積雪時……109
 洗車……104
 前照灯(ヘッドランプ参照)
 前照灯の上向き表示灯……54
 センターオーナメント
 手入れ……105

ソ

速度計……53

タ

ターボ
 ターボメーター……54
 運転方法……22,109
 エンジンオイル……22
 ターンシグナル
 インジケータランプ
 (方向指示灯表示灯)……54
 ターンシグナルレバー
 (方向指示レバー)……48
 タイヤ
 位置交換……107
 応急用タイヤ……92
 回転指示マーク……107
 空気圧……94
 交換方法……93
 指定サイズ……94
 スペアタイヤ……92
 タイヤチェーン……111
 タコメーター
 (エンジン回転計)……53
 暖機運転……9,108

チ

チェンジレバー
 マニュアル(ギヤ式)
 トランスミッション……42
 オートマチック
 トランスミッション……43
 チャージウォーニングランプ
 (充電警告灯)……10,55
 駐車ブレーキの使い方……42
 駐車停車……18,42,110
 チルトステアリング
 (上下調整式ハンドル)……38

RV52

ツ

2ウェイオーバードライブ付き
4速フルオートマチック
トランスミッション……………43
ツール(工具)……………91

テ

Tバールーフ……………84
定期点検……………4
手入れ
洗車……………104
ワックスがけ……………104
補修……………105
電圧計……………54
電気式ドア施錠装置……………25
電気式ドアロック……………25
電球……………102
電動ウインドウ……………27
電動リモコンミラー……………39
テンパラチャージ
(水温計)……………53

ト

ドア
施錠・解錠……………24
電気式ドアロック……………25
ドアガラス
(ウインドウガラス参照)
ドアミラー……………39
凍結時の処置……………109
時計……………80
トラクションコントロール
(TRC)……………87
トランク……………30
トランク灯……………31
トリップメーター
(区間距離計)……………53
トルコン
(オートマチック
トランスミッション参照)

ナ

ナンバープレートランプ
(番号灯)……………102

ネ

燃料……………8
燃料計……………10,53
燃料残量警告灯……………57
燃料タンク
容量……………53
補給……………8,30
燃料タンクキャップ……………30

ノ

ノーマルシート……………35

ハ

パーキング(駐車)ブレーキの
使い方……………42
排気温警告灯……………10,55
排気ガス……………9,18
灰皿……………81
ハイビームインジケーター
ランプ(ヘッドランプ
上向き表示灯)……………54
ハザードウォーニングスイッチ
(非常点滅灯スイッチ)……………51
発炎筒
取り付け場所……………97
取り扱い……………97
バックミラー(ミラー参照)
バッテリーあがり……………98
バニティーミラー
(化粧ミラー)……………83
ハロゲンランプ……………102
パワーステアリング警告灯……………56
パワーステアリングの操作
……………10,18,20,96
パワー(電動)ウインドウ……………27
バンク……………92
半ドア警告灯……………57
ハンドル
上下位置調整……………38
ハンドルロック……………41
バンパーの手入れ……………104

ヒ

ヒートゲージ(水温計).....53
 非常点滅灯スイッチ.....51
 非常点滅灯表示灯.....54
 ヒューズ
 取りつけ位置.....100
 容量・受け持ち回路.....101
 予備ヒューズ.....100
 交換方法.....100

フ

フォグランプスイッチ.....50
 不凍液(冷却水参照)
 冬(寒冷地での取り扱い,
 タイヤチェーン参照)
 フェエル(燃料参照)
 フェエルウォーニングランプ
 (燃料残量警告灯).....57
 フェエルゲージ
 (燃料計).....10,53
 フェエルタンク
 (燃料タンク参照)
 フェエルリッド(燃料補給口)
 オープナー.....30
 ブレーキ
 効き.....10,17,18,110
 液.....20
 ブレーキウォーニングランプ
 (ブレーキ警告灯).....56
 ブレーキ警告灯.....56
 フロアシフト
 (チェンジレバー参照)

ヘ

ヘッドライト(ヘッドランプ参照)
 ヘッドランプ
 点灯・消灯.....46
 上下切り替え.....48
 追いこし合図.....48
 ハロゲンランプ.....102
 ヘッドランプ上向き表示灯.....54
 ヘッドレスト.....33,34,35

ホ

保安炎筒(発炎筒参照)
 防眩ミラー.....38
 方向指示灯表示灯.....54
 方向指示レバー.....48
 本皮革 & エクセーヌシート
 の手入れ.....106

マ

マップランプ.....82
 マニュアル(ギヤ式)
 トランスミッション.....42

ミ

水たまり走行後.....17
 ミラー
 インナーミラー.....38
 電動リモコンミラー.....39

ム

無線装置.....20

メ

メーター
 スピードメーター
 (速度計).....53
 タコメーター
 (エンジン回転計).....53
 水温計.....53
 ターボメーター.....54
 電圧計.....54
 燃料計.....53

ユ

油圧警告灯.....55
 雪道走行
 (寒冷地での取り扱い,
 タイヤチェーン参照)

ヨ

4輪ABS.....89

ラ

| | |
|---------------|--------|
| ライトスイッチ | |
| 点灯・消灯 | 46 |
| ヘッドランプの上下切り替え | 48 |
| 追いこし合図 | 48 |
| ラジエーターキャップ | 21, 98 |
| ラジオ | 63 |
| ランバーサポート | |
| (背もたれ腰部硬さ調整) | 33, 34 |
| ランプ(電球) | 102 |

レ

| | |
|--------------|-----|
| 冷却水 | |
| 点検 | 109 |
| 補給 | 98 |
| 冷却ファンモーター警告灯 | 56 |
| レカロシート | 33 |

ロ

| | |
|-----------|----|
| ロープをかける位置 | 99 |
|-----------|----|

リ

| | |
|---------------|------------|
| リクライニング | |
| (背もたれ角度)調整 | 33, 34, 35 |
| リモートコントロールミラー | |
| (電動リモコンミラー) | 39 |
| リヤウインドウガラス | |
| 曇り取り装置 | 50 |
| 手入れ | 50, 105 |
| リヤウインドウデフォグガー | |
| (リヤウインドウガラス | |
| 曇り取り装置) | 50 |
| リヤコンソールボックス | 82 |

ワ

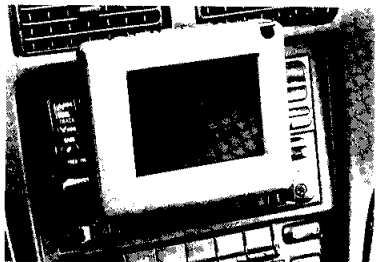
| | |
|----------------|----------|
| ワイパー | |
| ワイパースイッチ | 49 |
| ウォッシャー液 | 49 |
| ワイパーゴムの交換 | 105, 109 |
| 積雪時の処置 | 109 |
| ワイヤレスドアロックリモコン | 27 |
| ワックスがけ | 104 |

ル

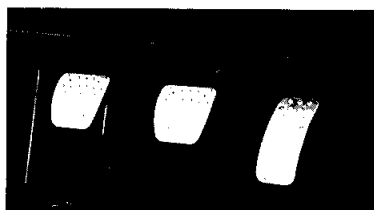
| | |
|-------------------|--|
| ルームミラー(インナーミラー参照) | |
|-------------------|--|



トヨタ純正 インテリア&エクステリアグッズ



■**1DIN4インチテレビ**
いつでも鮮明画像の低反射画面、引出し・収納にスムーズなモータードライブ機構を採用、音声は純正オーディオにダイレクトイン。オーディオの空きスペース取付タイプ。
118,000円 **1.5H**

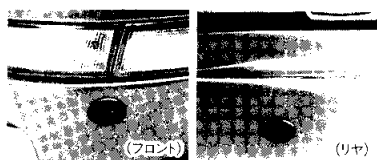


■**アルミペダルセット**(アクセル・ブレーキ・クラッチ)
滑り止めなどの基本的な機能はもちろん、フロ感覚に迫るディテールデザインを徹底追求。ドライバーの足をよりスポーティかつ個性的に演出。
10,000円 **0.4H**

■**アルミフットレスト**
ピュアスポーツを意識したデザインで足をスポーティに演出。 6,000円 **0.2H**



■**サンシールドストライプ**(ハーフミラータイプ)
リヤウインドウの内側に貼り光を和らげリヤビューをスポーティにドレスアップ。
10,000円 **0.7H**

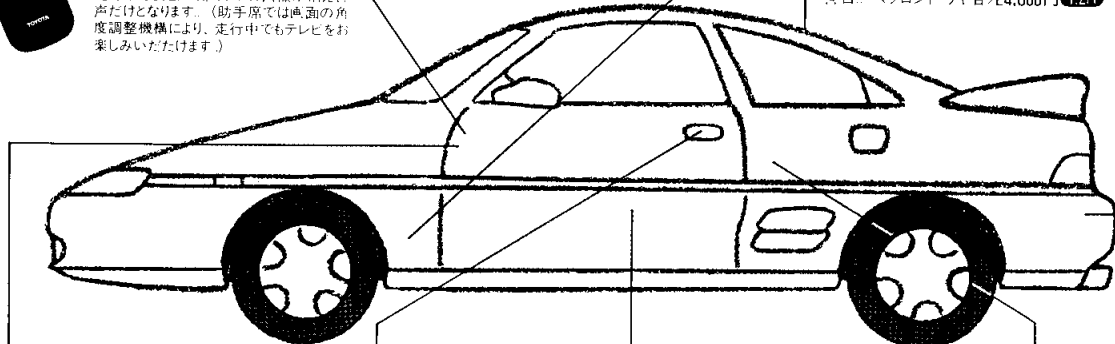


■**コーナーセンサー**(フロント・リア、各左側)
50cm以内の障害物を超音波でキャッチアラーム音で警告。 <フロント・リヤ各>24,000円 **1.2H**



■**1DIN4インチテレビ専用**
ワイヤレスリモコン(別売)
3,500円

*走行中は安全のためのテレビ画像が消え音声だけとなります。(助手席では画面の角度調整機構により、走行中でもテレビをお楽しみいただけます。)

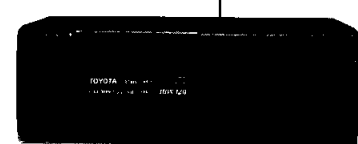


■**トレイ付**
カップホルダー
スツキリ・スマートなツッシュスライド式。カードなどが収納できるトレイ付き。
5,500円 **0.5H**

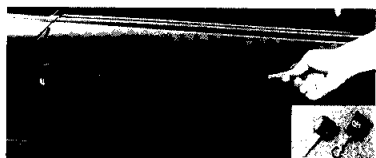
(オーディオと同時装着の場合取付時間不要)



■**ストライプテープ**(ロゴタイプ)
ボデーサイドをドレスアップするMR2専用のストライプテープ。
7,000円 **0.5H**



■**CDオートチェンジャー**(12枚タイプ)
めんどろな差し替えの手間を省き、車内からの簡単な操作で、聴きたい曲(CD)を次々にお楽しみいただけます。12枚連続再生可能。51,000円(本体価格のみ)(別途コントロール部が必要となります。)



■**ワイヤレスドアロックリモートコントロール**
車の周囲2m以内の場所からキーを使わず電波によりドアロック操作が可能。送信機は計3個まで使用可能。
<キータイプ> 22,600円(キーカット料込み) **0.5H**
<キーホルダータイプ>21,000円 **0.5H**
追加送信機 <キータイプ>8,600円(キーカット料込み)
<キーホルダータイプ>7,000円



■**ラゲージトレイ&マット**
フロントラゲージを有効活用するトレイとリヤラゲージを汚れや傷から守るトランクマットセット。
10,000円



■**ハンディキーセット**
カード入れにスツキリ収まるスペアキー。
2,500円
(キーカット料込み)

詳しい設定につきましては
トヨタの販売店にお尋ね下さい。



● 価格は特に注記のある場合を除き取付費を含まないメーカー希望小売価格(消費税抜き)です。
● 内の数字は標準取付時間です。記載商品につきましては別途取付費が必要です。取付費の詳細は販売店にお問い合わせ下さい。



快適なクオリティーカーライフを演出する
トヨタ純正
 カーケア&カーグッズ&オイル

カーケア

Wax A1 SERIES

用途にあわせてフルバリエーション。

CLEANER SERIES

カーグッズ

より安全に、より快適に、より使いやすく。

子供のための快適指定席。

⑧ **チャイルドシート**

ソーラー電池でファンを回転させ車内の臭いを強力な消臭力で除去。

⑨ **SOLAR POWERED DEODORIZER SOLARFILL**

オイル

トヨタの技術が開発した高性能高品質オイル

⑩ ⑪ ⑫



WAX A1 SERIES

- ① A1ハードタフカルナバ……………¥2,400
 - A1ソフトタフホワイト……………¥2,000
 - A1ハードカルナバ……………¥2,200
 - A1ソフトホワイト……………¥1,800
 - A1ソフトメタリック&マイカ……………¥1,800
 - A1ハードトラッド……………¥1,500
 - ② A1コートロングライフ……………¥3,200
 - ③ A1コートセット……………¥3,500
 - ※④ A1イージー(リキッド)オールラウンド ¥1,800
 - ※⑤ A1クリーナーワックス(リキッド)オールラウンド ¥1,500
- ※印はホワイト車用も別に用意しております。

ウインドウォッシャー液

- ⑥ 強力油膜とり…¥600(500ml) ¥1,000(1ℓ)

水アカクリナー

- ⑦ オールラウンド……………¥1,300
- スーパーホワイト……………¥1,300

チャイルドシート

- ⑧ チャイルドシート(標準タイプ)… ¥21,500

芳香・消臭

- ⑨ ソーラーフィル……………¥5,500

キャスル・モーターオイル・ディーゼルオイル

- ⑩ キャスル・クリーンシンサート(ガソリン車用)……………1ℓ ¥3,330
- ⑪ キャスル・クリーンSG(ガソリン車用)……………1ℓ ¥ 830
- ⑫ キャスル・ディーゼルオイルニュースベシアルII(ディーゼル車用)……………1ℓ ¥ 630

トヨタ車にはトヨタ純正オイルをご使用ください。

※上記のほかにもトヨタでは数々のトヨタ純正品をとり揃えより快適なカーライフをお届けしています。詳しくはお近くのトヨタの販売店におたずねください。
 ※価格は1994年4月現在のものであり、予告なく変更することがありますのであらかじめご了承ください。
 ※オイルの価格には交換手数料は含まれておりません。
 ※取扱書に記載してあるメーカー希望小売価格は消費税抜きの価格です。
 ※消費税は別途申し受けます。

万が一にそなえて

安心のために自賠責保険(強制保険)のほかに任意自動車保険にも加入しましょう。

ご加入の際はトヨタ販売店にご相談ください。

あわてずに次の処置をしましょう。

- ① 続発事故防止
- ② 負傷者の救護
- ③ 警察への届け出
- 以上道交法第72条
- ④ 相手方の確認とメモ(氏名、住所、電話番号)
- ⑤ ご購入された販売店と保険会社への連絡

不幸にして事故が起きたら!