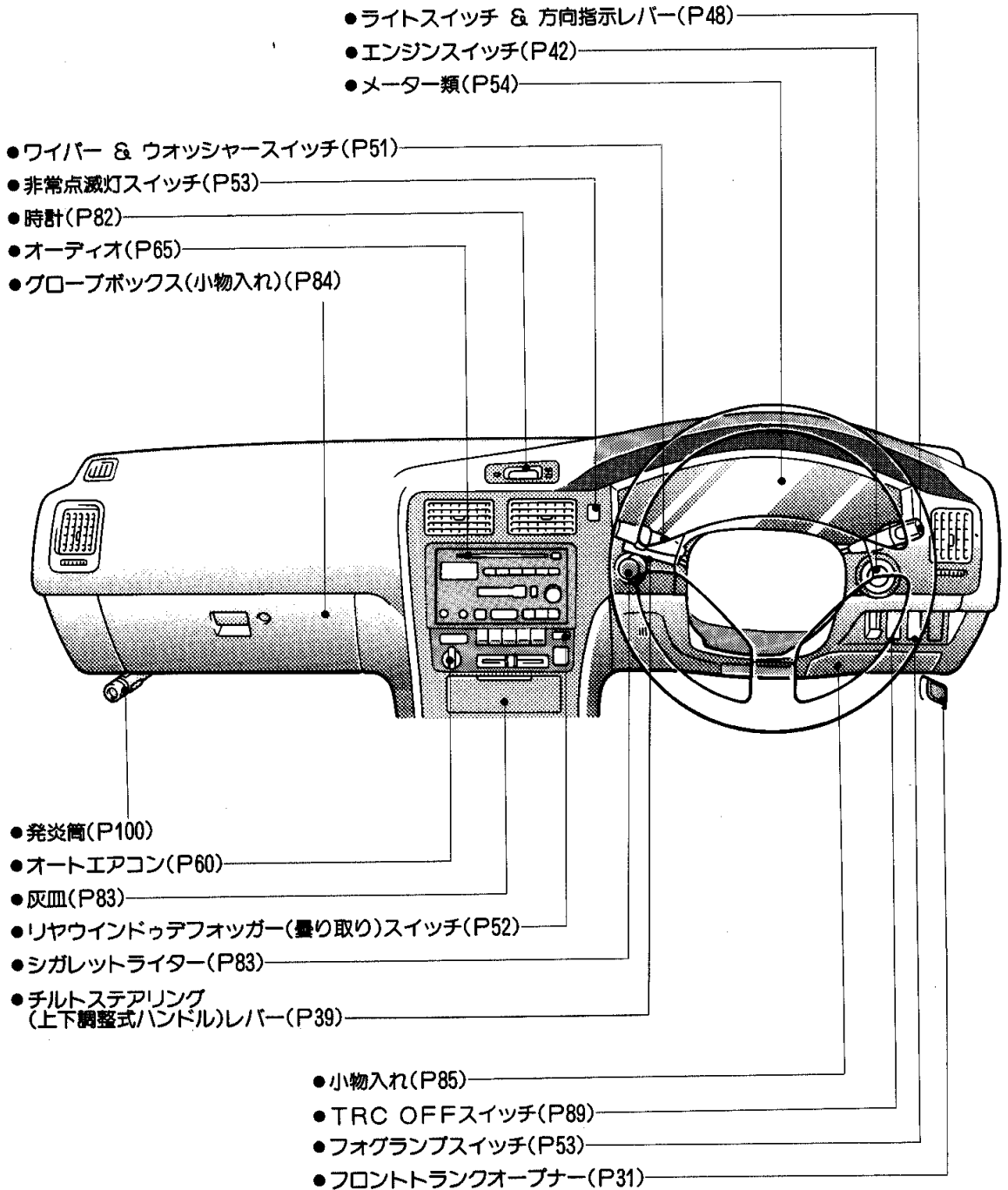


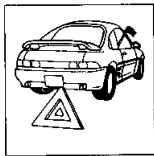
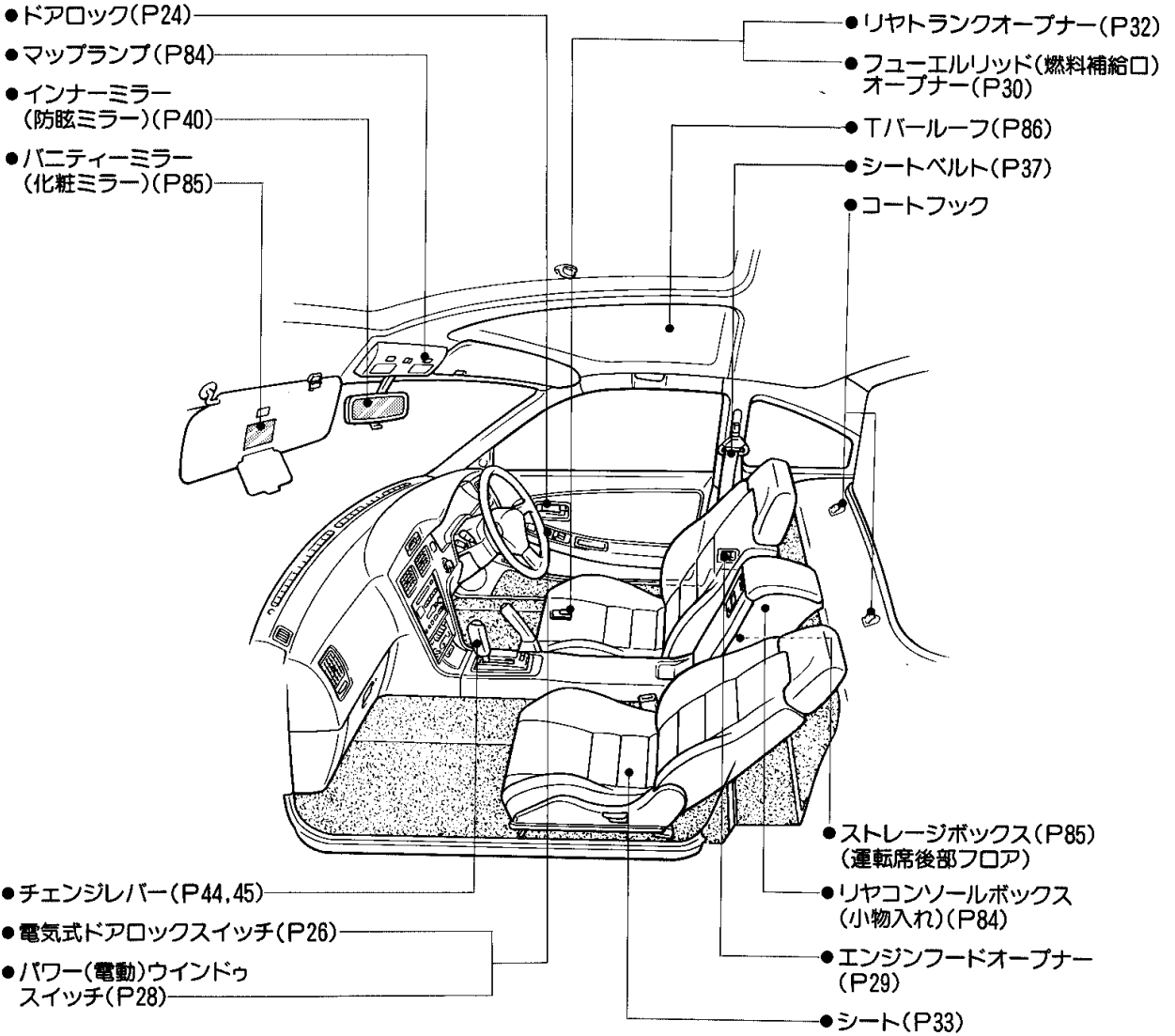
# 目次 CONTENTS

<b>必読！これだけは知っておきましょう。</b>	5 必読！
<b>ドア、ウインドウ等各部の開閉</b> [ドア、パワー(電動)ウインドウ、エンジンフード、 フューエルリッド(燃料補給口)、トランク等]	24 開閉
<b>シート、シートベルト、チルトステアリング、ミラーの調整</b>	33 調整
<b>運転装置の使い方</b> [エンジンのかけ方、パーキング(駐車)ブレーキ、ギヤチェンジ等]	42 運転装置
<b>スイッチの使い方</b> [ライトスイッチ、ワイパー、 リヤウインドウデフォグガー(曇り取り)等]	48 スイッチ
<b>メーター、表示灯、警告灯の見方</b>	54 メーター
<b>オートエアコンの使い方</b>	60 エアコン
<b>オーディオの使い方</b>	65 オーディオ
<b>室内装備の使い方</b> [時計、シガレットライター、灰皿、各部照明、小物入れ、 サンバイザー等]	82 室内装備
<b>特別装備の使い方</b> [Tバールーフ、トラクションコントロール(TRC)、 4輪ABS、SRSエアバッグ]	86 特別装備
<b>万一のときの処置</b> [工具とジャッキ、パンクしたときは、万一のときの処置、 こんな故障の応急処置は]	93 万一のとき
<b>車の手入れ、経済運転のコツ、寒冷地での取り扱い、タイヤチェーン</b>	107 手入れ等
<b>さくいん</b> ●知りたいことが見つからないときは、さくいんもご利用ください。	117 さくいん

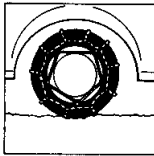
# ILLUSTRATED CONTENTS 〈イラスト目次〉



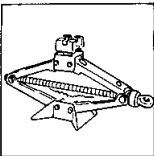
※装備のちがひ、注文装備等も含んでいますので、装置の有無は本文を参照してください。



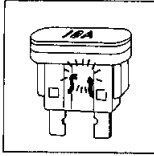
万一のときの処置 (P99)



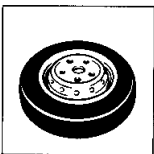
タイヤチェーンのつけ方 (P115)



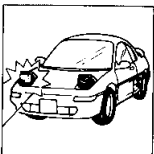
工具、ジャッキ (P93)



ヒューズが切れたときは…… (P104)



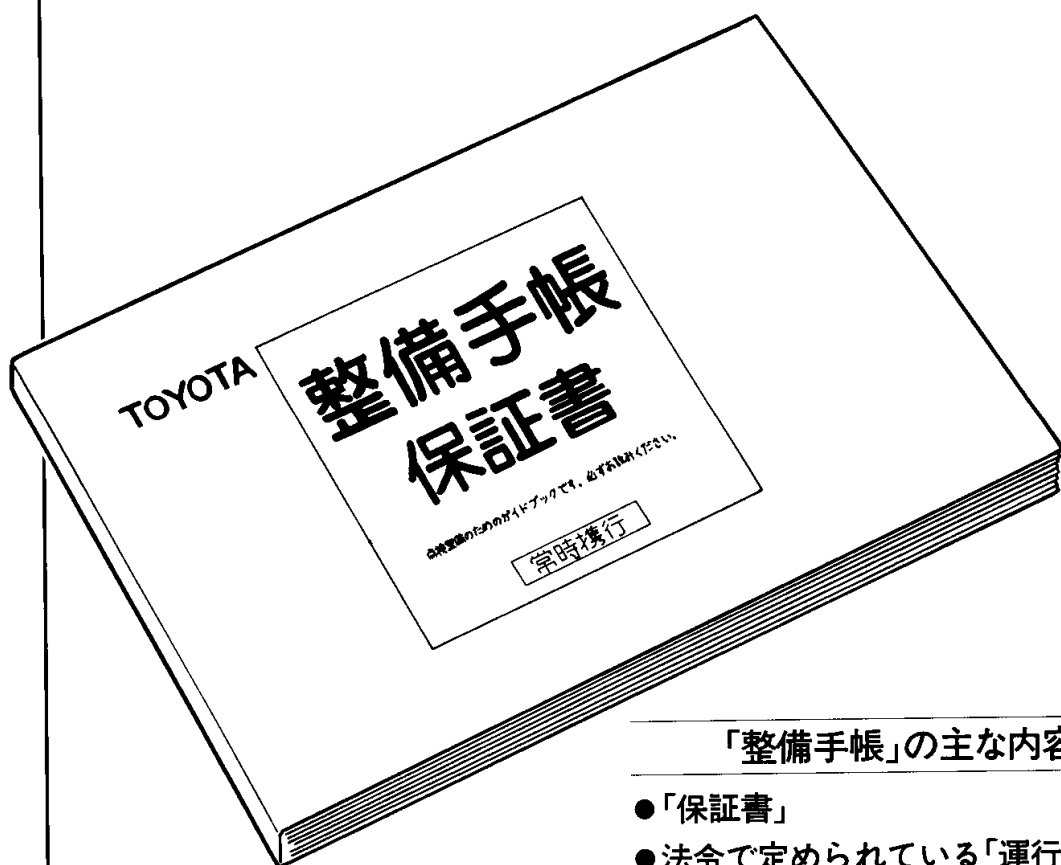
スペアタイヤ (P95)



ランプ類が点灯しないときは…… (P106)

# 「整備手帳」もあわせてお読みください。

お車の取り扱いについては「取扱書」を、  
点検・整備については、別冊の「整備手帳」をご利用いただき、  
安全・快適なカーライフをお楽しみください。



## 「整備手帳」の主な内容

- 「保証書」
- 法令で定められている「運行前点検」「定期点検」の方法
- 「定期点検整備記録簿」（法令により携行が義務づけられています）
- あなたのお車が、万一故障したときにお役立ていただける「トヨタサービス網」