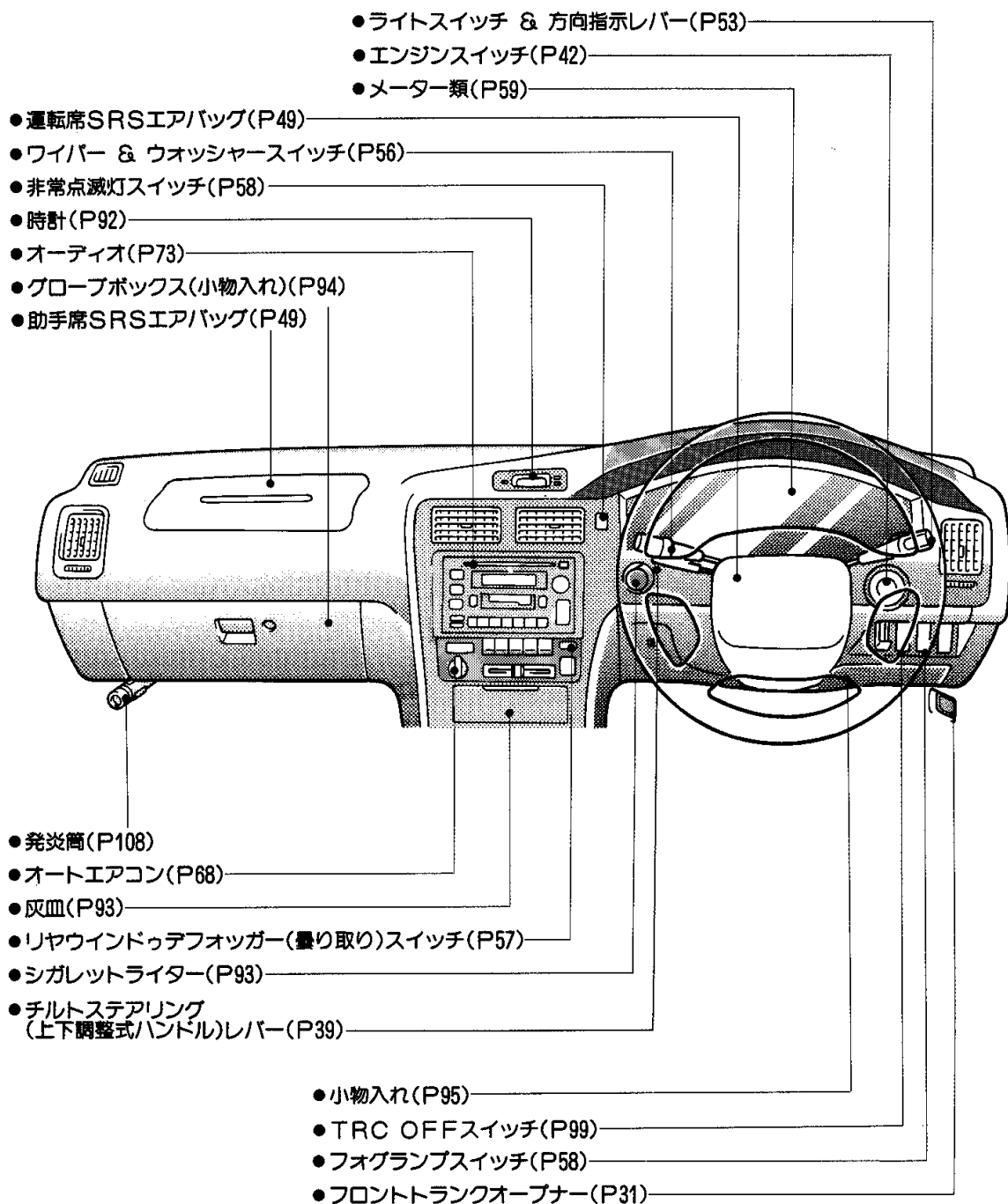


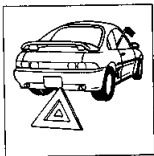
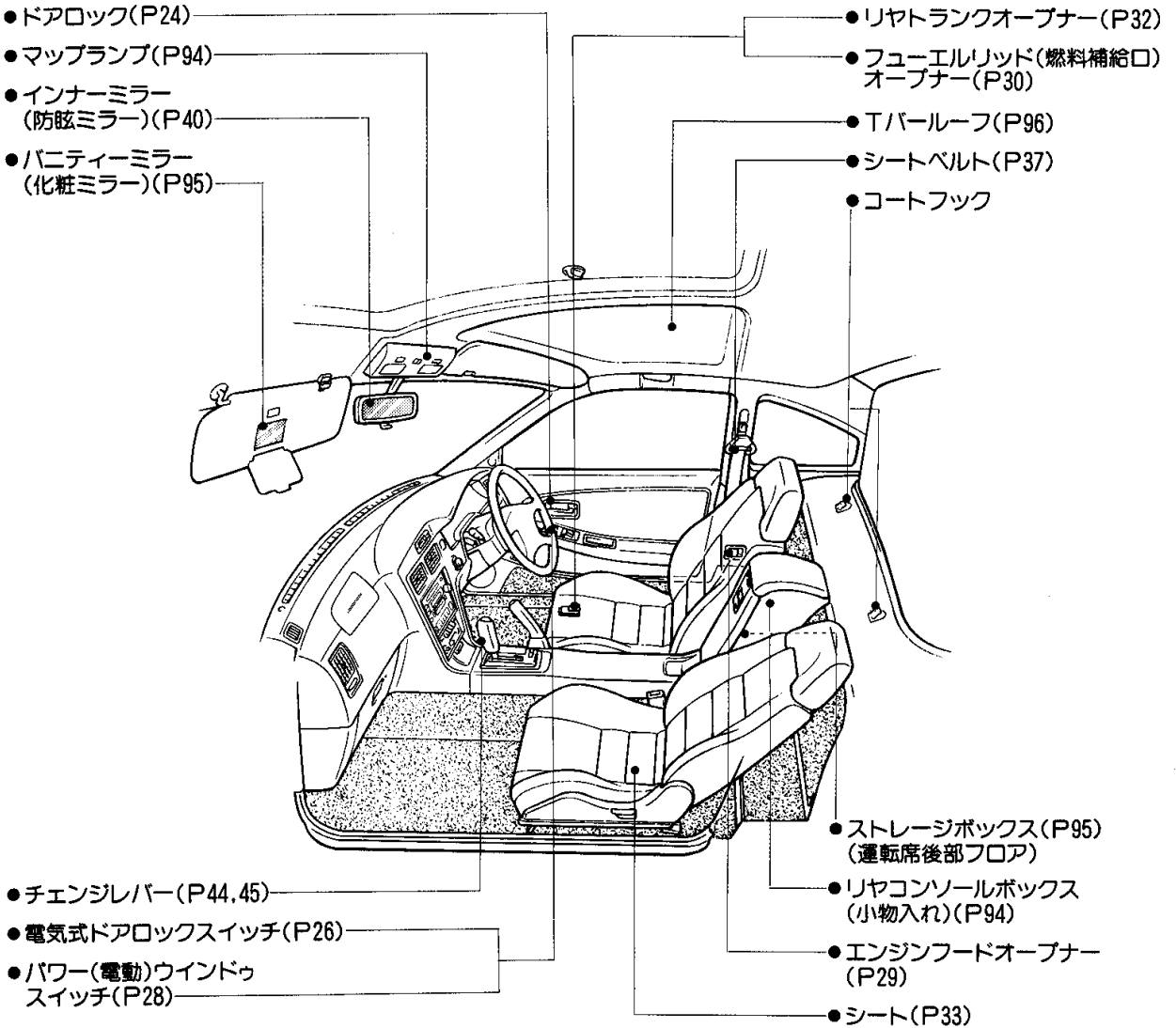
# 目次 CONTENTS

<b>必読！これだけは知っておきましょう。</b>	5	必読！
<b>ドア、ウィンドウ等各部の開閉</b> [ドア、パワー(電動)ウィンドウ、エンジンフード、 フューエルリッド(燃料補給口)、トランク等]	24	開閉
<b>シート、シートベルト、チルトステアリング、ミラーの調整</b>	33	調整
<b>運転装置の使い方</b> [エンジンのかけ方、パーキング(駐車)ブレーキ、ギヤチェンジ、 ABS、SRSエアバッグ等]	42	運転装置
<b>スイッチの使い方</b> [ライトスイッチ、ワイパー、 リヤウィンドウデフォグガー(曇り取り)等]	53	スイッチ
<b>メーター、表示灯、警告灯の見方</b>	59	メーター
<b>オートエアコンの使い方</b>	68	エアコン
<b>オーディオの使い方</b>	73	オーディオ
<b>室内装備の使い方</b> [時計、シガレットライター、灰皿、各部照明、小物入れ、 サンバイザー等]	92	室内装備
<b>特別装備の使い方</b> [Tバールーフ、トラクションコントロール(TRC)]	96	特別装備
<b>万一のときの処置</b> [工具とジャッキ、パンクしたときは、万一のときの処置、 こんな故障の応急処置は]	100	万一のとき
<b>車の手入れ、経済運転のコツ、寒冷地での取り扱い、タイヤチェーン</b>	116	手入れ等
<b>サービスデータ・さくいん</b> ●知りたいことが見つからないときは、 さくいんもご利用ください。	126	さくいん

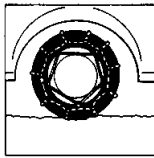
# ILLUSTRATED CONTENTS 〈イラスト目次〉



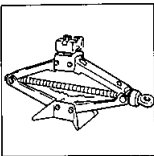
\* 装備のちがひ、注文装備等も含まれていますので、装置の有無は本文を参照してください。



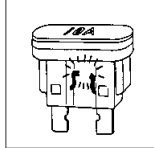
万一のときの処置(P107)



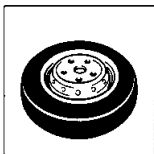
タイヤチェーンのつけ方(P125)



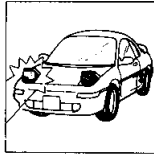
工具、ジャッキ(P100)



ヒューズが切れたときは……(P113)



スペアタイヤ(P103)



ランプ類が点灯しないときは……(P115)

# ④ MEMO