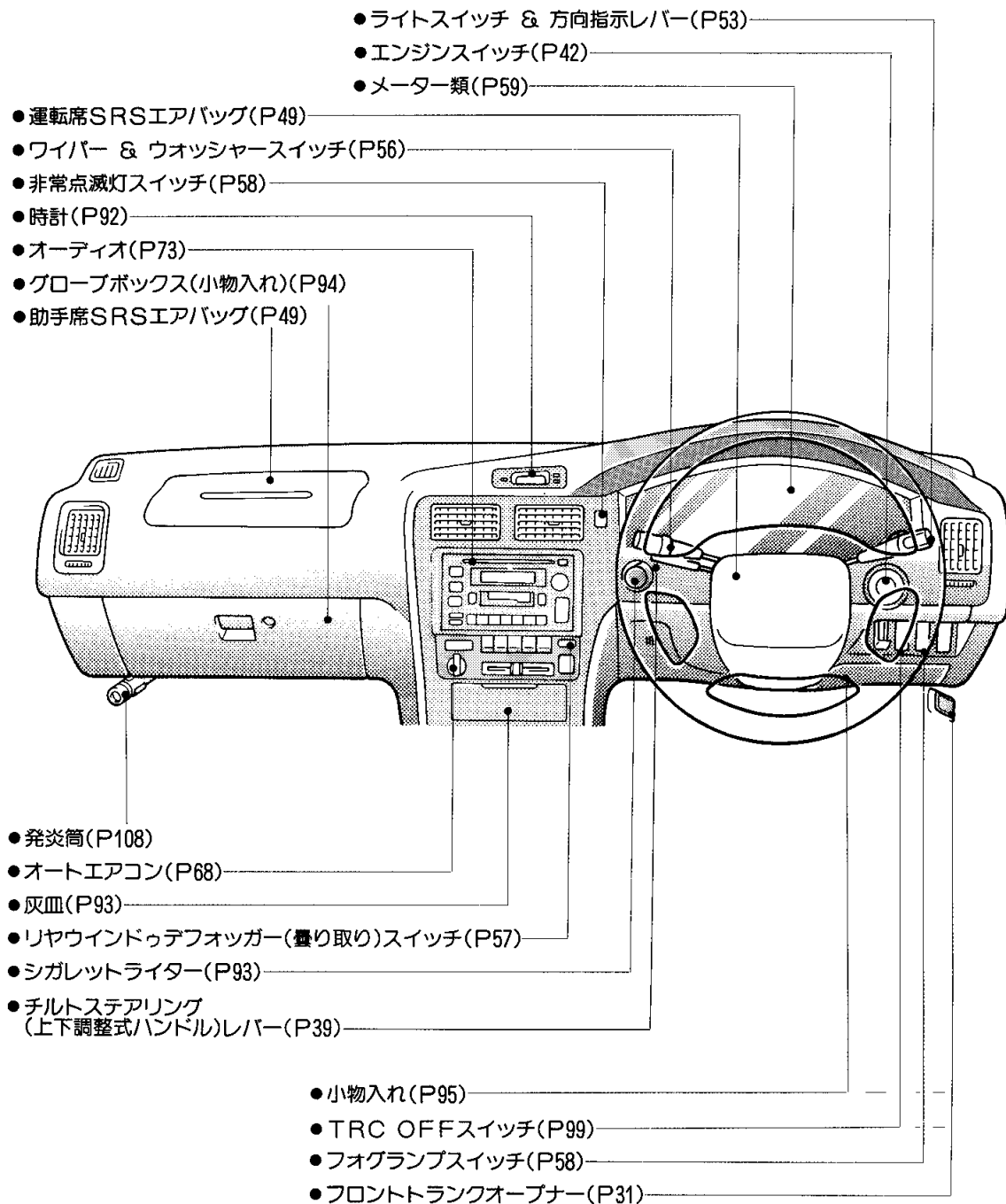


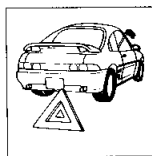
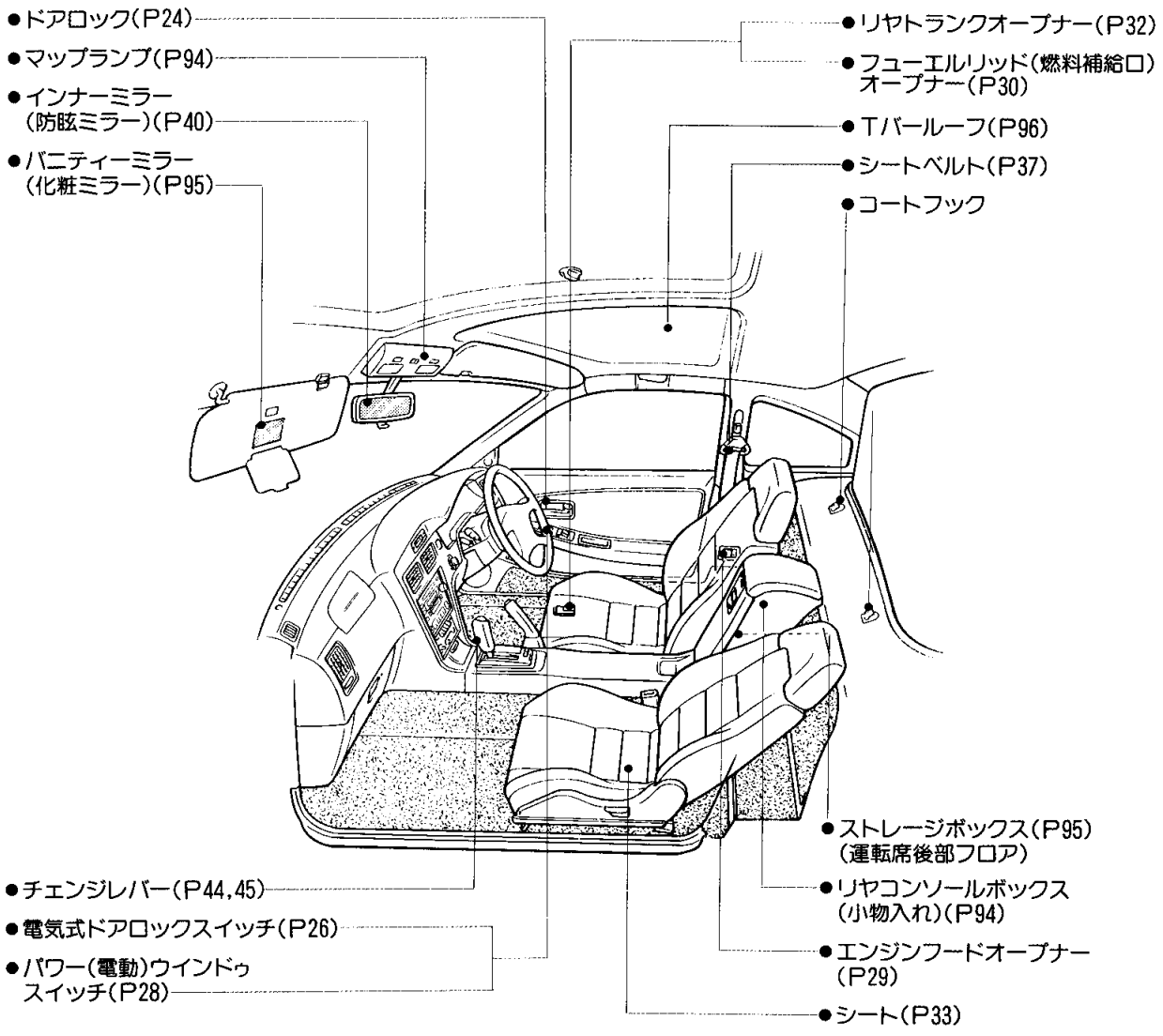
目次 CONTENTS

必読！これだけは知っておきましょう。	5 必読！
ドア、ウインドウ等各部の開閉 [ドア、パワー(電動)ウインドウ、エンジンフード、フューエルリッド(燃料補給口)、トランク等]	24 開 閉
シート、シートベルト、チルトステアリング、ミラーの調整	33 調 整
運転装置の使い方 [エンジンのかけ方、パーキング(駐車)ブレーキ、ギヤチェンジ、ABS、SRSエアバッグ等]	42 運転装置
スイッチの使い方 [ライトスイッチ、ワイパー、リヤウインドウデフォグガー(曇り取り)等]	53 スイッチ
メーター、表示灯、警告灯の見方	59 メーター
オートエアコンの使い方	68 エアコン
オーディオの使い方	73 オーディオ
室内装備の使い方 [時計、シガレットライター、灰皿、各部照明、小物入れ、サンバイザー等]	92 室内装備
特別装備の使い方 [Tバーーフ、トラクションコントロール(TRC)]	96 特別装備
万一のときの処置 [工具とジャッキ、パンクしたときは、万一のときの処置、こんな故障の応急処置は]	100 万一のとき
車の手入れ、経済運転のコツ、寒冷地での取り扱い、タイヤチェーン	116 手入れ等
メンテナンスデータ・さくいん ●知りたいことが見つからないときは、さくいんもご利用ください。	126 さくいん

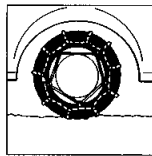
ILLUSTRATED CONTENTS 《イラスト目次》



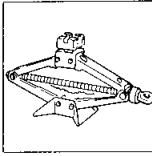
※装備のちがいが、注文装備等も含んでいますので、装置の有無は本文を参照してください。



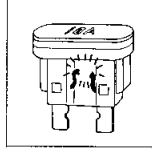
万一のときの処置(P107)



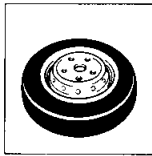
タイヤチェーンのつけ方(P125)



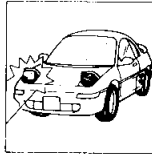
工具、ジャッキ(P100)



ヒューズが切れたときは……(P113)



スペアタイヤ(P103)



ランプ類が点灯しないときは……(P115)

④ MEMO