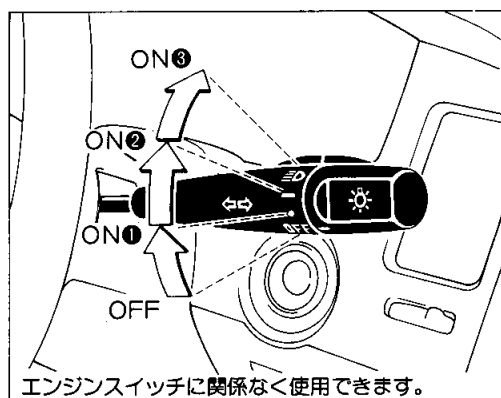


ライトスイッチ	54
方向指示レバー	56
ワイパー & ウォッシャースイッチ	57
リヤウィンドウデフォグ(曇り取り)スイッチ	58
フォグランプスイッチ	59
非常点滅灯スイッチ	59



ライトスイッチ

ツマミを回すとON②、ON③の位置でランプ類が点灯します。詳しくは、次表の「ツマミの位置と灯火の関係」を参照してください。



知識

完全に充電されたバッテリーでも、エンジンを停止した状態で長時間ライト類を点灯するとバッテリーあがりの原因となります。

▶ ツマミの位置と灯火の関係

＜OFFから③Dに回すとき＞

ツマミの位置	ヘッドランプ	車幅灯/ 尾灯/ 番号灯/ 計器照明灯
OFF		消灯 消灯
ON① ●		消灯 消灯
ON② —		消灯 点灯
ON③ ≡D		点灯 点灯

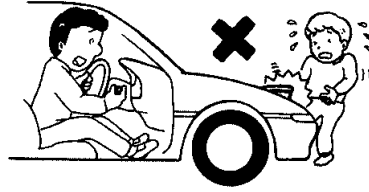
＜③DからOFFに回すとき＞

ツマミの位置	ヘッドランプ	車幅灯/ 尾灯/ 番号灯/ 計器照明灯
ON③ ≡D		点灯 点灯
ON② —		消灯 点灯
ON① ●		消灯 消灯
OFF		消灯 消灯



注意

ヘッドランプ付近に人がいるときは、ライトスイッチの操作をしないでください。ヘッドランプが起き上がり、下がったりするときに手をはさむおそれがあります。



▶寒冷地などでヘッドランプ昇降装置が凍結するおそれがある場合または凍結したときは

1. 走行時に支障のないようライトスイッチを●(ON①)の位置にしてレバーを手前に引き、ヘッドランプを起こしておきます。
2. 昇降装置が凍結してヘッドランプが下がらないときは、スイッチ操作をしないでください。氷が溶けてからライトスイッチをOFFにしてヘッドランプを格納してください。

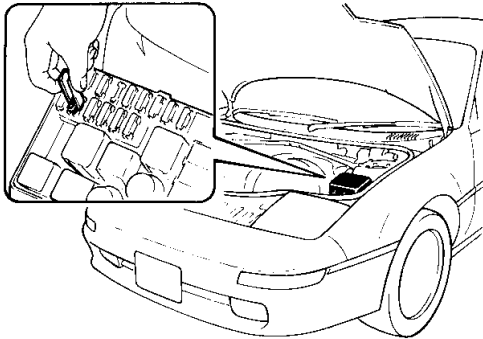


アドバイス

寒冷地などで、ヘッドランプが起き上がったまま（または下がったまま）のときに昇降装置が凍結し作動しないときは、スイッチ操作をしないでください。凍結したままスイッチ操作を何度も繰り返す行くとバッテリーあがりを起こしたり、故障につながるおそれがあります。凍結し作動しないときは、スイッチ操作する前に氷を溶かしてください。

▶ライトスイッチを≡D (ON③) にしてもヘッドランプが起き上がらないとき、またはOFFにしても下がらないときは

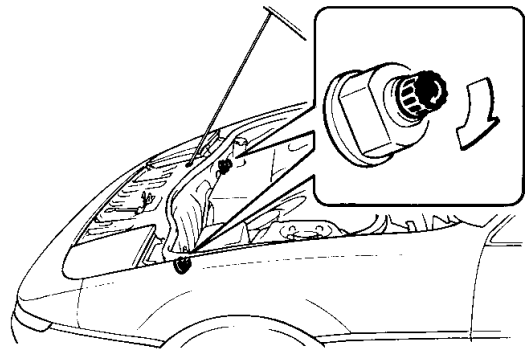
1. ライトスイッチをOFFにします。
2. フロントトランク内左側にあるヒューズ（リトラ[30A]）をはずします。（117ページの「ヒューズの受け持つ装置」を参照してください。）



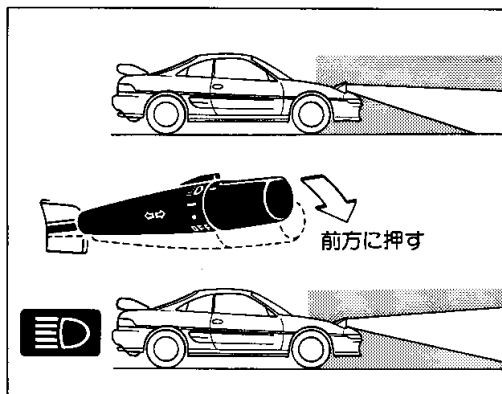
注意

ヒューズは必ずはずしてください。はずさないで次の作業をすると、電源がはいったりヘッドランプが急に起き上がり下がったりすることがあるため、手などをはさむおそれがあります。

3. 下の位置にあるモーター部の赤色のつまみを回すとヘッドランプが起き上がるか、または下がります。なお、つまみを図の反対方向に回すことは絶対にやめてください。



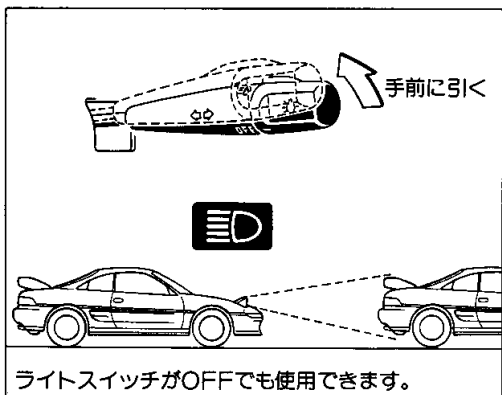
4. 2.ではずしたヒューズを取りつけます。
5. ヘッドランプを上げたときは、一度ライトスイッチを≡D (ON③) の位置にして点灯することを確認してください。



■ヘッドランプの上下切り替えと追いこし合図のしかた

▶ヘッドランプの上下切り替え

1. レバーを前方に動かすとヘッドランプが上向きになります。
2. ヘッドランプが上向きのときは、計器内のヘッドランプ上向き表示灯が点灯します。



▶追いこし合図（パッシング）のしかた

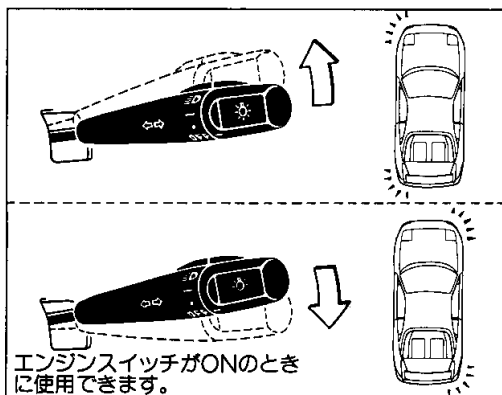
1. レバーを手前に引いている間、ヘッドランプが起き上がり点灯します。このとき同時に、計器内のヘッドランプ上向き表示灯が点灯します。
2. レバーから手を離すと、約2秒後にヘッドランプは自動的に格納されます。

スイッチの使い方

■ランプ消し忘れ警告ブザー

GT、G-Limited

車幅灯が点灯したまま、エンジンスイッチをLOCKの位置にして運転席ドアを開くと、ブザーが鳴りランプ類の消し忘れを警告します。



方向指示レバー

1. レバーを上または下へ操作すると、左または右側の方向指示灯および計器内の方向指示灯表示灯が点滅します。
2. レバーはハンドルをもどすと自動的にもどります。もどらないときは、手でもどしてください。
3. 車線変更などのときには、レバーを軽く上または、下へ操作している間、それぞれの方向指示灯および方向指示灯表示灯が点滅し、手を離すと消灯します。



点滅が異常に速くなったときは、方向指示灯の電球切れが考えられます。方向指示灯が点滅するかアドバイス 確認してください。

ワイパー & ウォッシャースイッチ



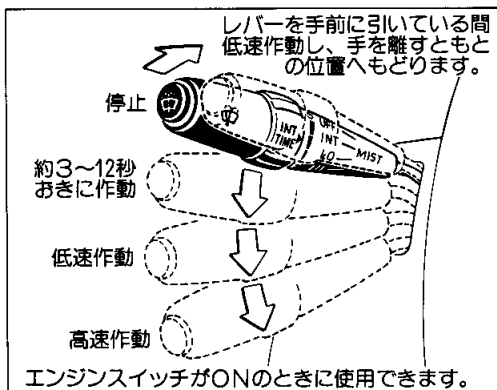
アドバイス

- 窓ガラスが凍結しているときや長時間ワイパーを使用しなかったときは、ワイパーゴムがガラスに張りついていないことを確認してください。ガラスに張りついたまま作動させるとワイパーゴムを損傷するおそれがあります。
- 必ずウォッシャー液を噴射してからワイパーを作動させてください。ガラスが乾いているときにワイパーを作動させるとガラスを傷つけるおそれがあります。
- 積雪などにより、ワイパーが途中で止まったときは、車を安全な場所に止めてワイパースイッチをOFF、エンジンスイッチをACCまたはLOCKの位置にし、ワイパーが作動できるように積雪などの障害物を取り除いてください。



知識

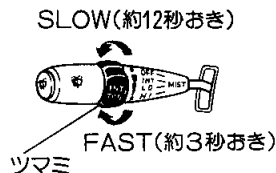
ワイパーモーターには、保護機能としてブレーカーを内蔵しています。モーターの負担が大きい状況が続いたときなどには、ブレーカーが作動し、一時的にモーターが止まることがあります。10分ほどすると、ブレーカーが復帰して、通常使用できるようになります。



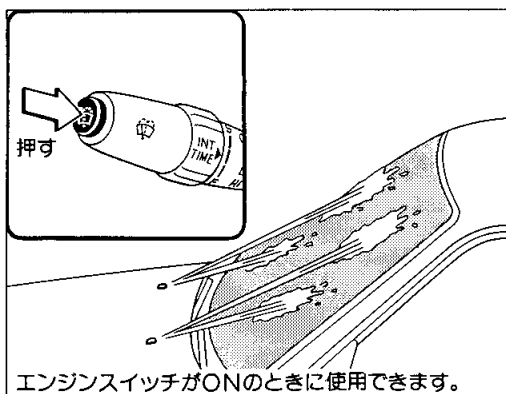
■ワイパーの使い方

1.レバーを図のように操作するとワイパーが作動します。

2.INT TIMEのつまみを右図のように操作すると、間けつ時間（作動から次の作動までの停止時間）を約3~12秒の間で調整できます。



スイッチの使い方



■ウォッシャー液の噴射方法

レバー先端についているスイッチを押している間ウォッシャー液が噴射され、ワイパーが作動します。

スイッチを離すと数回作動し、停止します。



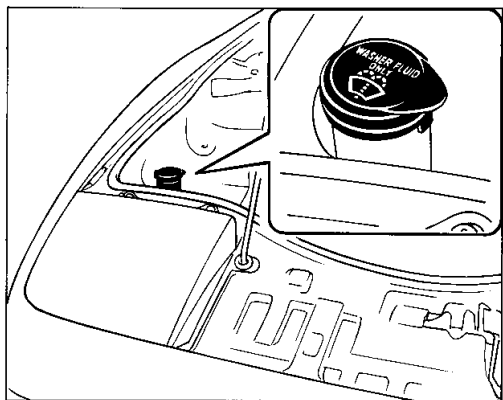
注意

寒冷時は、ウインドウガラスが暖まるまでウォッシャー液を使用しないでください。ウォッシャー液がフロントガラスに凍りつき視界不良をおこすおそれがあります。

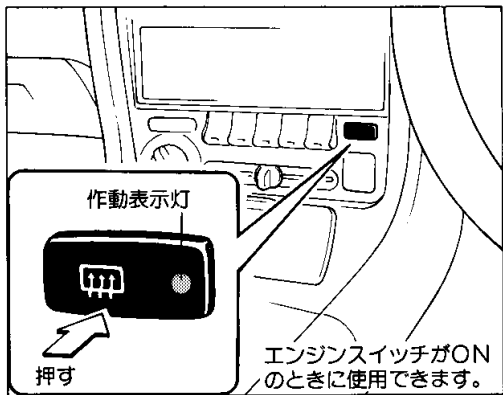


アドバイス

ウォッシャー液がでないとき、ウォッシャースイッチを押し続けるとポンプが故障するおそれがあります。ウォッシャー液量やノズルのつまりを点検してください。



▶ウォッシャータンクの位置



リヤウインドウデフォグー(曇り取り)スイッチ

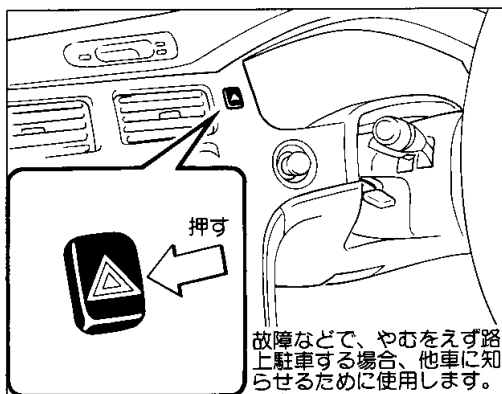
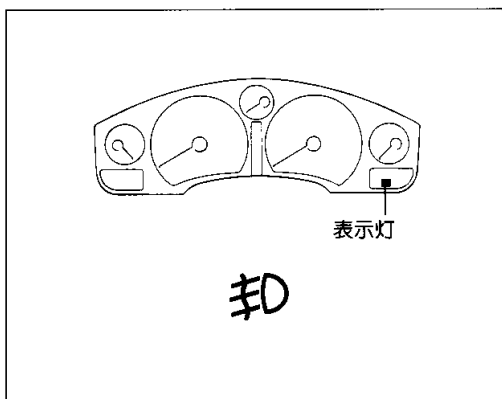
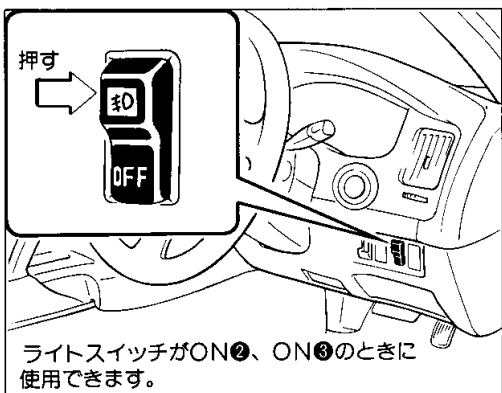
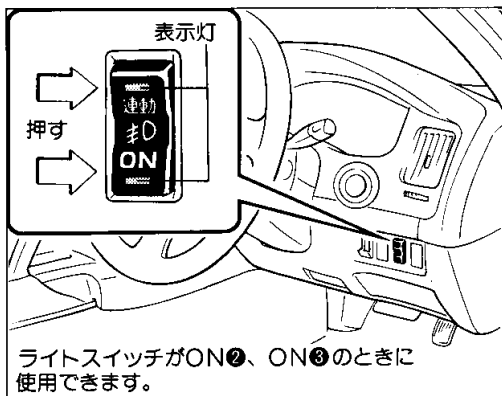
リヤウインドウガラスが曇ったとき、ガラスの表面を暖めて、曇りを取ります。

1. スイッチを押すと作動し、作動表示灯が点灯します。
2. スイッチをもう一度押すと停止します。



連続して長時間使用するとバッテリーあがりの原因となります。

スイッチの使い方



フォグランプスイッチ

■使い方

GT

1. スイッチを押すと、フォグランプが点灯し、表示灯が点灯します。
2. スイッチの上側を押すと、フォグランプはステアリングに連動して回す方向に照射範囲をひろげます。
3. スイッチの下側を押すと、通常のフォグランプとして使用できます。
4. フォグランプを消すときは反対側を軽く押します。

GT-S、G-Limited、G

スイッチの上側を押すと点灯し、下側を押すと消灯します。

■表示灯

フォグランプが点灯すると、点灯します。

非常点滅灯スイッチ

1. スイッチを押すとすべての方向指示灯が点滅します。このとき同時に計器内にある方向指示灯表示灯も点滅します。



2. もう一度押すと消灯します。