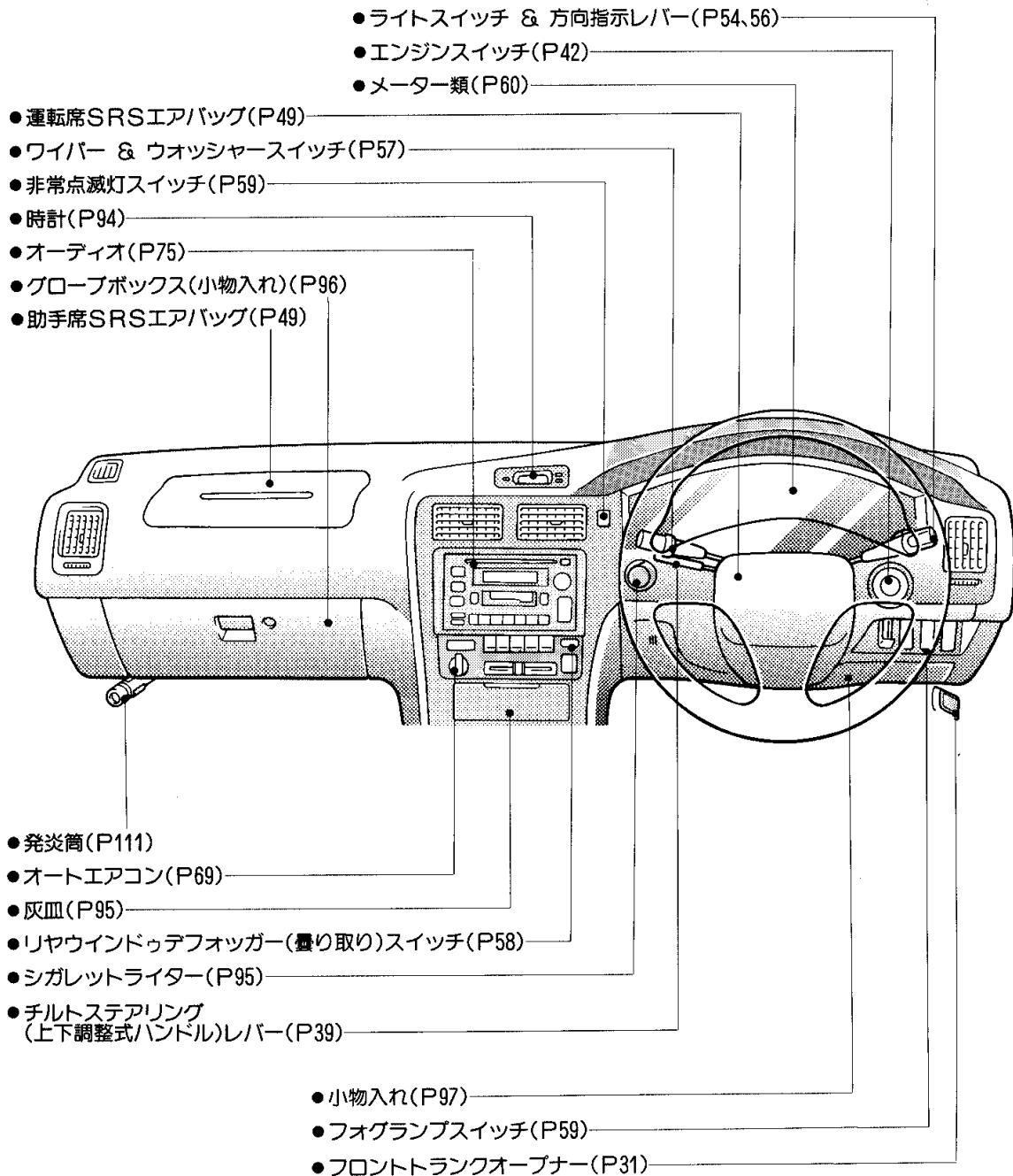


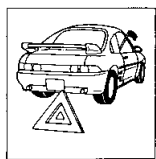
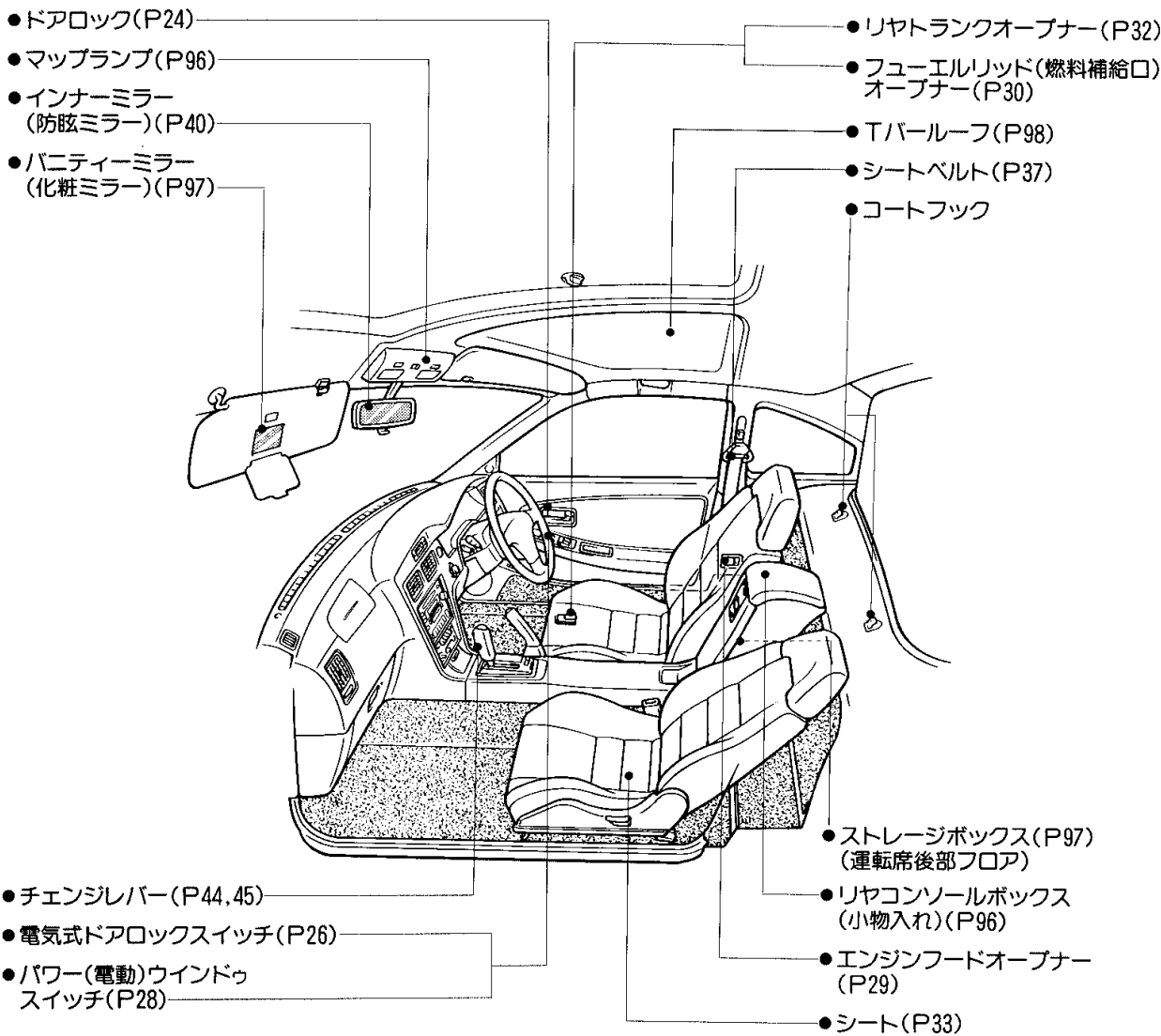
目次 CONTENTS

| | | | |
|--|---|------------|--------------|
| 必読！これだけは知っておきましょう。 | | 5 | 必読！ |
| ドア、ウインドウ等各部の開閉 | 〔ドア、パワー(電動)ウインドウ、エンジンフード、フューエルリッド(燃料補給口)、トランク等〕 | 24 | 開 閉 |
| シート、シートベルト、チルトステアリング、ミラーの調整 | | 33 | 調 整 |
| 運転装置の使い方 | 〔エンジンのかけ方、パーキング(駐車)ブレーキ、ギヤチェンジ、ABS、SRSエアバッグ等〕 | 42 | 運転装置 |
| スイッチの使い方 | 〔ライトスイッチ、ワイパー、リヤウインドウデフォグガー(曇り取り)等〕 | 54 | スイッチ |
| メーター、表示灯、警告灯の見方 | | 60 | メーター |
| オートエアコンの使い方 | | 69 | エアコン |
| オーディオの使い方 | | 75 | オーディオ |
| 室内装備の使い方 | 〔時計、シガレットライター、灰皿、各部照明、小物入れ、サンバイザー等〕 | 94 | 室内装備 |
| 特別装備の使い方 | 〔Tバールーフ、リヤスポイラー〕 | 98 | 特別装備 |
| 万一のときの処置 | 〔工具とジャッキ、パンクしたときは、万一のときの処置、こんな故障の応急処置は〕 | 103 | 万一のとき |
| 車の手入れ、経済運転のコツ、寒冷地での取り扱い、タイヤチェーン | | 119 | 手入れ等 |
| メンテナンスデータ・さくいん | ●知りたいことが見つからないときは、さくいんもご利用ください。 | 130 | さくいん |

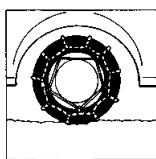
ILLUSTRATED CONTENTS 《イラスト目次》



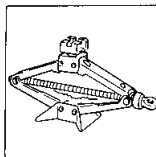
※ 装備のちがいが、注文装備等も含まれていますので、装置の有無は本文を参照してください。



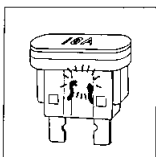
万一のときの処置(P110)



タイヤチェーンのつけ方(P129)



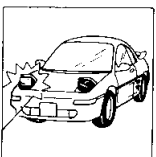
工具、ジャッキ(P103)



ヒューズが切れたときは……(P116)



スペアタイヤ(P106)



ランプ類が点灯しないときは……(P118)

